

ZU210.12
ZU210.9
ZU210.6

ZU215.12
ZU215.9
ZU215.6

ZU220.12
ZU220.9
ZU220.6

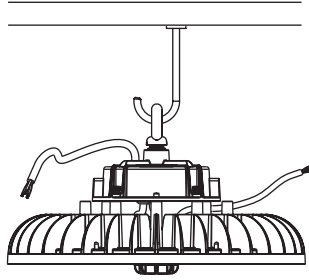
GB	LED Highbay
CZ	LED Svítidlo pro vysoké stropy (Highbay)
SK	LED Svietidlo pre vysoké stropy (Highbay)
PL	LED High-bay
HU	LED-es szerelvény High-bay világításhoz
SI	LED svetilka za visoke strope (Highbay)
RS HR BA ME	LED držači svjetla za High-bay rasvjetu
DE	LED-Hallenleuchte (Highbay)
UA	Світлодіодний світильник для високої стелі (Highbay)
RO MD	Lampă LED pentru tavane înalte (Highbay)
LT	Pramoninių šviestuvų LED šviestuvo tvirtinimas (Highbay)
LV	LED gaismekļa stiprinājums augstu griestu apgaismojumam (Highbay)
EE	LED-valgustusseade kõrgjoaga valgusti jaoks (Highbay)
BG	LED осветително тяло за помещения с високи тавани (Highbay)



www.emos.eu

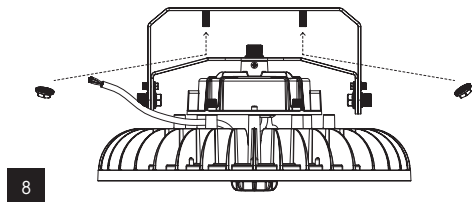
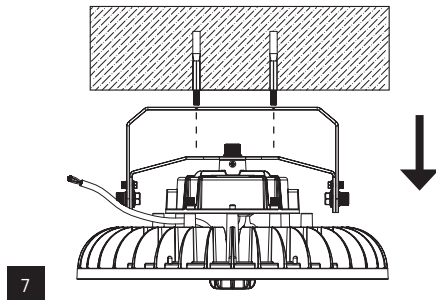
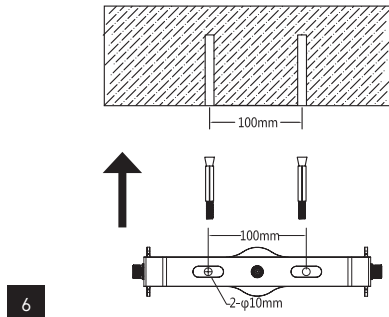
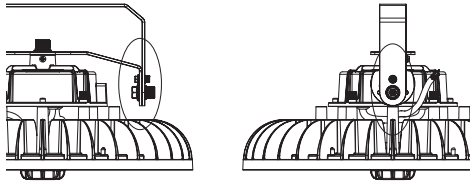
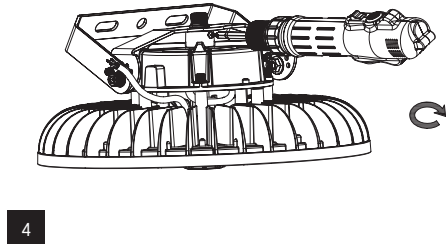
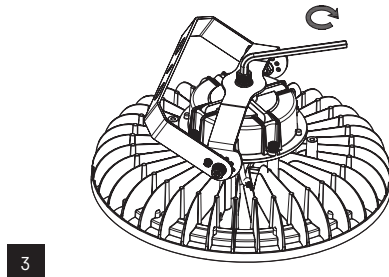
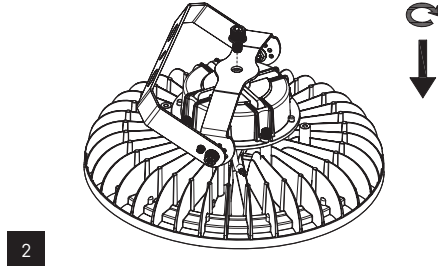
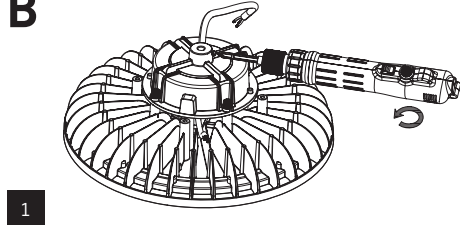
Mounting

A

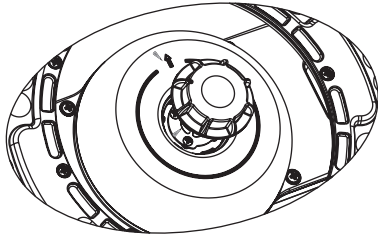


Mounting

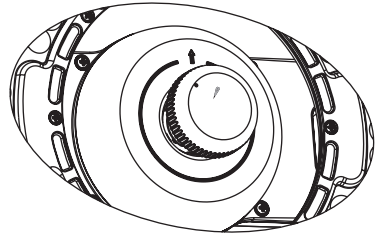
B



Installation of Converters DALI



1



2

Model	Voltage	Frequency	CCT	Wattage	PF	Lumen	Beam Angle	Dimension	Working temperature	Weight
ZU210.12	100-277 V	50/60 Hz	4 000 K	100 W	≥0.9	17 000 lm	120°	ø 265 × 163 mm	-35--+50°C	2.15 kg
ZU210.6	100-277 V	50/60 Hz	4 000 K	100 W	≥0.9	17 000 lm	60°	ø 265 × 163 mm	-35--+50°C	2.15 kg
ZU210.9	100-277 V	50/60 Hz	4 000 K	100 W	≥0.9	17 000 lm	90°	ø 265 × 163 mm	-35--+50°C	2.15 kg
ZU215.12	100-277 V	50/60 Hz	4 000 K	150 W	≥0.9	25 500 lm	120°	ø 300 × 173 mm	-35--+50°C	2.65 kg
ZU215.6	100-277 V	50/60 Hz	4 000 K	150 W	≥0.9	25 500 lm	60°	ø 300 × 173 mm	-35--+50°C	2.65 kg
ZU215.9	100-277 V	50/60 Hz	4 000 K	150 W	≥0.9	25 500 lm	90°	ø 300 × 173 mm	-35--+50°C	2.65 kg
ZU220.12	100-277 V	50/60 Hz	4 000 K	200 W	≥0.9	34 000 lm	120°	ø 340 × 178 mm	-35--+50°C	3.25 kg
ZU220.6	100-277 V	50/60 Hz	4 000 K	200 W	≥0.9	34 000 lm	60°	ø 340 × 178 mm	-35--+50°C	3.25 kg
ZU220.9	100-277 V	50/60 Hz	4 000 K	200 W	≥0.9	34 000 lm	90°	ø 340 × 178 mm	-35--+50°C	3.25 kg

GB | LED Highbay

LED Highbay is designed for mounting onto a solid base or for hanging both indoors and outdoors.
Ingress Protection IP65 – for outdoor use

Mounting

Method A: Loop

Install the loop with gasket to luminaire well in the specified position.

Hang the luminaire well into the hook.

Wiring 1 to power supply cable: Brown-L; Blue-N; Green-G;
Wire 2 to dimmer: Purple – Dim+, Grey – Dim-.

Method B: Bracket

1. Use a tool to unscrew the auxiliary screws on the mounting edge.
2. Place the bracket on the mounting connector, take screws corresponding to the mounting connector from the bracket kit and screw them into the mounting connector
3. Use a hex wrench to tighten screws
4. Use tools to tighten auxiliary screws on the mounting edge
5. Adjust the bracket to a proper installation angle and tighten mounting screws on the side of the bracket

6. Drill the screw holes on the ceiling according to recommended size and drive expansion screws into the holes
7. Align expansion screw with the mounting hole of the bracket and pass through the mounting hole of the bracket
8. Tighten the washer and nut of the expansion screw.
9. Wiring 1 to power supply cable: Brown-L; Blue-N; Green-G; Wiring 2 for dimming: Purple – Dim+, Grey – Dim-

Installation height 2.5 m.



L – brown – live wire
G – green&yellow – earth wire (ground)
N – blue – neutral wire



Dim+ – purple – Dimming +
Dim- – grey – Dimming -

Dimming can be realised in two ways via converters ZU9001 and ZU9002: 0-10 V, DALI.

Installation of Converters

ZU9001 is an isolated signal converter which allows to use 0–10 V dimming.

ZU9002 is an isolated signal converter, transforming the DALI signal to 0–10 V output. It conforms to the DALI protocol IEC62386-101/101/207.

1. Turn the cover to left and lift outwards to take it down.
2. Insert the connector of the controller into the interface and rotate the controller device clockwise direction. Rotate in any angle until the controller device falls inside. Then continue to rotate in clockwise direction until it cannot be rotated.

ATTENTION!!! Do not under any circumstances connect mains voltage to conductors intended to control dimming. Risk of destroying the light fitting.

Maintenance instructions:

Before maintenance, switch off the lamp and wait until it is cooled.

Clean it with a soft moistened cloth.

Never submerge the lamp in water or other liquids.

During maintenance, observe general rules for occupational safety, and be very careful.

WARNING

- If the external flexible cable or cord of this luminaire is damaged, it shall be exclusively replaced by the manufacturer or his service agent or a similar qualified person in order to avoid a hazard.
- The light source contained in this luminaire shall only be replaced by the manufacturer or his service agent or a similar qualified person.
- Terminal block not included. Installation may require advice from a qualified person.
- Terminal block for connection of power supply: 3 terminals screw-type or screw-less type, rated for cross-section range including 1.0 mm² and voltage min 230 V. For installation with connecting dimming control wires additional 2 terminals are required.
- Maintain a minimum distance of 1 m between the Highbay light fitting and the object or surface you are illuminating.

- If you are installing the Highbay light fitting under roofing, maintain a minimum distance of 0.2 m between the upper side of the light fitting and the bottom of the roofing.
- When using the Highbay light fitting on a flammable surface, observe the above instructions.
- The Highbay light fitting may only be connected to electrical mains with installation and protection that is in line with valid regulations and standards.
- Before interfering with the Highbay light fitting or performing maintenance and repair, the light fitting must be disconnected from the mains. This must only be done by a knowledgeable/experienced person within the meaning of valid regulations on qualification for such activities.
- Do not use the Highbay light fitting without the protective glass.
- Protection against dangerous contact voltage is ensured through connection to a neutral conductor.
- The exterior flexible cable for the light fitting cannot be replaced; if the cable is damaged, the light fitting must be disposed of.
- The light source of the light fitting is not replaceable; after the end of the light fitting's service life, the entire light fitting must be replaced.
- The light fitting does not come with a terminal box. Installation may require the assistance of a qualified person.
- Caution, risk of electric shock.

Do not dispose with domestic waste. Use special collection points for sorted waste. Contact local authorities for information about collection points. If the electronic devices would be disposed in landfill, dangerous substances may reach groundwater and subsequently food chain, where it could affect human health.

EMOS spol. s r.o. declares that the ZU210.12, ZU210.9, ZU210.6, ZU215.12, ZU215.9, ZU215.6, ZU220.12, ZU220.9, ZU220.6 is in compliance with the essential requirements and other relevant provisions of Directive. The device can be freely operated in the EU. The Declaration of Conformity can be found at <http://www.emos.eu/download>.

CZ | LED Svítidlo pro vysoké stropy (Highbay)

LED Highbay je určen k montáži na pevný podklad nebo na zavěšení do vnějších i vnitřních prostor.

Krytí: IP65 – pro venkovní prostředí

Montáž

Metoda A: Závěsné oko

Našroubujte závěsné oko opatřené podložkou na svítidlo dle obr. 1

Zavěste svítidlo pevně na hák.

Připojte napájecí kabel: Hnědá – fáze, Modrá – nula, Zelená – ochranný vodič

Připojte kabel k ovládání stmívání: Fialová – Dim+, Šedá – Dim-

Metoda B: Hrazda

1. Vyšroubujte pomocné šrouby na zadní straně svítidla.
2. Na montážní konektor nasadte konzolu, ze soupravy ke konzole vyjměte šrouby, jejichž velikost odpovídá

velikosti otvorů v montážním konektoru, a zašroubujte je do konektoru.

3. Pomocí inbusového klíče šrouby dotáhněte.
4. Poté dotáhněte pomocné šrouby na zadní straně svítidla.
5. Konzolu nastavte do patřičného úhlu a dotáhněte boční šrouby.
6. Vyvrtějte na příslušných místech do stropu otvory odpovídající velikosti a zašroubujte do nich expanzní šrouby.
7. Na expanzní šrouby nasadte konzolu.
8. Poté na expanzní šrouby nasadte podložky a matice a utáhněte je.
9. Připojte napájecí kabel: Hnědá – fáze, Modrá – nula, Zelená – ochranný vodič. Připojte kabel k ovládání stmívání: Fialová – Dim+, Šedá – Dim-

Montážní výška minimálně 2,5 m.



- L – hnědá – pracovní vodič (live)
- G – zelenožlutá – ochranný vodič (ground)
- N – modrá – střední vodič (neutral)



- Dim+ – fialová – Stmívání +
- Dim- – šedá – Stmívání –

Stmívání může být řešeno dvěma způsoby za pomoci konvertorů ZU9001 a ZU9002 – 0–10 V a DALI.

Montáž konvertorů

ZU9001 je izolovaný převodník signálu, který umožňuje použití stmívání 0–10 V.

ZU9002 je izolovaný převodník signálu, který transformuje signál DALI na výstup 0–10 V. Odpovídá DALI protokolu IEC62386-101/101/207.

1. Otočte kryt doleva a zvedněte ven, abyste jej sundali.
2. Vložte konvertor do rozhraní a otočte jím ve směru hodinových ručiček. Otáčejte v libovolném úhlu, dokud konvertor nezapadne. Poté pokračujte v otáčení ve směru hodinových ručiček, dokud se nepodaří otočit.

POZOR!!! V žádném případě nepřipojujte síťové napětí na vodiče určené pro ovládání stmívání. Hrozí tím zničení svítidla.

Pokyny pro údržbu:

Před zahájením údržby svítidlo vypněte a vyčkejte, než se ochladí.

Pro čištění používejte vlhký jemný hadřík.

Nikdy svítidlo neponořujte do vody nebo jiné tekutiny.

Během údržby dodržujte obecná pravidla pro bezpečnost práce a buďte zvláště opatrní.

UPOZORNĚNÍ

- Jsou-li vnější ohebný kabel nebo šňůra tohoto svítidla poškozené, musejí je pro zabránění nebezpečí nahradit výhradně výrobce nebo jeho servisní technik nebo osoba se stejnou kvalifikací.
- Světelný zdroj v tomto svítidle smí vyměnit pouze výrobce nebo jeho smluvní servisní technik nebo podobně kvalifikovaná osoba.

- Svítidlo nemá svorkovnici. Instalace může vyžadovat pomoc kvalifikované osoby.
- Svorkovnice pro připojení k napájení: 3–svorková šroubová nebo bezšroubová, umožňující pevné připojení vodiče o průřezu 1 mm², pro napětí min. 230 V. Pro připojení vodičů ke stmívání jsou třeba další 2 svorky.
- Zachovejte minimální vzdálenost 1 m mezi Highbay svítidlem a předmětem nebo plochou, kterou osvětľujete.
- Umístěte-li Highbay svítidlo pod zastřešení, zachovejte mezi vrchní stranou svítidla a spodní stranou zastřešení minimální vzdálenost 0,2 m.
- Při použití Highbay svítidla na hořlavé ploše dodržte předešlé pokyny.
- Highbay svítidlo lze připojit pouze do elektrické sítě, jejíž instalace a jistiění odpovídá platným normám.
- Před jakýmkoliv zásahem do Highbay svítidla nebo prováděním údržby a servisu je nutno svítidlo odpojit od elektrické sítě. Tuto činnost smí provádět pouze osoba ZNALÁ ve smyslu platných vyhlášek o způsobilosti k činnosti.
- Nepoužívejte Highbay svítidlo bez ochranného skla.
- Ochrana před nebezpečným dotykovým napětím je zajištěna „nulováním“.
- Vnější ohebný kabel nebo šňůra tohoto svítidla se nemohou nahradit; pokud je šňůra poškozená, musí se svítidlo zničit.
- Světelný zdroj tohoto svítidla je nevyměnitelný; po skončení životnosti tohoto svítidla je nutno vyměnit celé svítidlo.
- Svítidlo nemá svorkovnici. Instalace může vyžadovat pomoc kvalifikované osoby.
- Pozor, nebezpečí úrazu elektrickým proudem.

Nevyhazujte elektrické spotřebiče jako netříděný komunální odpad, použijte sběrná místa tříděného odpadu.

Pro aktuální informace o sběrných místech kontaktujte místní úřady. Pokud jsou elektrické spotřebiče uloženy na skládkách odpadků, nebezpečné látky mohou prosakovat do podzemní vody a dostat se do potravního řetězce a poškozovat vaše zdraví.

EMOS spol. s r.o. prohlašuje, že ZU210.12, ZU210.9, ZU210.6, ZU215.12, ZU215.9, ZU215.6, ZU220.12, ZU220.9, ZU220.6 je ve shodě se základními požadavky a dalšími příslušnými ustanoveními směrnice. Zařízení lze volně provozovat v EU. Prohlášení o shodě lze najít na webových stránkách <http://www.emos.eu/download>.

SK | LED Svietidlo pre vysoké stropy (Highbay)

LED Highbay je určené na montáž na pevný podklad alebo na zavesenie do vonkajších aj vnútorných priestorov.

Krytí: IP65 – pre vonkajšie prostredie

Montáž

Metóda A: Závesné oko

Naskrutkujte závesné oko opatrne podložkou na svietidlo. Zavesťte svietidlo pevne na hák.

Pripojte napájací kábel: Hneďá - fáza, Modrá - nula, Zelená - ochranný vodič

Pripojte kábel na ovládanie stmievania: Fialová – Dim+, Sivá – Dim-

Metóda B: Držiak

1. Vyskrutkujte pomocné skrutky na zadnej strane svietidla.
2. Na montážny konektor nasaďte konzolu, zo súpravy ku konzole vyberte skrutky, ktorých veľkosť zodpovedá veľkosti otvorov v montážnom konektore a zaskrutkujte ich do konektorov.
3. Pomocou imbusového kľúča skrutky dotiahnite.
4. Potom dotiahnite pomocné skrutky na zadnej strane svietidla.
5. Konzolu nastavte do patričného uhla a dotiahnite bočné skrutky.
6. Vyvŕtajte na príslušných miestach do stropu otvory zodpovedajúce veľkosti a zaskrutkujte do nich expanzné skrutky.

- Na expanzné skrutky nasadíte konzolu.
- Potom na expanzné skrutky nasadíte podložky a matice a utiahnite ich.
- Pripojte napájací kábel: Hnedá fáza, modrá - nula, zelená - ochranný vodič. Pripojte kábel k ovládaču stmievania: Fialová – Dim+, Sivá – Dim-

Montážna výška 2,5 m.



L – hnedá – pracovný vodič (live)
G – zelenožltá – ochranný vodič (ground)
N – modrá – stredný vodič (neutral)



Dim+ – fialová – Stmievanie +
Dim- – sivá – Stmievanie -

Stmievanie je možné vyriešiť dvoma spôsobmi pomocou konvertorov ZU9001 a ZU9002 – 1–10 V a DALI.

Inštalácia konvertorov

ZU9001 je izolovaný menič signálu, ktorý umožňuje používať stmievanie 0–10 V.

ZU9002 je izolovaný menič signálu, ktorý transformuje signál DALI na 0–10 V výstup. Je v súlade s DALI protokolom IEC62386-101/101/207.

- Otočte kryt doľava a zdvihnite ho smerom von, aby ste ho stáhli nadol.
- Zasuňte konvertor do rozhrania a otočte v smere hodinových ručičiek. Otáčajte v ľubovoľnom uhle, až kým konvertor nespadne dovnútra. Potom pokračujte v otáčaní v smere hodinových ručičiek, až kým sa nedá otočiť.

POZOR!!! V žiadnom prípade nepripájajte sieťové napätie na vodiče určené pre ovládanie stmievania. Hrozí tým zničenie svetidla.

Pokyny pre údržbu:

Pred začiatkom údržby svetidlo vypnite a počkajte, kým sa ochladí.

Na čistenie používajte vlhkú jemnú handričku. Nikdy svetidlo neponárajte do vody alebo inej tekutiny.

Počas údržby dodržiajte všeobecné pravidlá pre bezpečnosť práce a buďte zvlášť opatrní.

UPOZORNENIE

- Ak sú vonkajší ohýbný kábel alebo šnúra tohto svetidla poškodené, musia ich pre zabránenie nebezpečia nahra-

diť výhradne výrobca alebo jeho servisný technik alebo osoba s rovnakou kvalifikáciou.

- Svetelný zdroj v tomto svetidle smie vymeniť iba výrobca alebo jeho zmluvný servisný technik alebo podobne kvalifikovaná osoba.
- Svetidlo nemá svorkovnicu. Inštalácia môže vyžadovať pomoc kvalifikovanej osoby.
- Svorkovnica pre pripojenie k napájaniu: 3–svorková skrutková alebo bezskrutková, ktorá umožňuje pevné pripojenie vodiča s prierezom 1 mm², pre napätie min. 230 V. Pre pripojenie vodičov ku stmievaniu sú potrebné ďalšie 2 svorky.
- Zachovajte minimálnu vzdialenosť 1 m medzi Highbay svetidlom a predmetom alebo plochou, ktorú osvetľujete.
- Ak umiestňujete Highbay svetidlo pod zastrešenie, zachovajte medzi vrchnou stranou svetidla a spodnou stranou zastrešenia minimálnu vzdialenosť 0,2 m.
- Pri použití Highbay svetidla na horľavej ploche dodržte predošlé pokyny.
- Highbay svetidlo možno pripojiť iba do elektrickej siete, ktorej inštalácia a istenie odpovedá platným normám.
- Pred akýmkoľvek zásahom do Highbay svetidla alebo vykonávaním údržby a servisu je nutné svetidlo odpojiť od elektrickej siete. Túto činnosť smie vykonávať iba osoba ZNALÁ v zmysle platných vyhlášok o spôsobilosti k činnostiam.
- Nepoužívajte Highbay svetidlo bez ochranného skla.
- Ochrana pred nebezpečným dotykovým napätím je zaistená „nulovaním“.
- Vonkajší ohýbný kábel alebo šnúra tohto svetidla sa nemôžu nahradiť; ak je šnúra poškodená, musí sa svetidlo zničiť.
- Svetelný zdroj tohto svetidla je nevymeniteľný; po skončení životnosti tohto svetidla je nutné vymeniť celé svetidlo.
- Svetidlo nemá svorkovnicu. Inštalácia môže vyžadovať pomoc kvalifikovanej osoby.
- Pozor, nebezpečenstvo úrazu elektrickým prúdom.

Nevyhadzujte elektrické spotrebiče ako netriedený komunálny odpad, použite zberné miesta triedeného odpadu. Pre aktuálne informácie o zberných miestach kontaktujte miestne úrady. Pokiaľ sú elektrické spotrebiče uložené na skládkach odpadkov, nebezpečné látky môžu presakovať do podzemnej vody a dostať sa do potravinového reťazca a poškodzovať vaše zdravie.

EMOS spol. s r.o. prehlasuje, že ZU210.12, ZU210.9, ZU210.6, ZU215.12, ZU215.9, ZU215.6, ZU220.12, ZU220.9, ZU220.6 je v zhode so základnými požiadavkami a ďalšími príslušnými ustanoveniami smernice. Zariadenie je možné voľne prevádzkovať v EÚ. Prehlásenie o zhode možno nájsť v webových stránkach <http://www.emos.eu/download>.

PL | LED High-bay

LED Highbay jest przeznaczona do montażu na mocnym podłożu albo do zawieszania w pomieszczeniach wewnętrznych i zewnętrznych.

Stopień ochrony: IP65 – do środowiska zewnętrznego

Metoda A: Oko do zawieszania

Oko do zawieszania zaopatrzone w podkładkę wkładamy do lampy.

Lampę zawieszamy bezpiecznie na haku.

Podłączamy przewód zasilający: Kolor brązowy – faza, niebieski – zero, żółto-zielony – przewód ochronny

Podłączamy przewód do sterowania ściemnianiem: fioletowy – Dim+, szary – Dim-

Metoda B: Uchwyt

- Odkręcamy śruby pomocnicze znajdujące się w tylnej części oprawy oświetleniowej.
- Na płaskownik montażowy zakładamy uchwyt do mocowania, a z zestawu płaskownika wykręcamy śruby, których wielkość odpowiada średnicy otworów w uchwycie do mocowania i przykręcamy nimi uchwyt do tego płaskownika.

3. Śruby dokręcamy za pomocą klucza imbusowego.
4. Następnie dokręcamy śruby pomocnicze znajdujące się w tylnej części oprawy oświetleniowej.
5. Uchwyt do mocowania ustawiamy pod odpowiednim kątem i dokręcamy śruby boczne.
6. W odpowiednich miejscach stropu wiercimy otwory o właściwej średnicy i wkręcamy w nie śruby rozporowe.
7. Uchwyt do mocowania oprawy zakładamy na śruby rozporowe.
8. Następnie na śruby rozporowe zakładamy podkładki oraz nakrętki i dokręcamy je.
9. Podłączamy przewód zasilający: Kolor brązowy – faza, niebieski – zero, żółto-zielony – przewód ochronny. Podłączamy przewód do sterowania ściemnianiem: fioletowy – Dim+, szary – Dim-

Wysokość montażowa 2,5 m.



L – brązowy – przewód fazowy (czynny)
G – żółto-zielony – przewód ochronny (uziemienie)
N – niebieski – przewód zerowy (neutralny)



Dim+ – fioletowy – ściemnianie +
Dim- – szary – ściemnianie –

Ściemnianie może być rozwiązane dwoma sposobami, za pomocą konwerterów ZU9001 i ZU9002 – 0–10 V oraz DALI.

Montaż konwerterów

ZU9001 jest izolowanym przetwornikiem sygnału, który umożliwia ściemnianie za pomocą napięcia 0–10 V. ZU9002 jest izolowanym przetwornikiem sygnału, który transformuje sygnał DALI na wyjście 0–10 V. DALI odpowiada protokołowi IEC62386-101/101/207.

1. Aby zdjąć osłonę, obracamy ją w lewo i unosimy na zewnątrz.
2. Do gniazda przyłącza wkładamy konwerter i obracamy go w kierunku ruchu wskazówek zegara. Obracamy o dowolny kąt, aż konwerter nie trafi na swoje miejsce. Potem kontynuujemy obracanie w kierunku ruchu wskazówek zegara, aż do oporu.

OSTRZEŻENIE!!! W żadnym przypadku nie podłączamy napięcia sieciowego do przewodów przeznaczonych do sterowania ściemnianiem. To grozi zniszczeniem oprawy oświetleniowej.

Zalecenia do konserwacji:

Przed rozpoczęciem konserwacji reflektor należy wyłączyć i poczekać, aż wystygnie.

Do czyszczenia stosujemy wilgotną, delikatną ściereczkę. Reflektora nigdy nie zanurzamy do wody albo do innych cieczy.

Podczas konserwacji przestrzegamy ogólnych zasad bezpieczeństwa pracy i zachowujemy szczególną ostrożność.

UWAGA

- Jeżeli zewnętrzny przewód giętki albo przewód zasilający do tego źródła światła jest uszkodzony, to aby zapobiec zagrożeniu, musi go wymienić wyłącznie producent, technik z jego serwisu albo inna osoba posiadająca wymagane kwalifikacje.

- Źródło światła w tej oprawie może wymienić wyłącznie producent, technik z jego serwisu albo inna osoba posiadająca wymagane kwalifikacje.
- Reflektor nie ma listwy zaciskowej. Przy jego instalacji może być potrzebna pomoc wykwalifikowanej osoby.
- Listwa zaciskowa do podłączenia zasilania: 3-przewodowa śrubowa albo bezśrubowa, umożliwiająca podłączenie na stałe przewodów o przekroju 1 mm², na napięcie min. 230 V. Do podłączenia przewodów do ściemniania są potrzebne kolejne 2 zaciski.
- Zachowujemy minimalną odległość 1 m między oprawą Highbay, a przedmiotem albo powierzchnią, którą oświetlamy.
- Jeżeli oprawę Highbay umieszczamy pod dachem, to musimy zachować minimalną odległość 0,2 m między górną częścią oprawy oświetleniowej, a dolną częścią zadaszenia.
- Przy zastosowaniu oprawy Highbay na palnej powierzchni, przestrzegamy poprzednich zaleceń.
- Oprawę Highbay można podłączyć tylko do takiej sieci elektrycznej, której instalacja i zabezpieczenie odpowiada obowiązującym normom.
- Przed jakąkolwiek ingerencją do wnętrza oprawy Highbay albo wykonywaniem konserwacji i serwisu, oprawę trzeba odłączyć od sieci elektrycznej. Tę czynność może wykonać tylko osoba WYKWALIFIKOWANA w znaczeniu obowiązujących przepisów dotyczących kwalifikacji wymaganych do wykonywania pracy.
- Nie korzystamy z oprawy Highbay bez klosza ochronnego.
- Ochrona przed niebezpiecznym napięciem dotykowym jest zapewniona przez samoczynne odłączenie od zasilania - „zerowanie”.
- Zewnętrzny przewód giętki albo elastyczny do zasilania tej oprawy jest niewymienialny; jeżeli przewód zasilający zostanie uszkodzony, to cała oprawa musi być ześlomowana.
- Źródło światła w tej oprawie jest niewymienialne; po zakończeniu okresu eksploatacji tej oprawy trzeba wymienić całą lampę.
- Oprawa oświetleniowa nie ma listwy zaciskowej. Instalacja może wymagać pomocy wykwalifikowanej osoby.
- Uwaga, niebezpieczeństwo porażenia prądem elektrycznym.

Zgodnie z przepisami Ustawy o ZSEIE zabronione jest umieszczenie łącznie z innymi odpadami zużytego sprzętu oznakowanego symbolem przekreślonego kosza. Użytkownik, chcąc pozbyć się sprzętu elektronicznego i elektrycznego, jest zobowiązany do oddania go do punktu zbierania zużytego sprzętu. W sprzęcie nie znajdują się składniki niebezpieczne, które mają szczególnie negatywny wpływ na środowisko i zdrowie ludzi.

EMOS spol. s r.o. oświadcza, że wyrób ZU210.12, ZU210.9, ZU210.6, ZU215.12, ZU215.9, ZU215.6, ZU220.12, ZU220.9, ZU220.6 jest zgodny z wymaganiami podstawowymi i innymi, właściwymi postanowieniami dyrektywy. Urządzenie można bez ograniczeń użytkować w UE. Deklaracja zgodności znajduje się na stronach internetowych <http://www.emos.eu/download>.

HU | LED-es szerelvény High-bay világításhoz

A LED Highbay szilárd felületre szerelhető vagy függeszthető kültéren és beltéren egyaránt.

Védelem: IP65 – kültérre

A. módszer: Függesztőszemmel

Csavarja be az alátéttel ellátott függesztőszemet a lámpatestbe!

Stabilan függeszse fel a lámpatestet a kámpóra!

Csatlakoztassa a tápkábelt: Barna – fázis, Kék – nulla, Zöld – védővezető

Csatlakoztassa a fényerő-szabályozó kábelt: Lila – Dim+, Szürke – Dim-

B. módszer: Konzollal

1. Csavarozzuk ki a lámpatest hátulján található segédcsavarokat.
2. Helyezzük a konzolt a rögzítőcsatlakozóra, majd csavarozzuk össze a konzolhoz kapott készletből a rögzítőcsatlakozó furatainak méretével egyező méretű csavarokat használva..
3. Húzzuk meg a csavarokat imbuszkulccsal.
4. Ezután húzzuk meg a lámpatest hátulján lévő segédcsavarokat.
5. Állítsuk a konzolt megfelelő szögbe, és húzzuk meg az oldalsó csavarokat.
6. Fúrjunk megfelelő méretű lyukakat a mennyezetbe a megfelelő helyeken, és csavarjuk be a terpesztőcsavarokat.
7. Helyezzük fel a konzolt a terpesztőcsavarokra.
8. Ezután helyezzünk alátéteket és anyákat a terpesztőcsavarokra, és húzzuk meg őket.
9. Csatlakoztassa a tápkábelt: Barna – fázis, Kék – nulla, Zöld – védővezető. Csatlakoztassa a fényerő-szabályozó kábelt: lila – Dim+, szürke – Dim-

Beszerelesési magasság: 2,5 m



L – barna – fázis
G – zöld-sárga – földelés
N – kék – nullvezető



Dim+ – lila – Sötétítés +
Dim- – szürke – Sötétítés -

A fényerő-szabályozás kétféleképpen kivitelezhető: a ZU9001 és ZU9002 – 0–10 V és DALI konverterrel.

A konverterek beszerelése

A ZU9001 egy szigetelt átalakító, amely lehetővé teszi a 0–10 V fényerő-szabályozás használatát.

A ZU9002 egy szigetelt átalakító, amely a DALI jelet 0–10 V kimenetű alakítja. Megfelel az IEC62386-101/101/207 DALI protokollnak.

1. Fordítsa el a fedelet balra, és felemelve távolítsa el!
2. Helyezze az átalakítót az interfészbe, és forgassa az óramutató járásával megegyező irányba! Forgassa tetszőleges szögben, amíg a konverter a helyére nem süllyed! Ezután forgassa tovább az óramutató járásával megegyező irányba, amíg nem sikerül megfordítani!

FIGYELEM!!! Semmilyen körülmények között ne csatlakoztasson hálózati feszültséget a fényerő szabályozására használni kívánt vezetékekre. Ebben az esetben ugyanis a világítóttest károsodhat.

Karbantartási útmutató:

Karbantartási munkák előtt kapcsolja le a lámpát, és várja meg, amíg az egység lehűl.

Egy enyhén nedves, puha rongy használatával tisztítsa meg. Soha ne merítse a lámpát vízbe vagy más folyadékba.

A karbantartás során tartsa be a foglalkozásbiztonsági szabályokat, és igen körültekintően járjon el.

FIGYELMEZTETES

- Ha a lámpa külső hajlékony kábele vagy zsinórja sérült, a veszély elkerülése érdekében kizárólag a gyártó vagy a szerviztechnikus, illetve hasonló képesítésű személy pótolhatja.
- A lámpában lévő fényforrást kizárólag a gyártó vagy a szerződéses szerviztechnikus, illetve hasonló képesítésű személy cserélheti.
- A kapocsleéc nem tartozék. A felszereléshez szakember tanácsára lehet szükség.
- Sorkapocs a tápfeszültséghez csatlakoztatáshoz: az 1 mm² vastag vezeték 3 soros csavaros vagy csavarmentes szilárd rögzítéséhez, 230 V tápfeszültséghez. A vezetékek fényerő-szabályozóhoz való csatlakoztatásához további 2 sorkapocs szükséges.
- A megvilágítani kívánt tárgy vagy felület és a Highbay világítóttest között tartson legalább 1 m távolságot.
- Ha a Highbay világítóttestet tetőszerkezet alá szereli fel, tartson legalább 0,2 m-es távolságot a világítóttest felső része és a tetőszerkezet alja között.
- Ha a Highbay világítóttestet gyúlékony felületen használja, tartsa be a fenti utasításokat.
- A Highbay világítóttest elektromos hálózatra való rákötését a hatályos előírásoknak és szabványoknak megfelelően kell elvégezni.
- Mielőtt beavatkozást, karbantartást vagy javítást végezne a Highbay világítóttesten, előbb le kell választania azt az elektromos hálózatról. Az áramforrás karbantartását és javítását kizárólag olyan szakember végezheti, aki rendelkezik az ilyen jellegű munkákhoz előírt, szükséges szakképítéssel.
- Ne használja a Highbay világítóttestet a védőüveg nélkül.
- A veszélyes érintési feszültség elleni védelmet nullvezető biztosítja.
- A világítóttest külső rugalmas kábele nem cserélhető; ha a kábel megsérül, a világítóttestet ki kell dobni.
- A világítóttest fényforrása nem cserélhető; a világítóttest élettartama után az egész világítóttestet ki kell cserélni.
- A világítóttesttel nem szállítunk kapcsolódobozt. A felszereléshez
 - szakember segítségére lehet szükség.
 - Vigyázat, áramütés veszélye.

Az elektromos készülékeket ne dobja a vegyes háztartási hulladék közé, használja a szelektív hulladékgyűjtő helyeket. A gyűjtőhelyekre vonatkozó aktuális információkért forduljon a helyi hivatalokhoz. Ha az elektromos készülékek a hulladéktárolókba kerülnek, veszélyes anyagok szivároghatnak a talajvízbe, melyek így bejuthatnak a táplálékláncba és veszélyeztethetik az Ön egészségét és kényelmét.

EMOS spol. s r.o. kijelenti, hogy az ZU210.12, ZU210.9, ZU210.6, ZU215.12, ZU215.9, ZU215.6, ZU220.12, ZU220.9, ZU220.6 megfelel az irányelv alapvető követelményeinek és

egyéb vonatkozó rendelkezéseinek. A készülék az EU teljes területén használható. A megfelelőségi nyilatkozat letölthető az alábbi honlapról: <http://www.emos.eu/download>.

SI | LED svetilka za visoke strome (Highbay)

LED Highbay je namenjen za namestitvev na trdno podlago ali za obešenje v zunanje in notranje prostore.

Zaščita: IP65 – pred vdorom vode in vlage

Metoda A: Obesna zanka

Zanko, opremljeno z gumeno podložko privijte na svetilo. Svetilo obesite fiksno na kljuko.

Priključite napajalni kabel: Rjava – faza, Modra – nevtralni prevodnik, Zelena – zaščitni prevodnik.

Priključite kabel za upravljanje zatemnjenja: Vijolična – Dim+, Siva – Dim–

Metoda B: Nosilec

1. Odvijte pomožne vijake na zadnji strani svetila.
2. Konzolo namestite na montažni priključek, iz kompleta za konzolo odstranite vijake, katerih velikost ustreza velikosti lukenj v montažnem priključku, in jih privijte v priključek.
3. Vijake privijte s pomočjo imbus ključa.
4. Nato privijte pomožne vijake na zadnji strani svetila.
5. Konzolo nastavite na ustrezen kot in privijte stranske vijake.
6. V strop na ustreznih mestih izvrtajte odprtine ustrezne velikosti in vanje privijte raztezne vijake.
7. Na raztezne vijake namestite konzolo.
8. Nato na raztezne vijake namestite podložke in matice in jih zategnite.
9. Priključite kabel za upravljanje zatemnjenja: vijolična – Dim+, šiva – Dim–

Višina namestitve 2,5 m.



L – rjava – fazni vodnik (live)
G – zeleno-rumena – zaščitni vodnik (ground)
N – modra – sredinski vodnik (neutral)



Dim+ – vijolična – Zatemnjevanje +
Dim– – šiva – Zatemnjevanje –

Zatemnjevanje se lahko izvede na dva načina s pomočjo konvektorjev ZU9001 in ZU9002 – 0–10 V in DALI.

Namestitev konvektorjev

ZU9001 je izoliran pretvornik signala, ki omogoča uporabo zatemnjenja 0–10 V.

ZU9002 je izoliran pretvornik signala, ki transformira signal DALI v izhod 0–10 V. Ustreza DALI protokolu IEC62386-101/101/207.

1. Pokrov obrnite v levo in dvignite, da bi ga sneli.
2. Konverter vstavite v vmesnik in ga obrnite v smeri urinega kazalca. Obračajte v poljubnem kotu, dokler konvektor ne zaskoči. Nato nadaljujte v obračanju v smeri urinega kazalca, dokler ga ne uspe obrniti.

POZOR!!! Omrežne napetosti v nobenem primeru ne priključite na vodnike, namenjene za upravljanje zatemnjenja. Obstaja nevarnost uničenja svetila.

Navodila za vzdrževanje:

Pred začetkom vzdrževanja svetilko izklopote in počakajte, dokler se ne ohladi.

Za čiščenje uporabljajte vlažno fino krpo.

Svetilke nikoli ne potaplajte v vodo ali druge tekočine.

Med vzdrževanjem upoštevajte splošna pravila za varstvo pri delu in bodite posebej previdni.

OPOZORILO

- Če sta zunanji prožni kabel ali vrvica svetila poškodovana, ju morata zaradi preprečitve nadomestiti izključno proizvajalec ali njegov servisni tehnik ali enako usposobljena oseba.
 - Svetlobni vir v tem svetilu sme zamenjati le proizvajalec ali njegov pogodbeni servisni tehnik ali enako usposobljena oseba.
 - Svetilo nima vrstne sponke. Namestitvev lahko zahteva pomoč usposobljene osebe.
 - Lestenčna sponka za priključitev na napajanje: 3–polna vijačna ali brezvijačna, ki omogoča fiksno priključitev prevodnika preseka 1 mm², za napetost min. 230 V. Za priključitev prevodnikov sta potrebni dodatni 2 sponki.
 - Med svetilom Highbay in predmetom ali površino, ki jo osvetljuje, ohranite minimalno razdaljo 1 m.
 - Če svetilo Highbay nameščate pod streho, ohranite med zgornjo stranjo svetila in spodnjo stranjo strehe minimalno razdaljo 0,2 m.
 - Pri uporabi svetila Highbay na vnetljivi površini upoštevajte prejšnja navodila.
 - Svetilo Highbay se lahko priklupi le na električno omrežje, katerega inštalacija in varovanje ustreza veljavnim standardom.
 - Pred kakršnimkoli posegom v svetilo Highbay ali vzdrževanjem in servisiranjem je svetilo treba izključiti z električnega omrežja. To dejavnost lahko izvaja le oseba SEZNANJENA v smislu veljavnih predpisov o usposobljenosti za dejavnosti.
 - Svetilo Highbay je uporabljajte brez zaščitnega stekla.
 - Zaščita pred nevarno napetostjo dotika je zagotovljena z „ozemljitvijo“.
 - Zunanega prožnega kabla ali vrvi tega svetila ni možno nadomestiti; če je vrav poškodovana, se mora svetilo uničiti.
 - Svetlobni vir tega svetila ni zamenljiv; po koncu življenjske dobe svetila je treba zamenjati celotno svetilo.
 - Svetilo nima lestenčne sponke. Namestitev lahko zahteva pomoč usposobljene osebe.
 - Pozor, nevarnost električnega udara.
- Električnih naprav ne odlagajte med mešane komunalne odpadke, uporabljajte zbirna mesta ločenih odpadkov. Za aktualne informacije o zbirnih mestih se obrnite na krajevno urado. Če so električne naprave odložene na odlagalniščih odpadkov, lahko nevarne snovi pronicajo v podtalnico, pridejo v prehransko verigo in škodijo vašemu zdravju.

EMOS spol. s r.o. izjavlja, da sta ZU210.12, ZU210.9, ZU210.6, ZU215.12, ZU215.9, ZU215.6, ZU220.12, ZU220.9, ZU220.6 v skladu z osnovnimi zahtevami in drugimi z njimi povezanimi določbami direktive. Naprava se lahko prosto uporablja v EU.

Izjava o skladnosti je del navodil ali pa jo lahko najdete na spletnih straneh <http://www.emos.eu/download>.

RS|HR|BA|ME | LED držači svetla za High-bay rasvjetu

LED Highbay dizajniran je za montažo na čvrstu podlogu ili za vješanje i u zatvorenim i otvorenim prostorima. Zaštita od ulaska IP65 – za upotrebu na otvorenom

Ugradnja

Metoda A: Petlja

Postavite petlju s brtvom na svjetiljku u navedeni položaj. Zakvačite svjetiljku za kuku.

Ožičenje 1 na kabel za mrežno napajanje: Smeđa-L; Plava-N; Zelena-G; Žica 2 za prigušivač svjetlosti: Ljubičasta – Prigušeno+, Siva – Prigušeno-.

Metoda B: Nosač

1. Pomoću alata odšarafite pomoćne vijke na rubu za ugradnju.
2. Postavite nosač na konektor za ugradnju, uzmite vijke koji odgovaraju konektoru za ugradnju iz kompleta nosača i zašarafite ih u konektor za ugradnju.
3. Upotrijebite šesterokutni ključ za zatezanje vijaka.
4. Pomoću alata pritegnite pomoćne vijke na rubu za ugradnju.
5. Namjestite nosač na pravilan kut za ugradnju i pritegnite vijke za ugradnju na bočnoj strani nosača.
6. Izbušite rupe za vijke ustropu prema preporučenoj veličini, a zatim uvedite ekspanzijske vijke u rupe.
7. Poravnajte ekspanzijski vijak s rupom za ugradnju na nosaču, a zatim provucite kroz rupu za ugradnju na nosaču.
8. Pritegnite podlošku i maticu ekspanzijskog vijka.
9. Ožičenje 1 na kabel za mrežno napajanje: Smeđa-L; Plava-N; Zelena-G; Ožičenje 2 za prigušenje: Ljubičasta – Prigušeno+, Siva – Prigušeno-

Montažna visina 2,5 m.



L – smeđa – radni vodič (live)

G – žuto-zelena – zaštitni vodič (ground)

N – modra – plava – srednji vodič (neutral)



Prigušeno+ – ljubičasta – Prigušeno+ –

Prigušeno- – siva – Prigušeno- –

Prigušenje je moguće provesti na dva načina putem pretvarača ZU9001 i ZU9002: 0–10 V, DALI.

Postavljanje pretvarača

ZU9001 je izolirani pretvarač signala koji omogućuje upotrebu prigušenja od 0 do 10 V.

ZU9002 je izolirani pretvarač signala, koji pretvara signal DALI u izlaz od 0 do 10 V. Sukladan je DALI protokolu IEC62386-101/101/207.

1. Okrenite poklopac ulijevo i podignite ga prema van kako biste ga skinuli.

2. Umetnite konektor kontrolera u sučelje i zakrenite kontroler u smjeru kazaljke na satu. Zakrenite pod bilo kojim kutom dok kontroler ne padne unutra. Zatim nastavite okretati u smjeru kazaljke na satu sve dok se više ne može okretati.

POZOR!!! Ni u kojem slučaju ne spajajte glavne naponske vodove na spojna mjesta za upravljanje prigušivanjem svjetla. Opasnost od uništavanja rasvjetnog tijela.

Upute za održavanje:

Prije početka održavanja isključite svjetiljku i pričekajte dok se ne ohladi.

Za čišćenje se koristite vlažnom mekom krpom.

Svjetiljku nikada ne uranjajte u vodu niti druge tekućine.

Tijekom održavanja, poštujte opća pravila sigurnosti na radu i budite posebice oprezni.

UPOZORENJE

- Ako je vanjski savitljivi kabel ove svjetiljke oštećen, smije ga zamijeniti isključivo proizvođač ili ovlaštení serviser ili slična kvalificirana osoba s ciljem izbjegavanja opasnosti od strujnog udara.
- Izvor svjetla u ovoj svjetiljci smije mijenjati samo proizvođač ili njegov servisni zastupnik ili slična kvalificirana osoba.
- Ne uključuje blok priključka. Ugradnja može zahtijevati savjet kvalificirane osobe.
- Terminalski blok za priključivanje napajanja: 3 terminala za pritezanje vijcima ili bez vijaka, za vodiče presjeka do 1,0 mm² i napona min. 230 V. Za instalaciju s priključivanjem žica za upravljanje dimerom, potrebna su dodatna 2 terminala.
- Pridržavajte se minimalne udaljenosti od 1 m između Highbay rasvjetnog tijela i predmeta ili površine koju osvijetljavate.
- Ako ugrađujete Highbay rasvjetu pod krov, zadržite udaljenost od najmanje 0,2 m između gornje strane rasvjetnog tijela i donje površine krova.
- Kada se Highbay rasvjetno tijelo koristi na zapaljivoj površini, pridržavajte se gornjih uputa.
- Priključivanje Highbay rasvjetnog tijela na električnu mrežu dopušteno je isključivo uz ugradnju i zaštitu prema važećim zakonskim propisima i normama.
- Prije diranja Highbay rasvjetnog tijela ili obavljanja održavanja ili popravaka, rasvjetno tijelo treba isključiti s mrežnog napajanja. To može učiniti isključivo stručna osoba, osposobljena sukladno važećim zakonskim propisima o potrebnim kvalifikacijama za takve aktivnosti.
- Ne koristite Highbay rasvjetna tijela bez zaštitnog stakla.
- Zaštita od opasnog kontaktnog napona osigurava se putem priključivanja na neutralni vodič.
- Vanjski savitljivi kabel za rasvjetno tijelo nije zamjenjiv; ako se taj kabel ošteti, rasvjetno tijelo se više ne smije koristiti i mora se zamijeniti.
- Izvor svjetla ovog rasvjetnog tijela nije zamjenjiv; na kraju životnog vijeka izvora svjetla, mora se zamijeniti cijelo rasvjetno tijelo.

- Uz rasvjetno tijelo ne dobiva se priključna kutija. Ugradnja može zahtijevati pomoć kvalificirane osobe.
- Pozor – rizik od strujnog udara.

Ne bacajte električne uređaje kao nerazvrstani komunalni otpad, koristite centre za sakupljanje razvrstanog otpada. Za aktualne informacije o centrima za sakupljanje otpada kontaktirajte lokalne vlasti. Ako se električni uređaji odlože na deponije otpada, opasne materije mogu prodrijeti u podzemne vode i ući u lanac ishrane i oštetiti vaše zdravlje.

DE | LED-Hallenleuchte (Highbay)

LED-Highbay ist zur Montage auf einem festen Untergrund bzw. zum Aufhängen im Innen- und Außenbereich bestimmt. Abdeckung: IP65 – für den Außenbereich

Methode A: Augenschraube

Schrauben Sie die mit einer Unterlegscheibe versehene Augenschraube auf die Leuchte.

Hängen Sie die Leuchte fest am Haken ein.

Schließen Sie das Versorgungskabel an: Braun – Phase, Blau – Null, Grün – Schutzleiter; Schließen Sie das Kabel an der Dimmersteuerung an: Violett – Dim+, Grau – Dim-

Methode B: Trapezhalterung

1. Lösen Sie die Zusatzschrauben auf der Rückseite der Leuchte.
2. Setzen Sie die Halterung auf den Montagesockel, nehmen Sie die Schrauben, deren Größe der Größe der Löcher im Montagesockel entspricht, aus dem Montageset zur Halterung und verschrauben Sie diese in den Montagesockel..
3. Ziehen Sie die Schrauben mit Hilfe eines Inbusschlüssels an.
4. Anschließend ziehen Sie die Zusatzschrauben auf der Rückseite der Leuchte an.
5. Stellen Sie die Halterung auf den gewünschten Winkel ein und ziehen Sie die seitlichen Schrauben an.
6. Bohren Sie an den entsprechenden Stellen Löcher in die Decke und schrauben Sie die Spreizschrauben ein.
7. Setzen Sie die Halterung auf die Spreizschrauben auf.
8. Setzen Sie anschließend Unterlegscheiben und Muttern auf die Spreizschrauben auf und ziehen Sie diese fest an.
9. Schließen Sie das Versorgungskabel an: Braun – Phase, Blau – Null, Grün – Schutzleiter. Schließen Sie das Kabel an der Dimmersteuerung an: Violett – Dim+, Grau – Dim-

Montagehöhe 2,5 m



L – braun – Arbeitsleiter (live)
G – grüngelb – Schutzleiter (ground)
N – blau – Mittenleiter (neutral)



Dim+ – Violett – Dimmen +
Dim- – Grau – Dimmen -

Das Dimmen kann auf zweierlei Weise mit Hilfe von Konvertern ZU9001 und ZU9002 - 0-10 V und DALI gelöst werden .

EMOS spol. s r.o. izjavljuje da su uređaj ZU210.12, ZU210.9, ZU210.6, ZU215.12, ZU215.9, ZU215.6, ZU220.12, ZU220.9, ZU220.6 sukladni osnovnim zahtjevima i ostalim važećim odredbama Direktive. Upotreba uređaja dopuštena je u zemljama članicama EU. Izjava o sukladnosti nalazi se na adresi <http://www.emos.eu/download>.

Montage der Konverter

ZU9001 ist ein isolierter Signalwandler, der den Einsatz einer 0–10 V Dimmung ermöglicht.

ZU9002 ist ein isolierter Signalwandler, der das DALI Signal auf die Ausgabe von 0–10 V transformiert. Entspricht dem DALI Protokoll IEC62386-101/101/207.

1. Drehen Sie die Abdeckung nach links und heben Sie sie heraus, um sie abzunehmen.
2. Setzen Sie den Konverter in die Schnittstelle ein und drehen Sie im Uhrzeigersinn. Drehen Sie so lange in einem beliebigen Winkel bis der Konverter einrastet. Danach drehen Sie weiter im Uhrzeigersinn bis er nicht weiter gedreht werden kann.

ACHTUNG!!! Schließen Sie die Netzspannung auf keinen Fall an den Leiter an, welcher für die Dimmsteuerung bestimmt ist. Dadurch kann die Leuchte zerstört werden.

Wartungshinweise:

Vor einer Wartung die Lampe ausschalten und warten, bis sie auskühlt.

Zum Reinigen ein feuchtes, weiches Tuch benutzen.

Die Lampe nie in Wasser oder andere Flüssigkeit tauchen.

Während der Wartung die allgemeinen Arbeitsschutzregeln einhalten und vorsichtig vorgehen.

HINWEIS

- Wenn das biegbare Außenkabel oder die Schnur von dieser Leuchte beschädigt ist, sind diese zur Vermeidung von Gefahren ausschließlich vom Hersteller oder dessen Servicetechniker bzw. von einer Person zu ersetzen, welche über die gleiche Qualifikation verfügt.
- Der Austausch der Lichtquelle in dieser Leuchte darf nur vom Hersteller oder dessen Servicetechniker bzw. von einer Person mit analoger Qualifikation erfolgen.
- Die Leuchte besitzt keine Klemmleiste. Zur Installation kann Hilfe durch eine qualifizierte Person erforderlich sein.
- Klemmleiste zum Anschluss an die Stromversorgung: 3-adrig, mit Schrauben oder schraubenlos, sie muss einen festen Anschluss eines Leiters mit einem Querschnitt von 1 mm², ermöglichen, für eine Spannung von mind. 230 V. Zum Anschließen der Leiter sind 2 zusätzliche Klemmen erforderlich.
- Halten Sie einen Abstand von mindestens 1 m zwischen der Highbay-Leuchte und dem zu beleuchtenden Gegenstand oder Fläche ein.
- Falls Sie die Highbay-Leuchte unter einer Überdachung befestigen, ist ein Mindestabstand von 0,2 m zwischen der Leuchtenoberkante und der Dachunterkante einzuhalten.
- Halten Sie bei Verwendung der Highbay-Leuchte auf einer brennbaren Fläche die vorstehenden Hinweise ein.
- Die Highbay-Leuchte darf nur an ein Stromnetz angeschlossen werden, dessen Installation und Sicherung den geltenden Normen entspricht.

- Vor jedem Eingriff bzw. Wartung und Service der Highbay- Leuchte muss diese vom Stromnetz getrennt werden. Dies darf nur von einer SACHKUNDIGEN Person im Sinn der geltenden Verordnungen in Bezug auf die Eignung für diese Tätigkeiten erfolgen.
- Verwenden Sie die Highbay-Leuchte nicht ohne Schutzglas.
- Der Schutz vor gefährlicher Berührungsspannung ist durch die Schutzerdung gewährleistet.
- Das biegsame Außenkabel bzw. Schnur dieser Leuchte kann nicht ersetzt werden; wenn das Kabel beschädigt ist, muss die Leuchte vernichtet werden.
- Die Lichtquelle dieser Leuchte kann nicht ausgewechselt werden; nach Ende der Lebensdauer dieser Leuchte ist die komplette Leuchte auszuwechseln.
- Die Leuchte besitzt keine Klemmleiste. Zur Installation kann Hilfe durch eine qualifizierte Person erforderlich sein.
- Achtung, Unfallgefahr durch elektrischen Strom.

Die Elektroverbraucher nicht als unsortierter Kommunalabfall entsorgen, Sammelstellen für sortierten Abfall bzw. Müll benutzen. Setzen Sie sich wegen aktuellen Informationen über die jeweiligen Sammelstellen mit örtlichen Behörden in Verbindung. Wenn Elektroverbraucher auf üblichen Mülldeponien gelagert werden, können Gefahrstoffe ins Grundwasser einsickern und in den Lebensmittelumlauf gelangen, Ihre Gesundheit beschädigen und Ihre Gemütlichkeit verderben.

EMOS spol. s r.o. erklärt, dass ZU210.12, ZU210.9, ZU210.6, ZU215.12, ZU215.9, ZU215.6, ZU220.12, ZU220.9, ZU220.6 mit den Grundanforderungen und den weiteren dazugehörigen Bestimmungen der EU-Richtlinie konform ist. Das Gerät kann innerhalb der EU frei betrieben werden. Die Konformitätserklärung finden Sie auf folgender Webseite: <http://www.emos.eu/download>.

UA | Світлодіодний світильник для високих стель (Highbay)

Світлодіодний світильник Highbay призначений для кріплення на твердій основі також на підвищування вулиці чи в приміщеннях .

Ступінь захисту: IP65 – для зовнішнього середовища

Метод А: Підвісне кільце

Обережно нагвинтіть підвісне кільце панелькою до світильника.

Підвісьте світильник міцно на гачку.

Підключіть кабель живлення: Коричневий - фаза, Синій - нуль, Зелений - захисний провідник.

Підключіть кабель до регулятора для зменшення яскравості: Фіолетовий – Dim+, Сірий – Dim-

Метод В: Нразда Спосіб Б: Поперечина

1. Викрутіть допоміжні гвинти на задній стороні світильника
2. На монтажний конектор насадіть кронштейн, з комплекту вийміть гвинти для консоля, їхній розмір відповідає розміру отворів в монтажному кронштейні, і вкрутіть їх в конектор.
3. Дотягніть гвинти шестигранним ключем.
4. Потім дотягніть допоміжні гвинти на задній стороні світильника.
5. Кронштейн налаштуйте під належним кутом та затягніть бічні гвинти.
6. Просвердлите в стелі у відповідних місцях отвори відповідного розміру і вкрутіть в них розтяжні гвинти.
7. На розтяжні гвинти насадіть кронштейн.
8. Потім на розтяжні гвинти насадіть прокладку і гайку та їх закрутіть.
9. Підключіть кабель живлення: Коричневий – фаза, Синій – нуль, Зелений - захисний провідник. Підключіть кабель до регулятора для зменшення яскравості: фіолетовий – Dim+, сірий – Dim-

Висота установки 2,5 м.



- L – коричневий – робочий провідник (live)
- G – зеленожовтий – захисний провід (ground)
- N – синій – середній провідник (neutral)



- Dim+ – фіолетовий – Зменшення яскравості +
- Dim- – сірий – Зменшення яскравості –

Зменшення яскравості можна вирішити двома способами за допомогою конверторів ZU9001 і ZU9002 – 0–10 В та DALI.

Монтаж конверторів

ZU9001 є ізолюваним перетворювачем сигналу, що дозволяє використовувати зменшення яскравості 0–10 В. ZU9002 є ізолюваним перетворювачем сигналу, який перетворює сигнал DALI у вихід 0–10 В. Відповідає протоколу DALI IEC62386-101/101/207

1. Шкоб кришку зняти поверніть її вліво та її підніміть .
2. Вставте конвертор до інтерфейсу і поверніть його за годинниковою стрілкою. Обертайте під будь-яким кутом, доки конвертор не зафіксується. Потім продовжуйте повертати за годинниковою стрілкою, доки не вдасться повернути.

УВАГА!!! Ні в якому разі не підключайте мережеву напругу до проводів призначених для регулювання яскравості. Це може пошкодити світильник.

Інструкції по технічному обслуговуванню:

Перед початком технічного обслуговування, вимкніть лампу і почекайте, поки вона охолоне

Для чищення використовуйте вологу м'яжку ганчірку Лампу ніколи не опускайте у воду або в іншу рідину.

Під час технічного обслуговування, дотримуйтеся загальних правил по безпеці праці, та будьте надзвичайно обережні.

ЗАУВАЖЕННЯ

- Якщо зовнішній гнучкий кабель або шнур цієї лампи пошкоджені та щоб запобігти небезпеці, його слід замінити виключно виробником або його технічним працівником або людинною, яка має такі ж кваліфікації.
- Джерело світла в цьому світильнику може бути замінено тільки виробником або його контрактним технічним працівником або відповідною кваліфікованою особою.
- Світильник немає клемної колодки. Для установки може знадобитися допомога кваліфікованого фахівця.
- Клеммний блок для підключення до джерела живлення: 3-х провідний з гвинтами або без гвинтів, що дозволяє фіксоване підключення провідника профілем

1 mm² для напруги мін. 230 В. Для з'єднання провідників з затемненням, потрібні дві додаткові клеми.

- Тримайте відстань між світильником High Bay і перед-метом або площиною, котру освітлюєте, на відстані не менше 1 м.
- Якщо ви встановите світильник High Bay під дахом, тримайте мінімальну відстань 0,2 м між верхньою частиною світильника і нижньою стороною даху.
- Під час використання світильника High Bay на вогненнебезпечній поверхні дотримуйтесь попередніх інструкцій.
- Світильник High Bay може підключатися тільки до електромережі, установка та захист якої відповідає чинним стандартам.
- Перед будь-яким втручанням у світильник High Bay, або технічним обслуговуванням та сервісом, світильник повинен бути відключений від електромережі. Це може робити тільки та особа фахівець, котра компетена в діючих правилах та здібна цю працю виконувати.
- Світильником High Bay не користуйтеся без захисного скла.
- Захист від небезпечної напруги дотиком забезпечується „обнуленням“.
- Зовнішній гнучкий кабель або шнур цього світильника не можна замінювати; якщо шнур пошкоджений, світильник має бути знищений.

- Джерело світла цього світильника не замінюється; після закінчення терміну служби світильника, його необхідно цілий замінити.
- Світильник не має клемної коробки. Установка може зажадати допомоги кваліфікованої особи.
- Увага, небезпека ураження електричного струму.

Не викидуйте електричні пристрої як несортвані комунальні відходи, користуйтеся місцями збору комунальних відходів. За актуальною інформацією про місця збору звертайтеся до установ за місцем проживання. Якщо електричні пристрої розміщені на місцях з відходами, то небезпечні речовини можуть проникати до підземних вод і дістатися до харчового обігу та пошкоджувати ваше здоров'я.

EMOS spol. s r.o. повідомляє, що ZU210.12, ZU210.9, ZU210.6, ZU215.12, ZU215.9, ZU215.6, ZU220.12, ZU220.9, ZU220.6 відповідає основним вимогам та іншим відповідним положенням Директиви. Пристроєм можливо користуватися в ЄС. Декларація відповідності являється частиною інструкції для користування або можливо її знайти на веб-сайті <http://www.emos.eu/download>.

RO|MD | Lampă LED pentru tavane înalte (Highbay)

LED Highbay este destinat pentru montaj pe bază solidă sau pentru atârănare în spații exterioare sau interioare.

Protecție: IP65 – pentru mediu exterior

Metoda A: Ochi de atârănare

Înșurubați pe lampă ochiul de atârănare dotat cu șaibă.

Fixați bine lampa pe cârlig.

Conectați cablul de alimentare: Maro – fază, Albastru – nul, Verde – conductor de protecție; Conectați cablul la comanda timerului: Violet – Dim+, Gri – Dim-

Metoda B: Bârna

1. Deșurubați șuruburile ajutătoare pe partea din spate a lămpii.
2. Pe conectorul de montaj aplicați suportul, din chitul pentru suport scoateți șuruburile, a căror mărime corespunde cu mărimea găurilor în conectorul de montaj, și înșurubați-le în conector.
3. Cu ajutorul cheii imbus strângeți șuruburile.
4. Apoi strângeți șuruburile ajutătoare pe partea din spate a lămpii.
5. Suportul îl reglați în unghi corespunzător și strângeți șuruburile.
6. În locurile corespunzătoare executați în tavan găuri de mărime adecvată și în acestea înșurubați șuruburi extensive.
7. Pe șuruburile extensive aplicați suportul.
8. Apoi pe șuruburile extensive așezați șaibele și piulițele și strângeți-le.
9. Conectați cablul de alimentare: Maro – fază, Albastru – nul, Verde – conductor de protecție. Conectați cablul la comanda timerului: violet – Dim+, gri – Dim-

Înălțimea de montaj 2,5 m.



L – maro – conductor de lucru (live)

G – verde-galben – conductor de protecție (ground)

N – albastru – conductorul mijlociu (neutral)



Dim+ – violet – Dimmare +

Dim- – gri – Dimmare –

Dimmarea poate fi soluționată în două moduri cu ajutorul convertoarelor ZU9001 și ZU9002 – 0–10 V și DALI.

Montajul convertoarelor

ZU9001 este convertorul izolat al semnalului, care facilitează folosirea dimmerului 0–10 V.

ZU9002 este convertorul izolat al semnalului, care transformă semnalul DALI pe ieșirea 0–10 V. Corespunde cu protocolul DALI IEC62386-101/101/207.

1. Rotiți capacul spre stânga și ridicați-l, pentru a-l îndepărta.
2. Introduceți convertorul în interfață și rotiți-l în sensul acelor de ceasornic. Rotiți în orice unghi, până ce convertorul se fixează. Continuați apoi, rotind în sensul acelor de ceasornic, până când reușiți rotirea.

ATENȚIE!!! În niciun caz nu conectați tensiunea de rețea la conductori destinați pentru comanda dimării. Există pericol de distrugere a lămpii.

Indicații pentru întreținere:

Înainte de începerea întreținerii stingeți lumina și așteptați să se răcească.

Pentru curățare folosiți cârpă fină umedă.

Nu scufundați lampa în apă sau în alte lichide.

În timpul întreținerii respectați regulile generale de securitate a muncii și fiți precauți.

AVERTIZARE

- Dacă cablul flexibil extern sau cordonul acestei lămpi sunt deteriorate, pentru evitarea pericolului acestea trebuie înlocuite în exclusivitate de către producător sau tehnicianul de service al acestuia ori o persoană cu calificare identică.

- Sursa de lumină în această lampă o poate înlocui doar producătorul sau tehnicianul de service al acestuia ori o persoană cu calificare asemănătoare.
- Lamp Placă de borne pentru conectarea alimentării: cu 3 borne cu șurub sau fără șurub, facilitând conectarea fixă a conductorului cu secțiunea 1 mm², pentru tensiune min. 230 V. Pentru conectarea conductoarelor la dimer sunt necesare alte 2 borne. a nu are bloc de borne. Instalarea poate solicita ajutorul unei persoane calificate.
- Respectați distanța minimă de 1 m între lampa Highbay și obiectul ori suprafața luminată.
- Dacă amplasați lampa Highbay sub acoperiș, între partea superioară a lămpii și partea inferioară a acoperișului păstrați distanța minimă de 0,2 m.
- În cazul utilizării lămpii Highbay pe o suprafață inflamabilă respectați indicațiile de mai sus.
- Lampa Highbay se poate conecta doar la rețeaua electrică a cărei instalație și protecție corespunde normelor valabile.
- Înainte de orice intervenție la lampa Highbay ori efectuarea întreținerii și mentenanței lampa trebuie deconectată de la rețeaua electrică. Această activitate o poate efectua doar o persoană INSTURITĂ în sensul ordonanțelor valabile privind competența în activitate.
- Nu folosiți lampa Highbay fără sticla de protecție.

- Protecția împotriva electrocutării este asigurată prin „nulare”.
- Cablul flexibil sau cordonul acestei lămpi nu sunt înlocuibile; în cazul deteriorării cordonului, lampa trebuie casată.
- Sursa de lumină a acestei lămpi nu este schimbabilă; după încetarea viabilității acestei lămpi, aceasta trebuie înlocuită în întregime.
- Lampa nu are placă de borne. Instalarea poate necesita ajutorul unei persoane calificate.
- Atenție, pericol de electrocutare.

Nu aruncați consumatorii electrici la deșeurile comunale nesortate, folosiți bazele de recepție a deșeurilor sortate. Pentru informații actuale privind bazele de recepție contactați organele locale. Dacă consumatorii electrici sunt depozitați la stocuri de deșeurile comunale, substanțele periculoase se pot infiltrea în apele subterane și pot să ajungă în lanțul alimentar, periclitând sănătatea și confortul dumneavoastră.

EMOS spol. s r.o. declară, că ZU210.12, ZU210.9, ZU210.6, ZU215.12, ZU215.9, ZU215.6, ZU220.12, ZU220.9, ZU220.6 este în conformitate cu cerințele de bază și alte prevederi corespunzătoare ale directivei. Aparatul poate fi utilizat liber în UE. Declarația de conformitate sau se poate găsi pe paginile <http://www.emos.eu/download>.

LT | Pramoninių šviestuvų LED šviestuvo tvirtinimas (Highbay)

Šviesos diodų šviestuvą galima įmontuoti į vientisą pagrindą arba pakabinti tiek lauke, tiek viduje.
Atsparumo klasė IP65 – naudojimui lauke

Montavimas

Metodas A. Kilpa

Sumontuokite kablį su tarpikliu šviestuvui nurodytoje vietoje. Užkabinkite šviestuvą ant kablo.

1 laidų sujungimo schema maitinimui: L – rudas, N – mėlynas, G – žalias. 2 laidų sujungimo schema pritemdymo funkcijai: violetinis – Dim+, pilkas – Dim-.

Metodas B. Laikiklis

1. Įrankiu atsukite varžtus, esančius ant tvirtinimo krašto.
2. Uždėkite laikiklį ant tvirtinimo jungties, paimkite tvirtinimo jungtį atitinkančius varžtus iš laikiklio komplekto ir jais priveržkite tvirtinimo jungtį.
3. Varžtus priveržkite šešiakampiu veržliarakčiu.
4. Įrankiais priveržkite pagalbinus varžtus, esančius ant tvirtinimo krašto.
5. Pareguliuokite laikiklį, kad jis būtų montuoti tinkamu kampu ir priveržkite tvirtinimo varžtus laikiklio šone.
6. Lubose išgręžkite atitinkamo dydžio skyles varžtams ir į skyles įkiškite skečiamuosius varžtus.
7. Skečiamąjį varžtą sulygiuokite su laikiklio tvirtinimo skyle ir prakiškite pro laikiklio tvirtinimo skyelę.
8. Priveržkite skečiamąjį varžtą poveržle ir veržlę.
9. 1 laidų sujungimo schema maitinimui: Ruda-L; mėlyna-N; žalia-G; 2 laidai pritemdymui: violetinis – Dim+, pilkas – Dim-

G – žalias ir geltonas – įžeminimo laidas
N – mėlynas – neutralus laidas



Dim+ – violetinis – Pritemdymas +
Dim- – pilkas – Pritemdymas -

Pritemdymą galima įgyvendinti dviem būdais naudojant keitiklius ZU9001 ir ZU9002: 0–10 V, DALI.

Keitiklių montavimas

ZU9001 yra izoliuotas signalo keitiklis, leidžiantis naudoti 0–10 V pritemdymą.

ZU9002 yra izoliuotas signalo keitiklis, keičiantis DALI signalą į 0–10 V išvestį. Jis atitinka DALI protokolą IEC62386-101/101/207.

1. Pasukite dangtį į kairę ir pakelkite, kad nuimtumėte.
2. Įkiškite valdiklio jungtį į sąsają, pasukite valdiklį pagal laikrodžio rodyklę. Pasukite bet kokiu kampu, kol valdiklis įsistatys į vidų. Tuomet toliau iki galo sukite laikrodžio rodyklės kryptimi.

DĖMESIO! Jokiū būdu neprijunkite elektros tinklo įtampos prie laidininkų, skirtų šviesai reguliuoti. Galite sugadinti šviestuvą.

Priežiūros instrukcijos:

Prieš atlikdami priežiūros darbus, išjunkite lėmpą ir palaukite, kol atvės.

Valykite ją minkšta drėgna šluoste.

Nemerkite lėmpos į vandenį ar kitus skysčius.

Atlikdami priežiūros darbus, laikykitės bendrųjų darbų saugos taisyklių ir būkite atsargūs.

DĖMESIO

- Jei pažeistas šio šviestuvo išorinis lankstusis kabelis ar laidas, siekiant išvengti pavojaus, jį pakeis gamintojas, jo

Instaliavimo aukštis 2,5 m.



L – rudas – fazinis laidas

techninės priežiūros paslaugas teikiantis partneris arba kvalifikuotas asmuo.

- Šio šviestuvo šviesos šaltinį gali keisti tik gamintojas, jo techninės priežiūros paslaugas teikiantis partneris arba kvalifikuotas asmuo.
- Jungčių blokas nepriedamas. Įrengiant gali tekti kreiptis patarimo į kvalifikuotą asmenį.
- Grybtų blokas maitinimo prijungimui: 3 prisukamo arba neprisukamo tipo grybtai, skirti 1,0 mm² skerspjuvio laidininkams, mažiausiai 230 V įtampai. Norint montuoti su prijungtais pritremdymo valdymo laidais, reikalingi papildomi 2 grybtai.
- Išlaikykite ne mažesnę kaip 1 m atstumą nuo šviestuvo iki objekto ar paviršiaus, kurį norite apšviesti.
- Jei šviestuvą įrengiate po stogu, išlaikykite ne mažesnę kaip 0,2 m atstumą nuo viršutinės šviestuvo pusės iki stogo apačios.
- Naudodami šviestuvą ant degaus paviršiaus, vadovaukitės pirmiau pateiktomis instrukcijomis.
- Šviestuvą gali būti prijungtas tik prie apsaugoto elektros tinklo, įrengto pagal galiojančius reglamentus ir standartus.
- Šviestuvą turi būti atjungtas nuo maitinimo šaltinio prieš atliekant bet kokius jo taisyso ar priežiūros veiksmus. Šiuos darbus gali atlikti tik patyręs / išmanantis asmuo, turintis atitinkamą tokiems darbams reikiamą kvalifikaciją.

- Nenaudokite šviestuvo be apsauginio stiklo.
- Apsauga nuo pavojingo įtampos sąlyčio užtikrinama prijungiant prie neutralaus laidininko.
- Šviestuvo išorinio lanksčiojo kabelio negalima pakeisti. Jei kabelis pažeistas, šviestuvą reikia išmesti.
- Šviestuvo šviesos šaltinio negalima pakeisti. Pasibaigus šviesos šaltinio eksploatavimo laikui, reikia keisti visą šviestuvą.
- Šviestuvą parduodamas be jungiamosios dėžutės. Įrengiant gali tekti kreiptis pagalbos į kvalifikuotą asmenį.
- Atsargiai – elektros smūgio pavojus.

Nemeskite kartu su buitinėmis atliekomis. Pristatykite į specialius rūšiuojamoms atliekoms skirtus surinkimo punktus. Susisiekite su vietinėmis valdžios institucijomis, kad šios suteiktų informaciją apie surinkimo punktus. Jei elektroniniai prietaisai yra išmetami atliekų užkasimo vietose, kenksmingos medžiagos gali patekti į gruntinius vandenius, o paskui ir į maisto grandinę, ir tokiu būdu pakenkti žmonių sveikatai.

EMOS spol. s r.o. deklaruoja, kad ZU210.12, ZU210.9, ZU210.6, ZU215.12, ZU215.9, ZU215.6, ZU220.12, ZU220.9, ZU220.6 atitinka pagrindinius Direktyvos reikalavimus ir susijusias nuostatas. Prietaisą galima laisvai naudoti ES. Atitikties deklaraciją galima rasti adresu <http://www.emos.eu/download>.

LV | LED gaismeklą stiprinėjums augstu griestu apgaismojumam (Highbay)

LED augstiem griestiem ir paredzētas uzstādīšanai uz cietas pamatnes vai piekāršanai gan iekštelpās, gan ārā. IP65 – paredzēts lietošanai ārā apstākļos.

Uzstādīšana

A metode: cilpa

Rūpīgi uzstādiat gaismeklim norādītajā vietā cilpu ar blīvi. Rūpīgi uzkariniet gaismekli uz āķa.

Aizvelciet 1. vadu līdz strāvas padeves kabelim: brūns – L; zils – N; zaļš – G; 2. vadu līdz gaismaiņim: violets – Dim +; pelēks – Dim -.

B metode: kronšteins

1. Izmantojiet instrumentu, lai atskrūvētu ārējās skrūves stiprinājuma malā.
2. Novietojiet kronšteinu uz stiprinājuma savienotāja, paņemiet skrūves, kas atbilst stiprinājuma savienotājam no kronšteina komplekta, un ieskrūvējiet tās stiprinājuma savienotājā.
3. Izmantojiet sešstūra atslēgu, lai pievilktu skrūves.
4. Izmantojiet instrumentus, lai pievilktu ārējās skrūves uz stiprinājuma malas.
5. Noregulējiet kronšteinu pareizajā uzstādīšanas leņķī un pievelciet stiprinājuma skrūves kronšteina pusē.
6. Griestos izurbiet caurumus skrūvēm atbilstīgi ieteicamajam izmēram, tad caurumos ievietojiet dibēļus.
7. Savietojiet dibēli ar kronšteina stiprinājuma caurumu, tad izveriet to cauri kronšteina stiprinājuma caurumam.
8. Pievelciet dibēļa paplāksni un uzgriezni.
9. Aizvelciet 1. vadu līdz strāvas padeves kabelim: brūns – L; zils – N; zaļš – G; 2. vadu līdz gaismaiņim: violets – Dim +; pelēks – Dim -.

Uzstādīšanas augstums: 2,5 m.



- L – rudas – fāzīnis laidas
- G – zaļas ir geltonas – zemesinimo laidas
- N – mēlynas – neutralus laidas



- Dim+ – violets – aptumšošana +
- Dim- – pelēks – aptumšošana -

Izmantojot pārveidotājus ZU9001 un ZU9002, aptumšošanu var veikt divējādi: 0–10 V, DALI.

Pārveidotāju uzstādīšana

ZU9001 ir izolēts signāla pārveidotājs, kas ļauj izmantot 0–10 V aptumšošanu.

ZU9002 ir izolēts signāla pārveidotājs, kas pārveido DALI signālu uz 0–10 V izvadi. Tas atbilst DALI protokolam IEC62386-101/101/207.

1. Pagrieziet vāciņu pa kreisi un noceliet to, lai noņemtu.
2. Ievietojiet kontrolera savienotāju saskarnē un pagrieziet kontroleri pulksteņrādītāju kustības virzienā. Pagrieziet jebkurā leņķī, līdz kontrolera ierīce iegulstas iekšā. Pēc tam turpiniet griezt to pulksteņrādītāju kustības virzienā, līdz to vairs nevar pagriezt.

UZMANĪBU! Nekādā gadījumā nepieslēdziet elektrotīkla spriegumu vadītājiem, kas ir paredzēti aptumšošanas vadīšanai. Pastāv risks iznīcināt gaismekli.

Apkopes instrukcijas:

Pirms apkopes izslēdziet lampu un pagaidiet, līdz tā ir atdzisusi.

Tīriet to ar mīkstu, mitru drānu.

Nekad neiemērciet lampu ūdenī vai citos šķidrumos.

Apkopes laikā ievērojiet vispārīgus drošības noteikumus un ievērojiet piesardzību.

UZMANĪBU

- Ja šī gaismekļa ārējais elastīgais kabelis vai vads ir bojāts, to nomainīt ir atļauts tikai ražotājam vai tā servisa pārstāvim, vai līdzīgi kvalificētai personai, lai neradītu bīstamību.
- Šajā gaismeklī esošo gaismas avotu ir atļauts nomainīt tikai ražotājam vai tā servisa pārstāvim, vai līdzīgi kvalificētai personai.
- Termināļa bloks nav iekļauts. Uztādīšanai var būt nepieciešama kvalificētas personas palīdzība.
- Spaiļu bloks barošanas bloka pieslēgšanai: trīs skrūves tipa vai ne skrūves tipa spaiļes, paredzētas šķērsgrīzuma diapazonam līdz 1,0 mm² (ieskaitot) un minimālajam spriegumam 230 V. Lai uzstādītu, savienojot ar aptumšošanas vadības vadiem, ir nepieciešamas divas papildu spaiļes.
- Levārojiet vismaz 1 m attālumu starp griestu gaismekli un priekšmetu vai virsmu, kuru vēlaties izgaismot.
- Uzstādot griestu gaismekli zem jumta, ievērojiet minimālo attālumu 0,2 m starp gaismekļa augšējo malu un jumta apakšējo daļu.
- Ja izmantojat gaismekli uz uzliesmojošas virsmas, ievērojiet iepriekš minētos norādījumus.
- Griestu gaismekli drīkst pievienot elektrotīklam tikai tad, ja uzstādīšana tiek veikta atbilstīgi spēkā esošajiem

noteikumiem un standartiem un tiek ievērota nepieciešamā drošība.

- Pirms labot griestu gaismekli vai veikt tā apkopi vai remontu, pārliecinieties, ka tas nav pievienots elektrotīklam. Labošanu ir atļauts veikt vienīgi pieredzējušai/mācītai personai saskaņā ar šādu darbību veikšanai atbilstošās kvalifikācijas spēkā esošajiem noteikumiem.
- Nelietojiet griestu gaismekli bez aizsargstikla.
- Aizsardzību pret bīstamo kontaktu spriegumu nodrošina savienojums ar neitrālu vadītāju.
- Gaismekļa ārējais elastīgais kabelis nav nomaināms; ja kabelis ir bojāts, gaismeklis ir jālikvidē.
- Gaismekļa gaismas avots nav nomaināms; pēc gaismekļa dzīves cikla beigām viss gaismeklis ir jānomaina.
- Gaismeklis nav aprīkots ar spaiļu kārbu. Uzstādīšanai var būt nepieciešama kvalificētas personas palīdzība.
- Uzmanību! Elektriskā trieciena risks.

Neizmetiet kopā ar sadzīves atkritumiem. Šim nolūkam izmantojiet īpašus atkritumu šķīrošanas un savākšanas punktus. Lai gūtu informāciju par šādiem savākšanas punktiem, sazinieties ar vietējo pašvaldību. Ja elektroniskās ierīces tiek likvidētas izgāztuvē, bīstamas vielas var nonākt pazemes ūdeņos un tālāk arī barības ķēdē, kur tās var ietekmēt cilvēka veselību.

EMOS spol. s r.o. apliecina, ka ZU210.12, ZU210.9, ZU210.6, ZU215.12, ZU215.9, ZU215.6, ZU220.12, ZU220.9, ZU220.6 atbilst Direktīvas pamatprasībām un pārējiem atbilstošajiem noteikumiem. Ierīci var brīvi lietot ES. Atbilstības deklarācija ir pieejama <http://www.emos.eu/download>.

EE | LED-valgustusseade kõrgjoaga valgusti jaoks (Highbay)

LED-tööstusvalgusti on ette nähtud paigaldamiseks tugevale alusele või riputamiseks siseruumidesse ja õuealale. Kaitseaste IP65 – välistingimustes kasutamiseks

Paigaldamine

Meetod A: aas

Paigaldage aas tihediga valgusti süvendisse ettenähtud asendis.

Riputage valgusti süvend konksu küljel.

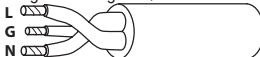
Kaabeldus 1 toiteallika kaabli: pruun-L sinine-N; roheline-G. Juhe 2 häärdile: lilla – häärdi+, hall – häärdi-.

Meetod B: klamber

- Keerake tööriista abil lahti kinnitusserva abikruvid.
- Asetage kronstein kinnituspistikule, võtke kronsteini komplektist kinnituspistikule vastavad kruvid ja keerake need kinnituspistikusse.
- Kasutage kruvide pingutamiseks kuuskantvõtit.
- Kasutage tööriistu kinnitusserva abikruvide pingutamiseks.
- Reguleerige kronstein õige paigaldusnurga alla ja keerake kinnituskruvid kinni kronsteini küljel.
- Puurige kruviaugud ilakke vastavalt soovitatud suurusele, seejärel keerake aukudesse tüüblid.
- Joondage tüübel kronsteini kinnitusavaga ja seejärel läbistage kronsteini kinnitusava.
- Pingutage laienduskrugi seib ja mutter.

9. Kaabeldus 1 toiteallika kaabli: pruun-L sinine-N; roheline-G. Kaabeldus 2 häärdile: lilla – häärdi+, hall – häärdi-.

Paigalduskõrgus 2,5 m.



- L – pruun – voolu all olev juhe
- G – roheline&kollane – maandusjuhe (maandatud)
- N – sinine – neutraalne juhe



- Häärdi+ – lilla – häärdi+ + Häärdi- – hall – häärdi- – Häärdada saab kahel moel konverterite ZU9001 ja ZU9002 abil. 0–10 V, DALI

Konverterite paigaldamine

ZU9001 on isoleeritud signaalikonverter, mis võimaldab kasutada 0–10 V häärdust.

ZU9002 on isoleeritud signaalikonverter, mis muudab DALI signaali 0–10 V väljundiks. See vastab DALI protokollile IEC62386-101/101/207.

1. Pöörake katet vasakule ja tõstke väljapoolse, et see maha võtta.

2. Sisestage kontrolleri конектор лидесесе ja пöоракe контроллерисеадет пәрипөвө. Пöоракe үкскөик миллисе нурга алл, куни контроллерисеадет паика сааб. Сеежәрел пöоракe пәрипөвө, куни пöорамине еи оле енаи өмөалик.

TÄHELEPANU! Ärge mitte mingil juhul ühendage vooluvõrku juhte, mis on ette nähtud häärduse reguleerimiseks. See võib valgustit kahjustada.

Hooldusjuhised:

Enne hooldamist lülitage lamp välja ja oodake kuni see on maha jahtunud.

Puhastamiseks kasutage pehmet niisket lappi.

Ärge kunagi kastke lampi vette ega muudesse vedelikesse. Hooldamise ajal järgige üldiseid tööohutusnõudeid ja olge väga ettevaatlik.

HOIATUS

- Kui selle valgusti väline paindkaabel või -juhe on kahjustatud, peab selle ohu vältimiseks asendama ainult tootja või tema esindaja või mõni muu sarnase kvalifikatsiooniga isik.
- Selle valgusti valgusallika võib välja vahetada ainult tootja, tema esindaja või mõni muu sarnase kvalifikatsiooniga isik.
- Komplekt ei sisalda klemmplokki. Paigaldamisel võib olla vaja kvalifitseeritud spetsialisti abi.
- Klemmplokk toiteallikaga ühendamiseks: 3 kruvi – ja mittekruvitüüpi klemmi, kasutuseks ristõikega 1,0 mm² ja min 230 V pingega. Koos häärdust reguleerivate juhtmetega paigaldamiseks on vajalikud veel kaks klemmi.
- Jälgige, et tööstusvalgusti jääks valgustatavast esemest või pinnast vähemalt 1 m kaugusele.
- Kui paigaldade tööstusvalgusti katuse alla, siis jälgige, et tööstusvalgusti ülaosa jääks katuse alaosast vähemalt 0,2 m kaugusele.
- Kui kasutate tööstusvalgustit kergsüttival pinnal, siis järgige ülalolevaid juhiseid.

- Тööstусвалгусти вöиб үhendадө аинулт електривöргуга, милле паигалдамине нинг кайтсе он кооскöлас кеhtivate еескйрjade нинг стандартитега.
- Enne tööstusvalgusti eemaldamist või holdu – ja remonditöede tegemist tuleb valgusti elektrivörgust eemaldada. Seda võib teha ainult vastavate teadmiste/ kogemustega isik, kes on kursis selliseid toiminguid käsitlevate kehtivate eeskirjadega.
- Ärge kasutage tööstusvalgustit ilma kaitseklaasita.
- Kaitse ohtliku kontaktipinge eest on tagatud ühendatud neutraaljuhiga.
- Valgusti välist paindkaablit ei saa asendada; kui see kaabel saab kahjustada, tuleb valgusti kasutuselt kõrvaldada.
- Valgusti valgusallikaid ei saa asendada; kui valgusti tööiga saab läbi, tuleb kogu valgusti asendada.
- Valgustiga ei ole kaasas klemmikarp. Paigaldamisel võib olla vaja kvalifitseeritud spetsialisti abi.
- Ettevaatust! Elektrilöögi oht.

Ärge visake ära koos olmejäätmetega. Kasutage spetsiaalseid sorteeritud jäätmete kogumispunkte. Teavet kogumispunktide kohta saate kohalikul omavalitsuselt. Elektroonikaseadmete prügimäele viskamisel võivad ohtlikud ained pääseda põhjavette ja seejärel toiduahelasse ning mõjutada nii inimeste tervist.

EMOS spol. s r.o. kinnitab, et toode koodiga ZU210.12, ZU210.9, ZU210.6, ZU215.12, ZU215.9, ZU215.6, ZU220.12, ZU220.9, ZU220.6 on kooskõlas direktiivi nõuete ja muude sätetega. Seda seadet tohib ELi riikides vabalt kasutada. Vastavusdeklaratsioon on osa kasutusjuhendist ja see on leitav ka kodulehel <http://www.emos.eu/download>.

BG | LED осветително тяло за помещения с високи тавани (Highbay)

LED осветителното тяло за помещения с високи тавани е проектирано за монтаж на здрава повърхност или за висящ монтаж на закрито и на открито.

Степен на защита IP65 – за използване на открито

Монтаж

Метод А: Ухо

Монтирайте ухото с уплътнението към осветителното тяло в посоченото положение.

Закачете осветителното тяло на куката.

Проводник 1 към захранващия кабел: Кафяв-L; Син-N; Зелен-G; Проводник 2 към димера: Лилав – Dim+, Сив – Dim-.

Метод В: Конзола

1. Използвайте инструмент, за да развийте допълнителните винтове на монтажния ръб.
2. Поставете скобата върху монтажния конектор, вземете винтовете, съответстващи на монтажния съединител от комплекта скоби, и ги завийте в монтажния конектор.
3. Използвайте шестостепен ключ, за да затегнете винтовете.
4. Използвайте инструменти, за да затегнете допълнителните винтове на монтажния ръб.

5. Регулирайте скобата до подходящ ъгъл на монтаж и затегнете монтажните винтове от страни на скобата.
6. Пробийте отвори за винтовете в тавана според препоръчителните размери и след това вкарайте дюбелите в отворите.
7. Подравнете дюбела с монтажния отвор на скобата, след което го прекарайте през монтажния отвор на скобата.
8. Затегнете шайбата и гайката на дюбела.
9. Проводник 1 към захранващия кабел: Кафяв-L; Син-N; Зелен-G; Окабеляване 2 за регулиране на силата на светлинния поток: Лилав – Dim+, Сив – Dim-

Височина на монтиране 2,5 м.



L – кафяв – Фазен проводник
G – кафяв – Фазен проводник
N – син – Нулев проводник



Dim+ – лилав – Увеличаване на силата на светлинния поток
Dim- – сив – Намаляване на силата на светлинния поток

Регулирането на силата на светлинния поток се осъществява по два начина чрез преобразуватели ZU9001 и ZU9002: 0–10 V, DALI.

Монтиране на преобразувателите

ZU9001 е изолиран преобразувател на сигнал, който позволява да се използва регулиране на силата на светлинния поток в диапазона 0–10 V.

ZU9002 е изолиран преобразувател на сигнал, преобразуващ сигнала DALI в изходно напрежение 0–10 V. Той е в съответствие с протокола DALI IEC62386-101/101/207.

1. Завъртете капака наляво и го повдигнете, за да го свалите.
2. Вкарайте конектора на контролера в интерфейса и завъртете контролера по часовниковата стрелка. Завъртете под какъвто и да е ъгъл, докато контролерът падне вътре. След това продължете да въртите по часовниковата стрелка, докато повече не може да бъде завъртан.

ВНИМАНИЕ!!! Във никакъв случай не свързвайте към напрежението на захранващата мрежа проводниците, предназначени за управление на затымняването. Има опасност от разрушаване на осветителното тяло.

Инструкции за поддръжка:

Преди извършването на дейности по поддръжка на лампата я изключете и изчакайте да се охлади.

Почиствайте я с мека, влажна кърпа.

Никога не потапяйте лампата във вода или други течности. По време на поддръжката спазвайте основните правила за безопасност при работа и бъдете много внимателни.

ПРЕДУПРЕЖДЕНИЕ

- Ако външният гъвкав кабел или шнур на осветителното тяло е повреден, той трябва да се смени единствено от производителя, негов сервизен агент или квалифициран техник, за да се избегне опасност.
- Лампата в това осветително тяло трябва да се сменя единствено от производителя, негов сервизен агент или квалифициран техник
- Клемният блок не е включен в комплекта. Монтажът може да изисква намесата на квалифициран техник.
- Клемен блок за свързване на захранването: 3 клеми на винт или без винт, одобрени за проводници с обхват на напречното сечение 1,0 mm² и напрежение минимум 230 V. За монтиране със свързване на проводници за управление на намаляването на силата на светлината са необходими 2 допълнителни клеми.
- Поддържайте минимално разстояние от 1 метър между осветителното тяло за високо осветление Highbay и обекта или повърхността, които осветявате.
- Ако монтирате осветителното тяло за високо осветление Highbay под покрив, поддържайте минимално разстояние от 0,2 метра между горната страна на осветителното тяло и долната част на покрива.
- Когато използвате осветителното тяло за високо осветление Highbay върху запалима повърхност, спазвайте дадените по-горе инструкции.
- Осветителното тяло за високо осветление Highbay може да бъде свързано само към електрическа мрежа, чийто монтаж и защита отговарят на действащите наредби и стандарти.
- Преди да боравите с осветителното тяло за високо осветление Highbay или да извършвате поддръжка или

ремонтни дейности по него, то трябва да бъде изключено от електрическата мрежа. Тези дейности трябва да се извършват само от компетентен/опитен техник съгласно действащите наредби относно необходимата квалификация за подобни дейности.

- Не използвайте осветителното тяло за високо осветление Highbay без предпазното стъкло.
- Защитата срещу опасно контактно напрежение е осигурена чрез свързване към неутрален проводник.
- Външният гъвкав кабел за осветителното тяло не може да бъде сменен; ако кабелът бъде повреден, осветителното тяло трябва да бъде извадено от експлоатация.
- Светлинният източник на това осветително тяло не може да бъде сменен; след края на експлоатационния срок на осветителното тяло, то цялото трябва да бъде сменено.
- Осветителното тяло не включва клемна кутия. Монтирането ѝ може да налага намесата на квалифициран техник.
- Внимание, опасност от електрически удар.

Не изхвърляйте с битовите отпадъци. Използвайте определените пунктове за разделно събиране на отпадъци. Свържете се с местните органи относно пунктовете за събиране на отпадъци. Ако електронните устройства се изхвърлят в дело за отпадъци, опасните вещества могат да достигнат до подпочвените води и впоследствие до хранителната верига, като по този начин създадат опасност за човешкото здраве.

EMOS spol. s r.o. декларира, че ZU210.12, ZU210.9, ZU210.6, ZU215.12, ZU215.9, ZU215.6, ZU220.12, ZU220.9, ZU220.6 отговаря на основните изисквания и други разпоредби на Директива. Оборудването може да се използва свободно в рамките на ЕС. Декларацията за съответствие е част от това ръководство и може да бъде намерена също на уебсайта <http://www.emos.eu/download>.

GB | Do not throw electric appliances into unsorted municipal waste, use collection points of sorted waste! Dangerous substances from electric appliances deposited in landfills can leak into underground waters, reach the foodchain and damage your health and well-being. For actual information about collection points, contact the local authorities.

CZ | Nevhazujte elektrické spotřebiče do netříděného komunálního odpadu, použijte sběrná místa tříděného odpadu! Z elektrických spotřebičů uložených na skládkách odpadků mohou prosakovat do podzemních vod nebezpečné látky, dostat se do potravinového řetězce a poškozovat vaše zdraví a pohodu. Pro aktuální informace o sběrných místech kontaktujte místní úřady.

SK | Nevhadzujte elektrické spotrebiče do netriedeného komunálneho odpadu, použite zberné miesta triedeného odpadu! Z elektrických spotrebičov uložených na skládkach odpadkov môžu presakovať do podzemných vôd nebezpečné látky, dostať sa do potravinového reťazca a poškodzovať vaše zdravie a pohodu. Pre aktuálne informácie o zberných miestach kontaktujte miestne úrady.

PL | Zgodnie z przepisami Ustawy o ZSEIE zabronione jest umieszczanie łącznie z innymi odpadami zużytego sprzętu oznakowanego symbolem przekreślonego kosza. Użytkownik, chcąc pozbyć się sprzętu elektronicznego i elektrycznego, jest zobowiązany do oddania go do punktu zbierania zużytego sprzętu. W sprzęcie nie znajdują się składniki niebezpieczne, które mają szczególnie negatywny wpływ na środowisko i zdrowie ludzi.

HU | Ne dobjak az elektromos fogyasztókat osztályozás nélküli kommunális hulladékékként, használják a szelektív hulladéklerakó helyet! Ha az elektromos fogyasztók hulladék lerakatra kerülnek, a veszélyes anyagok beszívódhatnak a talajvizekbe, és bekerülhetnek a táplálékláncba, károsíthatják egészségét és kényelmét! A gyűjtő helyekre vonatkozó aktuális tájékoztatás érdekében vegye fel a kapcsolatot a helyi hatóságokkal!

SI | Električnih naprav ne odlagajte skupaj z nerazvrščenimi komunalnimi odpadki, uporabljajte zbirna mesta za razvrščanje odpadkov! V kolikor so električne naprave odložene na odlagališčih odpadkov, lahko nevarne snovi pronikajo v podzemne vode in pridejo v prehranjevalno verigo ter tako škodujejo vašemu zdravju in počutju. Za aktualne informacije o zbirnih mestih kontaktirajte lokalne oblasti.

RS|HR|BA|ME | Ne bacajte električne uređaje kao nerazvrstani komunalni otpad, koristite centre za sakupljanje razvrstanog otpada. Za aktualne informacije o centrima za sakupljanje otpada kontaktirajte lokalne vlasti. Ako se električni uređaji odlože na deponije otpada, opasne materije mogu prodrijeti u podzemne vode i ući u lanac ishrane i oštetiti vaše zdravlje.

DE | Elektroverbraucher nicht in den unsortierten kommunalen Abfall werfen. Sammelstellen für den sortierten Abfall benutzen! Von den auf den Müllablageplätzen deponierten Elektroverbrauchern können Gefahrenstoffe ins Bodenwasser eindringen, in die Lebensmittelkette gelangen und ihre Gesundheit und Behaglichkeit beschädigen. Aktuelle Informationen über die jeweiligen Ablageplätze sind bei den örtlichen Behörden einzuholen.

UA | Не викидуйте електричні пристрої як несортовані комунальні відходи, користуйтеся місцями збору комунальних відходів. За актуальною інформацією про місця збору звертайтеся до установ за місцем проживання. Якщо електричні пристрої розміщені на місцях з відходами, то небезпечні речовини можуть проникати до підземних вод і дістатись до харчового обігу та пошкоджувати ваше здоров'я.

RO|MD | Nu aruncați consumatorii electrici la deșeurile comunale nesortate, folosiți bazele de recepție a deșeurilor sortate. Pentru informații actuale privind bazele de recepție contactați organele locale. Dacă consumatorii electrici sunt depozitați la stocuri de deșeurii comunale, substanțele periculoase se pot infi ltra în apele subterane și pot să ajungă în lanțul alimentar, periclitând sănătatea și confortul dumneavoastră.

LT | Nemeskite kartu su buitinėmis atliekomis. Pristatykite į specialius rūšiuojamoms atliekomis skirtus surinkimo punktus. Susisiekite su vietinėmis valdžios institucijomis, kad šios suteiktų informaciją apie surinkimo punktus. Jei elektroniniai prietaisai yra išmetami atliekų užkasimo vietose, kenksmingos medžiagos gali patekti į gruntinius vandenius, o paskui ir į maisto grandinę, ir tokiu būdu pakenkti žmonių sveikatai.

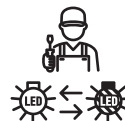
LV | Neizmetiet kopā ar sadzīves atkritumiem. Šim nolūkam izmantojiet īpašus atkritumu šķirošanas un savākšanas punktus. Lai gūtu informāciju par šādiem savākšanas punktiem, sazinieties ar vietējo pašvaldību. Ja elektroniskās ierīces tiek likvidētas izgāztuvē, bīstamas vielas var nonākt pazemes ūdeņos un tālāk arī barības ķēdē, kur tās var ietekmēt cilvēka veselību.

EE | Ärge häirige elektriühendusi. Ärge visake ära koos olmejäätmetega. Kasutage spetsiaalseid sorteeritud jäätmete kogumispunkte. Teavet kogumispunkti kohta saate kohalikult omavalitsuselt. Elektroonikaseadmete prügimäele viskamisel võivad ohtlikud ained pääseda põhjavette ja seejärel toiduahelasse ning mõjutada nii inimeste tervist.

BG | Не изхвърляйте електрически уреди с несортираните домакински отпадъци; предавайте ги в пунктовете за събиране на сортирани отпадъци. Актуална информация относно пунктовете за събиране на сортирани отпадъци може да получите от компетентните местни органи. При изхвърляне на електрически уреди на сметищата е възможно в подпочвените води да попаднат опасни вещества, които след това да преминат в хранителната верига и да уредят здравето на хората.



GB This product contains a light source of energy efficiency class **C**
CZ Tento výrobek obsahuje světelný zdroj s třídou energetické účinnosti **C**
SK Tento výrobok obsahuje svetelný zdroj triedy energetickej účinnosti **C**
PL Ten produkt zawiera źródło światła o klasie efektywności energetycznej **C**
HU Ez a termék egy **C** energiahatékonysági osztályú fényforrást tartalmaz
SI Ta izdelek vsebuje svetlobni vir razreda energijske učinkovitosti **C**
RS|HR|BA|ME Ovaj proizvod sadržava izvor svjetlosti klase energetske učinkovitosti **C**
DE Dieses Produkt enthält eine Lichtquelle der Energieeffizienzklasse **C**
UA Цей виріб містить джерело світла з класом енергоефективності **C**
RO|MD Acest produs conține o sursă de lumină cu clasa de eficiență energetică **C**
LT Šiame gaminyje yra šviesos šaltinis, kurio energijos vartojimo efektyvumo klasė **C**
LV Šis ražojums satur gaismas avotu, kura energoefektivitātes klase ir **C**
EE Toode sisaldab energiatõhususe klassi **C** valgusallikat
BG Този продукт включва светлинен източник с клас на енергийна ефективност **C**



GARANCIJSKA IZJAVA

1. Izjavljamo, da jamčimo za lastnosti in brezhibno delovanje v garancijskem roku.
2. Garancijski rok prične teči z datumom izročitve blaga in velja 60 mesecev.
3. EMOS SI, d.o.o. jamči kupcu, da bo v garancijskem roku na lastne stroške odpravil vse pomanjkljivosti na aparatu zaradi tovarniške napake v materialu ali izdelavi.
4. Za čas popravila se garancijski rok podaljša.
5. Če aparat ni popravljen v roku 45 dni od dneva prijave okvare lahko prizadeta stranka zahteva novega ali vračilo plačanega zneska.
6. Garancija preneha, če je okvara nastala zaradi:
 - nestrokovnega-nepooblaščenega servisa
 - predelave brez odobritve proizvajalca
 - neupoštevanja navodil za uporabo aparata
7. Garancija ne izključuje pravic potrošnika, ki izhajajo iz odgovornosti prodajalca za napake na blagu.
8. Če ni drugače označeno, velja garancija na ozemelskem območju Republike Slovenije.
9. Proizvajalec zagotavlja proti plačilu popravilo, vzdrževanje blaga, nadomestne dele in priklopne aparate tri leta po poteku garancijskega roka.
10. Naravna obraba aparata je izključena iz garancijske obveznosti. Isto velja tudi za poškodbe zaradi nepravilne uporabe ali preobremenitve.

NAVODILA ZA REKLAMACIJSKI POSTOPEK

Lastnik uveljavlja garancijski zahtevek tako, da ugotovljeno okvaro prijavi pooblaščenim delavnicam (EMOS SI, d.o.o., Rimska cesta 92, 3311 Šempeter v Savinjski dolini) pisno ali ustno. Kupec je odgovoren, če s prepozno prijavo povzroči škodo na aparatu. Po izteku garancijskega roka preneha pravica do uveljavljanja garancijskega zahtevka. Priložen mora biti potrjen garancijski list z originalnim računom. EMOS SI, d.o.o. se obvezuje, da bo aparat zamenjal z novim, če ta v tem garancijskem roku ne bi deloval brezhibno.

ZNAMKA: _____ LED svetilka za visoke strope (Highbay) _____

TIP: _____

DATUM IZROČITVE BLAGA: _____

Servis: EMOS SI, d.o.o., Rimska cesta 92, 3311 Šempeter v Savinjski dolini, Slovenija
tel: +386 8 205 17 21
e-mail: reklamacije@emos-si.si