




ZS2443
ZS2443A
ZS2453
ZS2453A

ZS2463
ZS2463A
ZS2473
ZS2473A

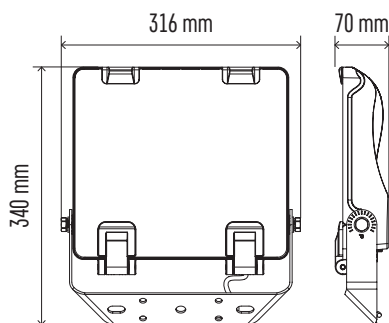
GB	LED Floodlight
CZ	LED reflektorové svítidlo
SK	LED reflektorové svietidlo
PL	Naświetlacz LED
HU	LED reflektor
SI	LED reflektor
RS HR BA ME	LED reflektor
DE	LED Reflektor
UA	Світлодіодний прожектор
RO MD	Lampă reflector cu LED
LT	LED prožektorius
LV	LED prožektors
EE	LED prožektor
BG	Светодиоден прожектор
FR BE	Projecteur à LED
IT	Faretto a LE
NL	LED-schijnwerper
ES	Foco reflector LED



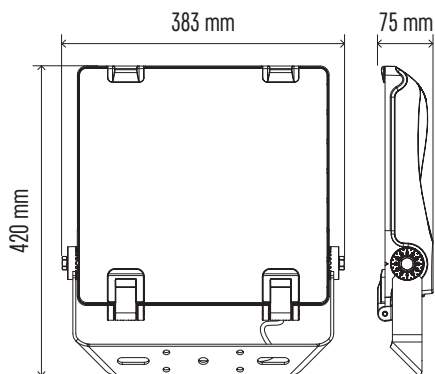
Type	Input voltage	Power	Life span	Luminous flux	Dimensions	Maximum projected area
ZS2443	110–277 V AC 50/60 Hz	100 W	50 000 h	16 000 lm	294 × 270 × 70 mm	0.100 m ²
ZS2443A		100 W		15 500 lm	294 × 270 × 70 mm	0.100 m ²
ZS2453		150 W		24 000 lm	294 × 345 × 70 mm	0.122 m ²
ZS2453A		150 W		23 250 lm	294 × 345 × 70 mm	0.122 m ²
ZS2463		200 W		32 000 lm	368 × 388 × 70 mm	0.155 m ²
ZS2463A		200 W		31 000 lm	368 × 388 × 70 mm	0.155 m ²
ZS2473		300 W		48 000 lm	432 × 425 × 75 mm	0.216 m ²
ZS2473A		300 W		46 500 lm	432 × 425 × 75 mm	0.216 m ²

Switch	Location	100 W	150 W	200 W	300 W
	L	100 W	150 W	200 W	300 W
	M	70 W	120 W	170 W	240 W
	S	50 W	100 W	150 W	200 W

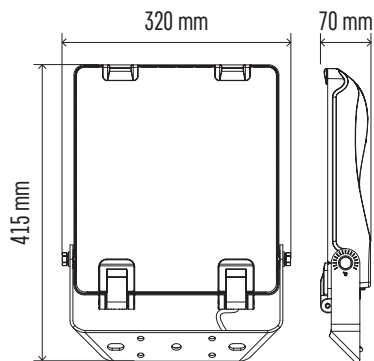
ZS2443 / ZS2443A



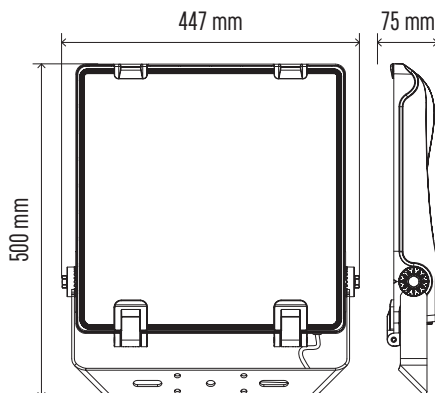
ZS2463 / ZS2463A

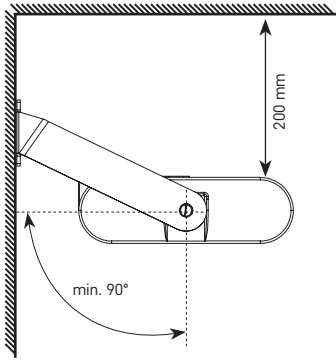


ZS2453 / ZS2453A

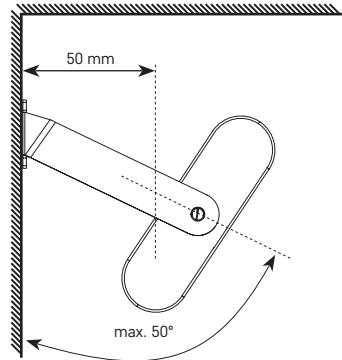


ZS2473 / ZS2473A

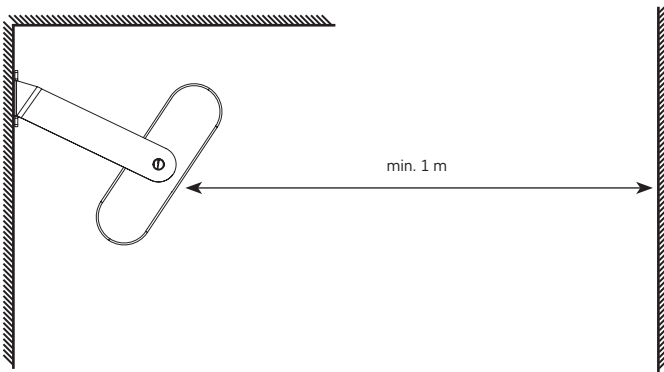




1



2



3

GB | LED Floodlight

LED Floodlight is designed for indoor and outdoor use to be mounted on a firm ground.

Ingress Protection IP66 – for outdoor use

Mounting

Mount the Floodlight firmly onto a solid basis, for example a wall (fig. 1, 2, 3).

Installation height 3–4 m.

Connect a power cable for connection to a 220–240 V~ power network.

The cable must not be plugged into the power network during installation of the spotlight.

Direct the Floodlight as shown on fig. 1 and 2.



L – brown – live wire
G – green&yellow – earth wire (ground)
N – blue – neutral wire



Dim+ – purple – Dimming +
Dim- – pink – Dimming –

Maintenance instructions:

Before maintenance, switch off the Floodlight and wait until it is cooled.

Clean it with a soft moistened cloth.

Never submerge the Floodlight in water or other liquids.

During maintenance, observe general rules for occupational safety, and be very careful.

WARNING

- The Floodlight is designed entirely for firm mounting.
- Before connecting to the 220–240 V~ make sure that the connecting wire is not under voltage. This operation can be carried out only by an authorized person.
- Respect a minimum distance of 1 m between the appliance and the object or surface which you wish to lighten.
- If you place the Floodlight below the roof, keep the minimum 0.2m distance measured from the upside of the Floodlight to the bottom of the roof.
- When using the Floodlight on a flammable surface, observe the above instructions.
- The Floodlight may only be connected to electrical mains with installation and protection that is in line with valid regulations and standards.
- Before interfering with the Floodlight or performing maintenance and repair, the light fitting must be disconnected from the mains. This must only be done by a knowledgeable/experienced person within the meaning of valid regulations on qualification for such activities.
- Do not use the Floodlight without the protection glass.
- The protection from dangerous contact voltage is ensured by „earthing“.
- The external flexible cable or cord of this Floodlight cannot be replaced; if the cord is damaged, the Floodlight shall be destroyed.
- The lights source of this Floodlight is not replaceable; when the light source reaches its end of life the whole Floodlight shall be replaced.
- Terminal block not included. Installation may require advice from a qualified person.
- Terminal block for connection of power supply: 3 terminals screw-less type, rated for cross-section range including 1 mm² and voltage min 230 V.
- Type Z attachment
- Caution, risk of electric shock.

EMOS spol. s r.o. declares that the ZS2443, ZS2443A, ZS2453, ZS2453A, ZS2463, ZS2463A, ZS2473, ZS2473A is in compliance with the essential requirements and other relevant provisions of Directive. The device can be freely operated in the EU. The Declaration of Conformity can be found at <http://www.emos.eu/download>.

CZ | LED reflektorové svítidlo

LED reflektor je určen k montáži na pevný podklad do vnějších i vnitřních prostor.

Krytí: IP66 – pro venkovní prostředí

Montáž

Reflektor pevně připevněte na pevný podklad, např. na zeď – viz obr. 1, 2, 3.

Montážní výška 3–4 m.

Připojte napájecí kabel pro připojení k napájecí síti 220–240 V~.

Připojovaný vodič nesmí být v době montáže reflektoru připojen na napájecí síť. Připojovaný vodič nesmí být v době montáže reflektoru připojen na napájecí síť. Připojení napájecího kabelu k reflektoru může provádět pouze pracovník s kvalifikační úrovní dle § 5 NV 194/2022 Sb., v platném znění, minimálně osoba znalá dle § 5 NV 194/2022 Sb., v platném znění.

Nasměrujte světlo reflektoru dle obr. 1, 2.



L – hnědá – pracovní vodič (live)
G – zelenožlutá – ochranný vodič (ground)
N – modrá – střední vodič (neutral)



Dim+ – fialová – Stmívání +
Dim- – růžová – Stmívání –

Pokyny pro údržbu:

Před zahájením údržby svítidlo vypněte a vyčkejte, než se ochladí.

Pro čištění používejte vlhký jemný hadřík.

Nikdy svítidlo neponořujte do vody nebo jiné tekutiny.

Během údržby dodržujte obecná pravidla pro bezpečnost práce a buďte zvláště opatrní.

UPOZORNĚNÍ

- Reflektor je vhodný výhradně pro pevnou montáž.
- Zachovejte minimální vzdálenost 1 m mezi reflektorem a předmětem nebo plochou, kterou osvětľujete.
- Umístíte-li reflektor pod zastřešení, zachovejte mezi vrchní stranou reflektoru a spodní stranou zastřešení minimální vzdálenost 0,2 m.
- Při použití reflektoru na hořlavé ploše dodržte předešlé pokyny.
- Reflektor lze připojit pouze do elektrické sítě, jejíž instalace a jištění odpovídá platným normám.
- Před jakýmkoliv zásahem do svítidla nebo prováděním údržby a servisu je nutno reflektor odpojit od elektrické sítě. Tuto činnost smí provádět pouze osoba ZNALÁ ve smyslu platných vyhlášek o způsobilosti k činnostem.
- Nepoužívejte reflektor bez ochranného skla.
- Ochrana před nebezpečným dotykovým napětím je zajištěna „nulováním“.
- Vnější ohebný kabel nebo šňůra tohoto svítidla se nemohou nahradit; pokud je šňůra poškozená, musí se svítidlo zničit.
- Světelný zdroj tohoto svítidla je nevyměnitelný; po skončení životnosti tohoto svítidla je nutno vyměnit celé svítidlo.
- Svítidlo nemá svorkovnici. Instalace může vyžadovat pomoc kvalifikované osoby.
- Svorkovnice pro připojení k napájení: 3-svorková bez-šroubová, umožňující pevné připojení vodiče o průřezu 1 mm², pro napětí min. 230 V
- Svítidlo s upevněním typu Z
- Pozor, nebezpečí úrazu elektrickým proudem.

EMOS spol. s r.o. prohlašuje, že ZS2443, ZS2443A, ZS2453, ZS2453A, ZS2463, ZS2463A, ZS2473, ZS2473A je ve shodě se základními požadavky a dalšími příslušnými ustanoveními směrnice. Zařízení lze volně provozovat v EU. Prohlášení o shodě lze najít na webových stránkách <http://www.emos.eu/download>.

SK | LED reflektorové svietidlo

LED reflektor je určený do vonkajších a vnútorných priestorov k upevneniu na pevný podklad.

Krytí: IP66 – pre vonkajšie prostredie

Montáž

Reflektor pevne pripevnite na pevný podklad napr. na stenu vid'. obr. 1, 2, 3.

Montážna výška 3–4 m.

Pripojte napájací kábel pre pripojenie k napájacej sieti 220–240 V~.

Pripojovaný vodič nesmie byť v dobe montáže reflektoru pripojený na napájacej sieti. Pripojenie napájacieho kábla k reflektoru môže vykonávať iba pracovník platných vyhlášok o spôsobilosti k činnostiam.

Nasmerujte svet reflektoru podľa obr. 1, 2.



L – hnědá - pracovní vodič (live)
G – zelenožltá - ochranný vodič (ground)
N – modrá - střední vodič (neutral)



Dim+ – fialová – Stmievanie +
Dim- – růžová – Stmievanie –

Pokyny pre údržbu:

Pred začiatkom údržby svietidlo vypnite a počkajte, kým sa ochladí.

Na čistenie používajte vlhkú jemnú handričku.

Nikdy svietidlo neponárajte do vody alebo inej tekutiny.

Počas údržby dodržujte všeobecné pravidlá pre bezpečnosť práce a buďte zvlášť opatrní.

UPOZORNENIE

- Reflektor je vhodný výhradne pre pevnú montáž.
- Ak umiestňujete reflektor pod zastrešenie, je treba zachovať minimálnu vzdialenosť 0,2 m, merané od vrchnej strany reflektora ku spodnej strane zastrešenia.
- Zachovajte minimálnu vzdialenosť 1 m medzi reflektorom a predmetom alebo plochou, ktorú chcete osvetľovať.
- Pri použití reflektora na horľavej ploche dodržte predošlé pokyny.
- Pred akýmkoľvek zásahom do svetidla alebo vykonávaním údržby a servisu je nutné reflektor odpojiť od elektrickej siete. Túto činnosť smie vykonávať iba osoba ZNALÁ v zmysle platných vyhlášok o spôsobilosti k činnostiam.
- Reflektor je možné pripojiť iba do elektrickej siete, ktorej inštalácia a istenie odpovedá platným normám.
- Bez ochranného skla nepoužívajte reflektor.
- Ochrana pred nebezpečným dotykovým napätím je vykonaná „nulovaním“.
- Vonkajší ohybný kábel alebo šnúra tohto svetidla sa nemôžu nahradit'; ak je šnúra poškodená, musí sa svetidlo zničiť.
- Svetelný zdroj tohto svetidla je nevymeniteľný; po skončení životnosti tohto svetidla je nutné vymeniť celé svetidlo.
- Svetidlo nemá svorkovnicu. Inštalácia môže vyžadovať pomoc kvalifikovanej osoby.
- Svorkovnica pre pripojenie k napájaniu: 3-svorková bezskrutková, ktorá umožňuje pevné pripojenie vodiča s prierezom 1 mm², pre napätie min. 230 V.
- Svetidlo s upenením typu Z
- Pozor, nebezpečenstvo úrazu elektrickým prúdom.

EMOS spol. s r.o. prehlasuje, že ZS2443, ZS2443A, ZS2453, ZS2453A, ZS2463, ZS2463A, ZS2473, ZS2473A je v zhode so základnými požiadavkami a ďalšími príslušnými ustanoveniami smernice. Zariadenie je možné voľne prevádzkovať v EÚ. Prehľadanie o zhode možno nájsť na webových stránkach <http://www.emos.eu/download>.

PL | Naświetlacz LED

Naswietlacz LED jest przeznaczony do użytku wewnątrz pomieszczeń oraz na zewnątrz.

Stopień ochrony: IP66

Montaż

Naswietlacz należy mocno przymocować do stabilnej powierzchni zgodnie z obrazkami fig. 1 do fig. 3.

Wysokość montażowa 3–4 m.

Na tylnej stronie naswietlacza należy odkręcić plastikową pokrywę na pudełku z listwą zaciskową i przyłączyć kabel zasilający do przyłącza sieci zasilającej 220–240 V~.

Podłączany przewód nie może być w trakcie montażu podłączony do sieci zasilającej 220–240 V~. Przyłączenie kabla zasilającego do naswietlacza może wykonać pracownik posiadający odpowiednie kwalifikacje.

Świtło naswietlacza należy ustawić wg rysunku fig. 1, fig. 2.



L – brązowy – przewód fazy (czynny)
G – żółto-zielony – przewód ochronny (uziemiaenie)
N – niebieski – przewód zerowy (neutralny)



Dim+ – fioletowy – ściemnianie +
Dim- – różowy – ściemnianie –

Zalecenia do konserwacji:

Przed rozpoczęciem konserwacji naswietlacz należy wyłączyć i poczekać, aż wystygnie.

Do czyszczenia stosujemy wilgotną, delikatną ściereczkę.

Reflektora nigdy nie zanurzamy do wody albo do innych cieczy.


Podczas konserwacji przestrzegamy ogólnych zasad bezpieczeństwa pracy i zachowujemy szczególną ostrożność.

UWAGA

- Naswietlacz jest przystosowany jedynie do stabilnego montażu.
- Przed przystąpieniem do montażu należy wyłączyć napięcie sieciowe.
- Należy zachować minimalną odległość 1 m pomiędzy reflektorem a przedmiotem lub powierzchnią, która ma być oświetlana.
- W przypadku gdy naswietlacza będzie umieszczany pod zadaszeniem należy zachować minimalną odległość 0,2 m pomiędzy górną częścią reflektora a zadaszeniem.
- W przypadku używania naswietlacza w pobliżu powierzchni łatwo palnych należy stosować się do określonych zasad postępowania.
- Przyłączenie do sieci zasilającej może wykonać pracownik posiadający odpowiednie kwalifikacje.
- Przed jakąkolwiek ingerencją do oprawy oświetleniowej albo wykonaniem konserwacji i servisu trzeba odłączyć oprawę oświetleniową od sieci elektrycznej. Tę czynność może wykonać tylko osoba PRZYUCZONA w znaczeniu obowiązujących rozporządzeń dotyczących kwalifikacji zawodowych.
- Nie należy używać reflektora bez szkła ochronnego.
- Ochrona przed niebezpiecznym napięciem dotykowym jest zapewniona przez samoczynne odłączenie od zasilania - „zerowanie“.
- Zasilający przewód giętki do tego reflektora jest niewymienialny i dlatego, jeżeli ten przewód zostanie uszkodzony, to cały reflektor trzeba będzie zlikwidować.

- Űrdóto űwiatta w tym reflektorze jest niewymienne; po zakończenu okresu eksploatacji tego reflektora trzeba go wymienić w całości na nowy.
- Naswietlacz nie ma listwy zaciskowej. Przy jego instalacji może być potrzebna pomoc wykwalifikowanej osoby.
- Listwa zaciskowa do podłączenia zasilania: 3-przewodowa bezrubowa, umoűliwiająca podłączenie na stałe przewodów o przekroju 1 mm², na napięcie min. 230 V.
- Oprawa oświetleniowa z mocowaniem typu Z
- Uwaga, niebezpieczeństwo porażenia prądem elektrycznym.

EMOS spol. s r.o. oświadcza, że wyrób ZS2443, ZS2443A, ZS2453, ZS2453A, ZS2463, ZS2463A, ZS2473, ZS2473A jest zgodny z wymaganiami podstawowymi i innymi, właściwymi postanowieniami dyrektywy. Urządzenie można bez ograniczeń użytkować w UE. Deklaracja zgodności znajduje się na stronach internetowych <http://www.emos.eu/download>.

 Zgodnie z przepisami Ustawy o ZSEIE zabronione jest umieszczanie łącznie z innymi odpadami zużytego sprzętu oznakowanego symbolem przekreślonego kosza. Użytkownik, chcąc pozbyć się sprzętu elektronicznego i elektrycznego, jest zobowiązany do oddania go do punktu zbierania zużytego sprzętu. W sprzęcie nie znajdują się składniki niebezpieczne, które mają szczególnie negatywny wpływ na środowisko i zdrowie ludzi. Obecność w sprzęcie niebezpiecznych substancji, mieszanin oraz części składowych ma potencjalny (szkodliwy) wpływ dla środowiska i zdrowie ludzi.

HU | LED reflektor

A LED reflektor beltérben és kültérben szilárd alapon rögzítve használatos.

Borítás: IP66 – kinti környezetnek megfelelően.

Szerelés

A reflektort szorosan rögzítse szilárd alapra pl. falra, lásd az ábrát alább.

Beszerelési magasság: 3–4 m.

A reflektor hátoldalán vegye le a műanyag fedőt a kapcsolótábla dobozkájáról és csatlolja a tápvezetéket a 220–240 V~ hálózatra.

A tápvezetéket a reflektor szerelése alatt tilos a 220–240 V~ hálózathoz csatlótni. Figyelem! A termék üzembe helyezését csak szakember végezheti!

Az élet- és balesetvédelmi szabályok be nem tartásáért, illetve a hibás szerelésből adódó esetleges sérülésért, a termékek károsodásáért semmilyen felelősséget nem vállalunk.

A reflektorfényt irányítsa a fig. 1, fig. 2 ábr. megfelelően.



L – barna – fázis
G – zöld-sárga – földelés
N – kék – nullvezető



Dim+ – lila – Sötétítés +
Dim- – rózsaszín – Sötétítés –

Karbantartási útmutató:

Karbantartási munkák előtt kapcsolja le a lámpát, és várja meg, amíg az egység lehűl.

Egy enyhén nedves, puha rongy használatával tisztítsa meg.

Soha ne merítse a lámpát vízbe vagy más folyadékba.

A karbantartás során tartsa be a foglalkozásbiztonsági szabályokat, és igen körültekintően járjon el.

FIGYELMEZTETÉS

- A reflektor kimondottan csak szilárd szerelésre alkalmas.
- A reflektor és megvilágítani kívánt tárgy vagy terület között tartsa meg a minimális 1 m-es távolságot.
- Ha a reflektor tetőzet alá van helyezve, be kell tartani a 0,2 m minimális távolságot, amely a reflektor felső szélétől a tető alsó széléig van mérve.
- Ha a reflektor éghető anyagra van rögzítve, tartsa be az előző előírásokat.
- Bármilyen behatolás előtt vagy a világítótesten végzett karbantartás illetve szerviz előtt a reflektort ki kell kapcsolni az elektromos hálózatról. Ezt a tevékenységet csakis olyan személy végezheti, aki az érvényes előírások értelmében jogosult és ISMERETEKKEL bír az ilyen tevékenység végzésére.
- A reflektor csakis olyan elektromos hálózathoz csatlótható, amelynek szerelése és biztosítása az érvényes szabványoknak megfelel.
- Ne használja a reflektor világítótestet a védőüveg nélkül.
- A veszélyes érintési feszültség ellen a védelem „nullázásal” van elvégezve.
- A lámpatest külső flexibilis kábele vagy tápkábele nem cserélhető; ha a tápkábel megsérül, dobja ki a lámpatestet.
- A lámpatest fényforrása nem cserélhető; ha a fényforrás eléri élettartama végét, cserélje ki az egész lámpatestet.
- A kapcsoló nem tartozék. A felszereléshez szakember tanácsára lehet szükség.
- Sorkapocs a tápfeszültséghez csatlakoztatáshoz: az 1 mm² vastag vezeték 3 soros csavarmentes szilárd rögzítéséhez, 230 V tápfeszültséghez.
- Z típusú csatlakozás

- Vagyázat, áraműtés veszélye.

Az EMOS spol. s r.o. kijelenti, hogy az ZS2443, ZS2443A, ZS2453, ZS2453A, ZS2463, ZS2463A, ZS2473, ZS2473A megfelel az irányelv alapvető követelményeinek és egyéb vonatkozó rendelkezéseinek. A készülék az EU teljes területén használható. A megfelelőségi nyilatkozat letölthető az alábbi honlapról: <http://www.emos.eu/download>.

SI | LED reflektor

LED reflektor je namenjen za zunanje in notranje prostore in pritrditve na trdno podlago.

Zaščitna stopnja: IP66 – za zunanje okolje.

Montaža

Reflektor trdno pritrđite na trdo podlago, npr. na zid; glej. sliko spodaj.

Višina namestitve 3–4 m.

Na hrbtini strani reflektorja odvijte pokrovček iz umetne mase na omarici z vezno letvico in priključite napajalni kabel za povezavo z napajalnim omrežjem 220–240 V~.

Priključni vodnik ne sme biti v času montaže reflektorja priključen na napajalno omrežje 220–240 V~. Priključitev napajalnega kabla na reflektor sme izvesti samo pooblašćena oseba.

Reflektor usmerite v skladu s sliko fig. 1, fig. 2.



L – rjava – fazni vodnik (live)
G – zeleno-rumena – zašćitni vodnik (ground)
N – modra – sredinski vodnik (neutral)



Dim+ – vijolićna – Zatemnjevanje +
Dim- – roza – Zatemnjevanje –

Navodila za vzdrževanje:

Pred začetkom vzdrževanja svetilko izklopite in počakajte, dokler se ne ohladi.

Za čišćenje uporabljajte vlažno fino krpo.

Svetilke nikoli ne potaplajte v vodo ali druge tekoćine.

Med vzdrževanjem upošćevajte splošna pravila za varstvo pri delu in bodite posebej previdni.

OPOZORILO

- Reflektor je primeren izključno za fiksno montažo.
- Upošćevajte minimalno razdaljo 1 m med reflektorjem in predmetom ali površino, ki jo želite osvetljevati.
- Če namešćate reflektor pod strešno konstrukcijo, upošćevajte minimalno razdaljo 0,2 m, merjeno od zgornje strani reflektorja do spodnje strani strešne konstrukcije.
- Pri uporabi reflektorja na gorljivi površini upošćevajte prej navedena navodila.
- Pred kakršnim koli posegom v svetilo ali vzdrževanjem in servisiranjem je potrebno odklopiti reflektor od elektrićnega omrežja. Le-to lahko izvede samo POOBLAŠĆENA oseba v smislu veljavnih uredb o sposobnosti za posamezne dejavnosti.
- Reflektor se lahko priključi samo v elektrićno omrežje, katerega instalacija in zavarovanje ustreza veljavnim normam.
- Brez zašćitnega stekla reflektorja ne uporabljajte.
- Zašćita pred nevarno napetostjo dotika je izvedena z „nićenjem“.
- Zunanjega fleksibilnega kabla ali vrvice svetilke ni možno nadomestiti; če je vrstica poškodovana, se svetilka mora unićiti.
- Svetlobni vir te svetilke je nezamenljiv; po preteku življenjske dobe svetilke je treba zamenjati celotno svetilo.
- Svetilo nima vrstne sponke. Namestitev lahko zahteva pomoć usposobljene osebe.
- Lestena sponka za prikljućitev na napajanje: 3-polna brezvijaćna, ki omogoća fiksno prikljućitev prevodnika preseka 1 mm², za napetost min. 230 V.
- Svetilo s pritrđitvijo tipa Z
- Pozor – nevarnost elektrićnega udara.

EMOS spol. s r.o. izjavlja, da sta ZS2443, ZS2443A, ZS2453, ZS2453A, ZS2463, ZS2463A, ZS2473, ZS2473A v skladu z osnovnimi zahtevami in drugimi z njimi povezanimi doloćbami direktive. Naprava se lahko prosto uporablja v EU. Izjava o skladnosti je del navodil ali pa jo lahko najdete na spletnih straneh <http://www.emos.eu/download>.

RS|HR|BA|ME | LED reflektor

LED reflektor namijenjen je za postavljanje na ćvrstu podlogu u vanjske i unutrašnje prostorije.

Zašćita: IP66 – za vanjsku sredinu

Montaža

Reflektor ćvrsto pričvrstite na ćvrstu podlogu, npr. na zid – vidi sl. 1, 2, 3.

Montažna visina 3–4 m.

Prikljućite kabel napajanja za ukljućenje u mrežu napajanja 220–240 V~.

Prikljućeni vodić tijekom montaže reflektora ne smije biti ukljućen u mrežu napajanja. Povezivanje prikljućnog kabla sa reflektorom smije biti izvršeno samo od strane ovlašćene osobe.

Usmjerite sjaj reflektora prema sl. 1, 2.



L – smeđa – radni vodič (live)
 G – žuto-zelena – zaštitni vodič (ground)
 N – plava – srednji vodič (neutral)



Prigušeno+ – ljubičasta – Prigušeno +
 Prigušeno- – ružičasta – Prigušeno -

Upute za održavanje:

Prije početka održavanja isključite svjetiljku i pričekajte dok se ne ohladi.

Za čišćenje se koristite vlažnom mekom krpom.

Svjetiljku nikada ne uranjajte u vodu niti druge tekućine.

Tijekom održavanja, poštivajte opća pravila sigurnosti na radu i budite posebice oprezni.

UPOZORENJE

- Reflektor je prikladan isključivo za čvrstu montažu.
- Poštujte minimalnu udaljenost 1 m između reflektora i predmeta ili površine na koju svijetlite.
- Kada reflektor postavljate ispod strehe, između gornje strane reflektora i donje strane strehe ostavite minimalni razmak 0,2 m.
- Kada reflektor koristite na zapaljivoj površini poštujte prethodne upute.
- Reflektor se smije koristiti samo u električnoj mreži, čija instalacija i osiguranje odgovara važećim normama.
- Prije bilo kojeg rada sa svjetiljkom ili izvođenja održavanja i servisa neophodno je reflektor otkopčati iz električne mreže. Ovu djelatnost može obavljati jedino STRUČNA osoba u skladu s važećim propisima za izvođenje takvih djelatnosti.
- Ne koristite reflektor bez zaštitnog stakla.
- Zaštita od opasnog kontaktnog napona osigurana je „nuliranjem“.
- Vanjski savitljivi kabel ove svjetiljke ne može se zamijeniti; ako se kabel ošteti, cijela svjetiljka se mora zamijeniti.
- Izvor svjetla ove svjetiljke nije zamjenjiv; kada izvor svjetla dođe do kraja svojeg životnog vijeka, mijenja se cijela svjetiljka.
- Ne uključuje blok priključka. Ugradnja može zahtijevati savjet kvalificirane osobe.
- Terminalske blok za priključivanje napajanja: 3 terminala za pritezanje bez vijaka, za vodiče presjeka do 1 mm² i napona min. 230 V.
- Priključak vrste Z
- Pozor - rizik od strujnog udara.

EM0S spol. s r.o. izjavljuje da su uređaj ZS2443, ZS2443A, ZS2453, ZS2453A, ZS2463, ZS2463A, ZS2473, ZS2473A sukladni osnovnim zahtjevima i ostalim važećim odredbama Direktive. Upotreba uređaja dopuštena je u zemljama članicama EU. Izjava o sukladnosti nalazi se na adresi <http://www.emos.eu/download>.

DE | LED Reflektor

LED reflektor ist zur Befestigung an eine feste Grundlage in Außen- und Innenräumen bestimmt.

Schutzart: IP66 – für Außenräume

Montage

Befestigen Sie den Reflektor fest an eine feste Grundlage, z.B. an die Wand – siehe Abb. 1, 2, 3.

Montagehöhe 3–4 m.

Schrauben Sie die Kunststoffabdeckung an der Schachtel mit der Klemmleiste an der hinteren Seite des Reflektors ab und schließen Sie den Stromleiter für den Anschluss ins Stromnetz 220–240 V~ an.

Der anzuschließende Stromleiter darf während der Montage des Reflektors nicht ans Stromnetz angeschlossen werden. Das Anschließen des Stromleiters an den Reflektor darf nur eine qualifizierte Person.

Richten Sie das Licht des Reflektors nach Abb. 1, 2.



L – braun – Arbeitsleiter (live)
 G – grünelb – Schutzleiter (ground)
 N – blau – Mittenleiter (neutral)



Dim+ – Violett – Dimmen +
 Dim- – Rosa – Dimmen -

Wartungshinweise:

Vor einer Wartung die Lampe ausschalten und warten, bis sie auskühlt.

Zum Reinigen ein feuchtes, weiches Tuch benutzen.

Die Lampe nie in Wasser oder andere Flüssigkeit tauchen.

Während der Wartung die allgemeinen Arbeitsschutzregeln einhalten und vorsichtig vorgehen.

HINWEIS

- Der Reflektor eignet sich ausschließlich für feste Montage.
- Wenn Sie den Reflektor unter ein Dach befestigen, ist die minimale Entfernung von 0,2 m, gemessen von der oberen Seite des Reflektors zu der unteren Seite des Dachs, einzuhalten.
- Halten Sie die minimale Entfernung von 1 m zwischen dem Reflektor und dem Objekt oder der Fläche, die Sie beleuchten wollen, ein.
- Beim Gebrauch des Reflektors auf einer Brandfläche müssen Sie die vorstehenden Anweisungen einhalten.
- Der Reflektor kann nur ans Stromnetz angeschlossen werden, dessen Installation und Sicherung den gültigen Normen entspricht.
- Vor jeder Behandlung der Lampe oder Instandhaltung und Kontrolle ist der Reflektor vom Stromnetz zu trennen. Diese Tätigkeit darf nur eine FACHKUNDIGE Person im Sinne der gültigen Vorschriften über entsprechende Qualifikation durchführen.
- Verwenden Sie der Reflektor nicht ohne Schutzglas.
- Schutz vor gefährlicher Berührungsspannung ist durch „Nullung“ gesichert.
- Das biegsame Außenkabel bzw. Schnur dieser Leuchte kann nicht ersetzt werden; wenn das Kabel beschädigt ist, muss die Leuchte vernichtet werden.
- Die Lichtquelle dieser Leuchte kann nicht ausgewechselt werden; nach Ende der Lebensdauer dieser Leuchte ist die komplette Leuchte auszuwechseln.
- Die Leuchte besitzt keine Klemmenleiste. Zur Installation kann Hilfe durch eine qualifizierte Person erforderlich sein.
- Klemmleiste zum Anschluss an die Stromversorgung: 3-adrig, schraubenlos, sie muss einen festen Anschluss eines Leiters mit einem Querschnitt von 1 mm², ermöglichen, für eine Spannung von mind. 230 V.
- Leuchte mit Z-Befestigung
- Achtung, Unfallgefahr durch elektrischen Strom.

EMOS spol. s r.o. erklärt, dass ZS2443, ZS2443A, ZS2453, ZS2453A, ZS2463, ZS2463A, ZS2473, ZS2473A mit den Grundanforderungen und den weiteren dazugehörigen Bestimmungen der EU-Richtlinie konform ist. Das Gerät kann innerhalb der EU frei betrieben werden. Die Konformitätserklärung finden Sie auf folgender Webseite: <http://www.emos.eu/download>.

UA | Світлодіодний прожектор

LED прожектор призначений для установки на фіксовану основу як у зовнішньому так у внутрішньому просторі.
Покриття: IP66 – для зовнішнього простору.

Установка

Прожектор добре прикріпіть до стабільної основи, наприклад до стіни – див. малюнок 1, 2, 3.

Висота установки 3–4 м.

Підключіть привідний кабель для з'єднання з мережою живлення 220–240 Вт~.

Привідний кабель в момент установки прожектора не може бути підключений до електромережі. Підключати кабель до прожектора може тільки кваліфікований працівник.

Світло прожектора направте згідно мал. 1, 2.



L – коричневий – робочий провідник (live)
G – зеленожовтий – захисний провід (ground)
N – синій – середній провідник (neutral)



Dim+ – фіолетовий – Зменшення яскравості +
Dim- – рожевий – Зменшення яскравості –

Інструкції по технічному обслуговуванню:

Перед початком технічного обслуговування, вимкніть лампу і почекайте, поки вона охолоне

Для чищення використовуйте вологу м'яку ганчірку

Лампу ніколи не опускайте у воду або в іншу рідину.

Під час технічного обслуговування, дотримуйтеся загальних правил по безпеці праці, та будьте надзвичайно обережні.

ЗАУВАЖЕННЯ

- Прожектор пригідний тільки для фіксованого монтажу.
- Залишіть мінімальну відстань 1 м. між прожектором та предметом або площадкою, котру освітлюєте.
- Якщо прожектор розміщуєте під стріхою, то між верхньою стороною прожектора та нижньою стороною стріхи залишіть мінімальну відстань 0,2 м.
- При використанні на легкозаймисті поверхні дотримуйте попередні інструкції.
- Прожектор можна підключати тільки до електромережі, установка та запобіжники котрої відповідають діючим державним стандартам.
- При кожному втручанні у прожектор, догляд за ним або провідженням сервісу, прожектор необхідно відключити від електромережі. Ця дія може бути виконано тільки експертом – особою відповідно до чинних правил, що відносяться до компетенції діяльності.
- Захист від небезпечної напруги дотуки забезпечується «нулем».
- Не втручайтеся у прожектор, перевірте цілісність ущільнювальних засобів, котрі забезпечують корпус прожектора та його компоненти.
- Зовнішній гнучкий кабель або шнур цього світильника не можна замінити; якщо шнур пошкоджений, світильник потрібно знищити.

- Джерело живлення цього світильника неможливо замінити; після закінчення терміну служби світильника, його весь необхідно замінити.
- Світильник немає клемної колодки. Для установки може знадобитися допомога кваліфікованого фахівця.
- Клемний блок для підключення до джерела живлення: 3-х провідний без гвинтів, що дозволяє фіксоване підключення провідника профілем 1 мм², для напруги мін. 230 В.
- Світильник з кріпленням типу Z
- Увага, небезпека ураження електричного струму.

EMOS spol. s r.o. повідомляє, що ZS2443, ZS2443A, ZS2453, ZS2453A, ZS2463, ZS2463A, ZS2473, ZS2473A відповідає основним вимогам та іншим відповідним положенням Директиви. Пристроєм можливо користуватися в ЄС. Декларація відповідності являється частиною інструкції для користування або можливо її знайти на веб-сайті <http://www.emos.eu/download>.

RO|MD | Lampă reflector cu LED

Reflectorul cu LED este destinat amplasării pe un suport rigid în spații exterioare și interioare.
Carcasă: IP66 – pentru mediu exterior

Montajul

Fixați bine reflectorul pe un suport rigid, de ex. perete – vezi ilustr. 1, 2, 3.

Înălțimea de montaj 3–4 m.

Conectați cablul de alimentare pentru conectarea la rețeaua de alimentare de 220–240 V~.

Conductorul conectat să nu fie cuplat la rețeaua de alimentare în timpul montării reflectorului. Conectarea cablului de alimentare la reflector poate fi efectuată doar de către un lucrător calificat.

Orientați lumina reflectorului conform ilustr. 1, 2.



L – maro – conductor de lucru (live)
G – verde-galben – conductor de protecție (ground)
N – albastru – conductor mijlociu (neutral)



Dim+ – violet – Dimmare +
Dim- – roz – Dimmare –

Indicații pentru întreținere:

Înainte de începerea întreținerii stingeți lumina și așteptați să se răcească.

Pentru curățare folosiți cârpă fină umedă.

Nu scufundați lampa în apă sau în alte lichide.

În timpul întreținerii respectați regulile generale de securitate a muncii și fiți precauți.

AVERTIZARE

- Reflectorul este potrivit doar pentru montare fixă.
- Respectați distanța minimă de 1 m între reflector și obiectul ori suprafața pe care o luminează.
- Amplasați reflectorul sub acoperiș, între partea superioară a reflectorului și partea inferioară a acoperișului păstrați o distanță minimă de 0,2 m.
- Nu folosiți Reflectorul cu LED fără sticla de protecție.
- La utilizarea reflectorului pe suprafață inflamabilă respectați indicațiile precedente.
- Reflectorul se poate conecta doar la rețeaua electrică, a cărei instalație și protecția corespund normelor valabile.
- Înaintea oricărei intervenții la lampă ori efectuarea întreținerii și mentenanței reflectorului trebuie deconectat de la rețeaua electrică. Această activitate poate fi efectuată doar de o persoană INSTRUITĂ în sensul reglementărilor valabile privind calificarea pentru aceste activități.
- Protecția la tensiune de contact periculoasă este asigurată cu „cablu nul”.
- Nu interveniți la lampă, controlați integritatea mijloacelor de etanșeitate, care asigură protecția lămpii și a componentelor acesteia.
- Cablul flexibil extern sau cordonul acestei lămpi nu se pot înlocui; dacă cordonul este deteriorat, lampa trebuie casată.
- Sursa de lumină a acestei lămpi nu este schimbabilă; după încetarea viabilității acestei lămpi este necesară înlocuirea ei în întregime.
- Lampa nu are bloc de borne. Instalarea poate solicita ajutorul unei persoane calificate.
- Placă de borne pentru conectarea alimentării: cu 3 borne fără șurub, facilitând conectarea fixă a conductorului cu secțiunea 1 mm², pentru tensiune min. 230 V.
- Lampă cu fixare tip Z
- Atenție, pericol de electrocutare.

EMOS spol. s r.o. declară, că ZS2443, ZS2443A, ZS2453, ZS2453A, ZS2463, ZS2463A, ZS2473, ZS2473A este în conformitate cu cerințele de bază și alte prevederi corespunzătoare ale directivei. Aparatul poate fi utilizat liber în UE. Declarația de conformitate sau se poate găsi pe paginile <http://www.emos.eu/download>.

LT | LED prožektorius

LED prožektorius skirtas naudoti lauke ir viduje, tvirtinant jį ant tvirto paviršiaus.

Atsparumo klasė IP66

Tvirtinimas

Žibintą gerai pritvirtinkite ant tvirto pagrindo, pavyzdžiui sienos (1, 2, ir 3 pav.)

Instaliavimo aukštis 3–4m.

Prijunkite maitinimo laidą prie 220–240 V~ maitinimo tinklo. Laidas turi būti išjungtas iš maitinimo tinklo prožektoriaus tvirtinimo metu.

Nukreipkite žibintą kaip parodyta 1 ir 2 pav.



L – rudas – fazinis laidas
G – žalias ir geltonas – įžeminimo laidas
N – mėlynas – neutralus laidas

Dim+ – violetinis – Pritemdymas +
Dim- – rožinė – Pritemdymas –

Priežiūros instrukcijos:

Prieš atlikdami priežiūros darbus, išjunkite prožektorius ir palaukite, kol atvės.

Valykite ją minkšta drėgna šluoste.

Nemerkite prožektorius į vandenį ar kitus skysčius.

Atlikdami priežiūros darbus, laikykitės bendrųjų darbų saugos taisyklių ir būkite atsargūs.

DĖMESIO

- Prožektorius skirtas naudoti tvirtinant jį tik ant tvirto paviršiaus
- Prieš prijungdami prie 220–240V~ el.tinklo, įsitinkinkite, kad įtampa išjungta. Prijungti gali tik kvalifikuotas meistras.
- Turi būti išlaikytas mažiausiai 1 m atstumas tarp žibinto ir apšviečiamo paviršiaus.
- Jei prožektorius tvirtinamas po stogu, turi būti išlaikytas mažiausiai 0,2 m atstumas tarp žibinto viršaus ir stogo apačios.
- Draudžiama naudoti žibintą be apsauginio stiklo.
- Naudodami prožektorius ant degaus paviršiaus, vadovaukitės
- pirmiau pateiktomis instrukcijomis.
- Prožektorius gali būti prijungtas tik prie apsaugoto elektros tinklo, įrengto pagal galiojančius reglamentus ir standartus.
- Prožektorius turi būti atjungtas nuo maitinimo šaltinio prieš atliekant bet kokius jo taisyms ar priežiūros veiksmus. Šiuos darbus gali atlikti tik patyręs / išmanantis asmuo, turintis atitinkamą tokiems darbams reikiamą kvalifikaciją.
- Įžeminimas apsaugo nuo elektros smūgio.
- Šviestuvo išorinio lanksčiojo kabelio arba laido negalima pakeisti; jei laidas pažeistas, reikia keisti šviestuvą.
- Šviestuvo šviesos šaltinio negalima pakeisti; pasibaigus šviesos šaltinio eksploatavimo laikui, reikia keisti visą šviestuvą.
- Jungčių blokas nepridedamas. Įrengiant gali tekti kreiptis patarimo į kvalifikuotą asmenį.
- Gnybtų blokas maitinimo prijungimui: 3 neprisukamo tipo, skirti 1 mm² skerspjūvio laidininkams, mažiausiai 230 V įtampai.
- „Z“ tipo priedas
- Atsargiai – elektros smūgio pavojus .

EMOS spol. s r.o. deklaruoja, kad ZS2443, ZS2443A, ZS2453, ZS2453A, ZS2463, ZS2463A, ZS2473, ZS2473A atitinka pagrindinius Direktyvos reikalavimus ir susijusias nuostatas. Prietaisą galima laisvai naudoti ES. Atitiktis deklaraciją galima rasti adresu <http://www.emos.eu/download>.

LV | LED prožektors

LED prožektors paredzēts gan iekšējai, gan ārām, piestiprināšanai pie cietas pamatnes.

IP66 – paredzēts lietošanai āra apstākļos.

Montēšana

Piestipriniet prožektoru pie cietas pamatnes, piemēram sienas (attēls 1, 2, un 3)

Uzstādīšanas augstums: 3–4m.

Savienojiet strāvas kabeli ar 220–240 V~ strāvas tīklu. Prožektora uzstādīšanas laikā kabelim ir jābūt atvienotam no strāvas tīkla.

Noregulējiet lukturi kā rādīts attēlā 1 un 2



L – brūns – aktīvs vads
G – zaļš un dzeltens – zemējuma vads
N – zils – neitrāls vads



Dim+ – violets – aptumšošana +

Dim- – rožinis – aptumšošana -

Apkopes instrukcijas:

Pirms apkopes izslēdziet prožektorus un pagaidiet, līdz tā ir atdzisusi.

Tīriet to ar mīkstu, mitru drānu.

Nekad neiemērciet prožektorus ūdenī vai citos šķidrumos.

Apkopes laikā ievērojiet vispārīgus drošības noteikumus un ievērojiet piesardzību.

UZMANĪBU

- Šis prožektors paredzēts lietošanai, kad ir piestiprināts pie cietas virsmas.
- Pirms pievienošanas 220–240 V~ pārliecinieties, ka savienojamais vads nav pieslēgts barošanai. Šo procedūru var veikt tikai kvalificēta persona.
- Ievērojiet 1 metra minimālo distanci starp prožektoru un apgaismojamo objektu.
- Ja izmantojat prožektoru uz uzliesmojošas virsmas, ievērojiet iepriekš minētos norādījumus.
- LED prožektors drīkst pievienot elektrotīklam tikai tad, ja uzstādīšana tiek veikta atbilstīgi spēkā esošajiem noteikumiem un standartiem un tiek ievērota nepieciešamā drošība.
- Pirms labot LED prožektoru vai veikt tā apkopi vai remontu, pārliecinieties, ka tas nav pievienots elektrotīklam. Labošanu ir atļauts veikt vienīgi pieredzējušai/mācītai personai saskaņā ar šādu darbību veikšanai atbilstošās kvalifikācijas spēkā esošajiem noteikumiem.
- Ja šo prožektoru vēlaties novietot zem jumta, ievērojiet vismaz 0.2 metru distanci starp lukturi un jumta virsmu.
- Neizmantojiet prožektoru bez aizsargstikla.
- Aizsardzība pret bīstamiem strāvas kontaktiem, aizsargā „zemēšana”.
- Šī gaismekļa ārējo elastīgo kabeli vai vadu nevar nomainīt; ja vads ir bojāts, gaismeklis ir jānomaina.
- Šī gaismekļa gaismas avots nav aizstājams; kad gaismas avots sasniedz darbmūža beigas, gaismeklis ir jānomaina pilnībā.
- Termināļa bloks nav iekļauts. Uzstādīšanai var būt nepieciešama kvalificētas personas palīdzība.
- Spaiļu bloks barošanas bloka pieslēgšanai: trīs ne skrūves tipa spaiļes, paredzētas šķērsgriezuma diapazonam līdz 1 mm² (ieskaitot) un minimālajam spriegumam 230 V.
- Z veida pierīce
- Uzmanību! Elektriskā trieciena risks.

EMOS spol. s r.o. apliecina, ka ZS2443, ZS2443A, ZS2453, ZS2453A, ZS2463, ZS2463A, ZS2473, ZS2473A atbilst Direktīvas pamatprasībām un pārējiem atbilstošajiem noteikumiem. Ierīci var brīvi lietot ES. Atbilstības deklarācija ir pieejama <http://www.emos.eu/download>.

EE | LED prožektor

LED-prožektor on loodud kasutamiseks nii siseruumides kui ka väljas ja see tuleb paigaldada kindlale pinnale.

Kaitseaste IP66 – väliskeskkonnas kasutamiseks

Paigaldamine

Paigaldage LED-prožektor korralikult kindlale alusele, naiteks seinale (joonised 1, 2, 3).

Paigaldamise kõrgus: 3–4 m.

Ühendage toitekaabel 220–240 V~ toitevõrgu tarbeks.

Valgusti paigaldamise ajal peab kaabel olema toitevõrgust väljas.

Suunake prožektorit, nagu on näidatud joonistel 1 ja 2.



L – pruun – voolu all olev juhe

G – roheline&kollane – maandusjuhe (maandatud)

N – sinine – neutraalne juhe



Hämardi+ – lilla – hämardus +

Hämardi- – roosa – hämardus -

Hooldusjuhised:

Enne hooldamist lülitage LED-prožektor välja ja oodake kuni see on maha jahtunud.

Puhastamiseks kasutage pehmet niisket lappi.

Ärge kunagi kastke LED-prožektor vette ega muudesse vedelikesse.

Hooldamise ajal järgige üldiseid tööohutusnõudeid ja olge väga ettevaatlik.

HOIATUS

- Prožektor on mõeldud ainult kõvale pinnale paigaldamiseks.
- Enne ühendamist 220–240 V~ vooluahelasse veenduge, et ühendusjuhe ei ole pinge all. Seda tohib teha üksnes volitatud isik.

- Jätke seadme ja valgustatava pinna vahele vähemalt 1 m tühja ruumi.
- Juhul kui paigaldate prožektorit räästa alla, jälgige et prožektorit pealmise külje ja räästa vahele jääks vähemalt 0,2 m tühja ruumi.
- Kui kasutate prožektorit kergsüttiv pinnal, siis järgige allolevaid juhiseid.
- Prožektor võib uhendada ainult elektrivorguga, mille paigaldamine ja kaitse on kooskõlas kehtivate eeskirjade ning standarditega.
- Enne tootusvalgusti eemaldamist või holdu – ja remonditööde tegemist tuleb valgusti elektrivorgust eemaldada. Seda võib teha ainult vastavate teadmiste/ kogemustega isik, kes on kursis selliseid toiminguid kasitlevate kehtivate eeskirjadega.
- Ärge kasutage prožektorit ilma kaitseklaasita.
- Kaitse ohtliku puutepinge eest tagab maandus.
- Valgusti välist elastset kaablit või juhet ei saa asendada; juhtme kahjustamisel muutub valgusti kasutuskõlbmatuks.
- Valgusti valgusallikaid ei saa asendada; valgusallika kasutusea lõppedes tuleb kogu valgusti välja vahetada.
- Komplekt ei sisalda klemmiplokki. Paigaldamisel võib olla vaja kvalifitseeritud spetsialisti abi.
- Klemmiplokk toiteallikaga ühendamiseks: 3 kruvi- ja mittekruvitüüpi klemmi, kasutuseks ristõikega 1 mm² ja min 230 V pingega.
- Z-tüüpi kinnitus
- Ettevaatust! Elektrilöögi oht.

EMOS spol. s r.o. kinnitab, et toode koodiga ZS2413, ZS2423, ZS2433 on kooskõlas direktiivi nõuete ja muude sätetega. Seda seadet tohib ELi riikides vabalt kasutada. Vastavusdeklaratsioon on osa kasutusjuhendist ja see on leitav ka kodulehel <http://www.emos.eu/download>.

BG | Светодиоден прожектор

Светодиодният отражател е предназначен за използване на закрито или открито и трябва да бъде монтиран върху твърда повърхност.

Степен на защита IP66 – за използване на открито

Монтаж

Монтирайте лампата, като я захванете здраво за твърда основа, например стена (фиг. 1, 2, 3).

Височина на монитране 3–4 m.

Свържете захранващ кабел за свързване към електрическа мрежа 220–240 V~.

Кабелът не трябва да бъде свързан към електрическата мрежа по време на монитрането на прожектора.

Насочете отражателя, както е показано на фиг. 1 и 2.



L – кафяв – Фазен проводник

G – зелен& жълт – Заземяващ проводник (маса)

N – син – Нулев проводник



Dim+ – лилав – Увеличаване на силата на светлинния поток

Dim- – розово – Намаляване на силата на светлинния поток

Инструкции за поддръжка:

Преди извършването на дейности по поддръжка на лампата я изключете и изчакайте да се охлади.

Почиствайте я с мека, влажна кърпа.

Никога не потапяйте лампата във вода или други течности.

По време на поддръжката спазвайте основните правила за безопасност при работа и бъдете много внимателни.

ПРЕДУПРЕЖДЕНИЕ

- Отражателят е проектиран за монитране изцяло върху твърда повърхност.
- Преди свързване към електрическата мрежа 220–240 V~ се уве-рете, че по свързващия проводник не тече ток. Тази
- операция може да се извърши само от квалифицирано лице (електротехник).
- Осигурете минимално разстояние от 1 метър между уреда и пред-мета или повърхността, които желаете да осветявате.
- Ако монитрате отражателя под покрив, осигурете минимално разстояние от 0,2 m между горната част на отражателя и долната част на покрива.
- Когато използвате осветителното тяло за високо осветление Highbay върху запалима повърхност, спазвайте дадените по-горе инструкции.
- Осветителното тяло за високо осветление Highbay може да бъде свързано само към електрическа мрежа, чийто монтаж и защита отговарят на действащите наредби и стандарти.
- Преди да боравите с осветителното тяло за високо осветление или да извършвате поддръжка или ремонтни дейности по него, то трябва да бъде изключено от електрическата мрежа. Тези дейности трябва да се извършват само от компетентен/опитен техник съгласно действащите наредби относно необходимата квалификация за подобни дейности.
- Не използвайте отражателя без предпазното стъкло.
- Защитата срещу опасно напрежение се осигурява чрез „зазе-мяване“.
- Външният гъвкав кабел на това осветително тяло не може да бъде заменян; ако кабелът е повреден, осветителното тяло трябва да бъде унищожено.

- Светлинният източник на това осветително тяло не може да бъде заменян; когато светлинният източник достигне края на експлоатационния си живот, трябва да се смени цялото осветително тяло.
- Клемният блок не е включен в комплекта. Монтажът може да изисква намесата на квалифициран техник.
- Клемен блок за свързване на захранването: 3 клемни без винт, одобрени за проводници с обхват на напречното сечение 1 mm² и напрежение минимум 230 V.
- Прикрепване тип Z
- Внимание, опасност от електрически удар.

EMOS spol. s r.o. декларира, че ZS2443, ZS2443A, ZS2453, ZS2453A, ZS2463, ZS2463A, ZS2473, ZS2473A отговаря на основните изисквания и други разпоредби на Директива. Оборудването може да се използва свободно в рамките на ЕС. Декларацията за съответствие е част от това ръководство и може да бъде намерена също на уебсайта <http://www.emos.eu/download>.

FRIBE | Projecteur à LED

Ce projecteur à LED a été conçu pour être installé sur un support ferme et ce, aussi bien à l'intérieur qu'à l'extérieur.

Indice de protection: IP66 – environnement extérieur

Installation

Fixer solidement le projecteur sur un support fixe, par exemple sur un mur – voir les figures 1, 2, 3.

Hauteur de montage: 3–4 m.

Raccorder le câble d'alimentation destiné au raccordement à un réseau d'alimentation de 220–240 V~.

Au moment du montage du projecteur, le câble de raccordement ne peut pas être raccordé au réseau d'alimentation. Le raccordement du câble d'alimentation au projecteur est une opération qui ne pourra être confiée qu'à une personne ayant les qualifications et les habilitations nécessaires.

Diriger la lumière du projecteur comme indiqué sur les figures 1, 2.



L – brun – câble de phase (live)
G – jaune-vert – câble de mise à la terre (ground)
N – bleu – neutre (neutral)



Dim+ – violet – Dimmage +
Dim- – rose – Dimmage –

Consignes de maintenance:

Avant de réaliser la maintenance, éteindre le projecteur et attendre qu'il refroidisse.

Pour le nettoyage, utiliser un chiffon doux humide.

Ne jamais immerger le projecteur dans de l'eau ou dans d'autres liquides.

Durant la maintenance, respecter les règles générales de la sécurité du travail et être particulièrement prudent.

AVERTISSEMENTS

- Ce projecteur n'a été conçu que pour un montage fixe.
- Maintenir une distance minimale de 1 m entre le projecteur et les objets ou les surfaces que vous éclairez.
- Si vous installez le projecteur sous un toit ou un auvent, maintenir une distance minimale de 0,2 m entre la surface supérieure du projecteur et la surface inférieure de la toiture.
- Lorsque le projecteur est utilisé sur une surface inflammable, il conviendra de respecter les consignes précédentes.
- Ce projecteur ne peut être raccordé qu'à un réseau électrique dont l'installation et le niveau de protection répondent aux exigences des normes en vigueur.
- Avant toute intervention sur ce projecteur ou avant toute intervention de maintenance ou de SAV, il est nécessaire de le débrancher du réseau électrique. Cette opération ne pourra être réalisée que par une personne QUALIFIÉE en vertu de la réglementation en vigueur en termes d'habilitation électrique.
- Ne pas utiliser le projecteur si son verre de protection n'est pas en place.
- La protection contre la tension de contact dangereuse est garantie par „neutralisation“.
- Le câble flexible extérieur ou le cordon de ce projecteur ne peuvent pas être remplacés ; si le cordon est endommagé, le projecteur doit être détruit.
- Il est impossible de remplacer la source lumineuse de ce projecteur; une fois que le projecteur sera arrivé en fin de vie, il sera nécessaire de remplacer tout le projecteur.
- Ce projecteur ne comporte pas de bornier. L'installation peut exiger l'aide d'une personne qualifiée.
- Bornier de raccordement à l'alimentation: 3 bornes sans aucune à visser, permettant un raccordement fixe et solide d'un câble d'une section de 1 mm², pour une tension d'au moins 230 V.
- Projecteur avec fixation de type Z.
- Attention, risque d'accident électrique.

La société EMOS spol. s r.o. déclare et atteste que le produit ZS2443, ZS2443A, ZS2453, ZS2453A, ZS2463, ZS2463A, ZS2473, ZS2473A est conforme aux exigences fondamentales et aux autres dispositions pertinentes de la directive. Cet équipement/ce dispositif peut être librement utilisé sur le territoire de l'UE. La Déclaration de conformité est disponible sur le site <http://www.emos.eu/download>.

IT | Faretto a LED

Il faretto a LED è progettato per essere montato su una superficie solida in ambienti interni.

Isolamento: IP66 – per ambiente esterno

Montaggio

Fissare saldamente il faretto a una superficie solida, ad esempio una parete – cfr. fig. 1, 2, 3.

Altezza di montaggio 3-4 m.

Collegare il cavo di alimentazione all'alimentazione a 220-240 V~.

Il conduttore collegato non deve essere collegato alla rete elettrica al momento dell'installazione del faretto. Il collegamento del cavo di alimentazione al riflettore deve essere effettuato esclusivamente da una persona debitamente qualificata.

Dirigere la luce del faretto come mostrato in fig. 1, 2.



L – marrone – conduttore di esercizio (live)
G – verde-giallo – conduttore di terra (ground)
N – blu – conduttore neutro (neutral)



Dim+ – viola – Dimmerazione +
Dim- – rosa – Dimmerazione –

Istruzioni per la manutenzione:

Prima di iniziare la manutenzione, spegnere il faretto e attendere che si raffreddi.

Pulire utilizzando un panno morbido umido.

Non immergere mai il faretto in acqua o in altro liquido.

Durante la manutenzione, seguire le regole generali per la sicurezza sul lavoro e prestare particolare attenzione.

AVVERTENZA

- Il faretto è adatto solo al montaggio fisso.
- Mantenere una distanza minima di 1 m tra il faretto e l'oggetto o l'area che si sta illuminando.
- Quando si posiziona il faretto sotto il tetto, mantenere una distanza minima di 0,2 m tra la parte superiore del faretto e la parte inferiore del tetto.
- Quando si utilizza il faretto su una superficie infiammabile, seguire le istruzioni precedenti.
- Il faretto può essere collegato solo a una rete elettrica la cui installazione e protezione siano conformi alle norme vigenti.
- Il faretto deve essere scollegato dalla rete elettrica prima di qualsiasi intervento sulla lampada o di manutenzione e assistenza. Questa attività può essere effettuata solo da una persona QUALIFICATA ai sensi della normativa vigente sulla competenza per le attività.
- Non utilizzare il faretto senza vetro protettivo.
- La protezione contro la tensione di contatto pericolosa è fornita dall'"azzeramento".
- Il cavo flessibile esterno o il cavo di questo apparecchio non possono essere sostituiti; se il cavo è danneggiato il faretto deve essere distrutto.
- La sorgente luminosa di questo faretto non è sostituibile; alla fine della vita utile di questo apparecchio, l'intero faretto deve essere sostituito.
- Il faretto non ha una morsettiera. L'installazione può richiedere l'assistenza di una persona qualificata.
- Morsettiera per il collegamento all'alimentazione: 3 terminali senza morsetti, che consente un collegamento fisso di un conduttore con una sezione trasversale di 1 mm², per una tensione di min. 230 V.
- Faretto con fissaggio tipo Z.
- Attenzione, pericolo di scossa elettrica.

EMOS spol. s r.o. dichiara che ZS2443, ZS2443A, ZS2453, ZS2453A, ZS2463, ZS2463A, ZS2473, ZS2473A è conforme ai requisiti essenziali e alle altre prescrizioni applicabili della direttiva. L'apparecchio può essere liberamente utilizzato nell'UE. La dichiarazione di conformità è consultabile sul sito web <http://www.emos.eu/download>.

NL | LED-schijnwerper

De LED-schijnwerper is bestemd voor montage op een vast oppervlak binnen- en buitenshuis.

Dekking: IP66 – voor gebruik buitenshuis

Montage

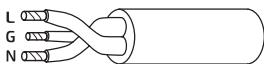
Bevestig de schijnwerper goed op een vast oppervlak, bijvoorbeeld een muur – zie fig. 1, 2, 3.

Montagehoogte 3-4 m.

Sluit de voedingskabel aan op de 220-240 VAC voeding.

De aan te sluiten draad mag bij de installatie van de reflector niet op het elektriciteitsnet worden aangesloten. De aansluiting van de voedingskabel op de schijnwerper mag alleen worden uitgevoerd door een bevoegd persoon.

Richt de straal van de schijnwerper volgens fig. 1, 2.



L – bruin – werkende draad (live)



Dim+

Dim-

G – groen-geel – beschermende draad („ground“)
N – blauw – middelste draad (neutraal)

Dim+ – paars – Dim +
Dim- – roze – Dimmen -

Onderhoudsinstructies:

Schakel de schijnwerper uit en wacht tot deze is afgekoeld alvorens met het onderhoud te beginnen.

Voor het schoonmaken gebruik een vochtige, zachte doek.

Dompel de schijnwerper nooit onder in water of een andere vloeistof.

Neem de algemene regels voor arbeidsveiligheid in acht en wees bijzonder voorzichtig tijdens het onderhoud.

WAARSCHUWING

- De schijnwerper is alleen geschikt voor vaste montage.
- Bewaar een minimumafstand van 1 m tussen de schijnwerper en het te verlichten object of oppervlak.
- Wanneer u de schijnwerper onder de overkapping plaatst, moet u een minimumafstand van 0,2 m aanhouden tussen de bovenkant van de schijnwerper en de onderkant van de overkapping.
- Neem de voorgaande instructies in acht bij gebruik van de schijnwerper op een brandbaar oppervlak.
- De schijnwerper mag alleen worden aangesloten op een elektrisch netwerk waarvan de installatie en de beveiliging voldoen aan de geldende normen.
- De schijnwerper moet van het elektriciteitsnet worden losgekoppeld voordat onderhoud en service worden uitgevoerd. Deze activiteit mag alleen worden uitgevoerd door een DESKUNDIGE in de zin van de toepasselijke verordeningen betreffende de bevoegdheid voor de activiteit.
- Gebruik de schijnwerper niet zonder beschermend glas.
- Bescherming tegen gevaarlijke aanraakspanning wordt geboden door „nulstelling“.
- De externe flexibele kabel of het snoer van deze schijnwerper kan niet worden vervangen; als het snoer beschadigd is, moet de schijnwerper worden vernietigd.
- De lichtbron van deze schijnwerper is niet vervangbaar; de gehele schijnwerper moet aan het einde van zijn levensduur worden vervangen.
- De schijnwerper heeft geen aansluitblok. Voor de installatie kan de hulp van een gekwalificeerd persoon nodig zijn.
- Aansluitblok voor aansluiting op de voeding: 3-voudig, schroefloos, voor vaste aansluiting van een geleider met een doorsnede van 1 mm², voor spanning min. 230 V.
- Schijnwerper met Z-type bevestiging.
- Opgelet, gevaar voor elektrische schokken.

EMOS spol. s r.o. verklaart dat ZS2443, ZS2443A, ZS2453, ZS2453A, ZS2463, ZS2463A, ZS2473, ZS2473A voldoet aan de basis-eisen en andere relevante bepalingen van de richtlijn. Het apparaat kan vrij worden gebruikt in de EU. De verklaring van overeenstemming is te vinden op <http://www.emos.eu/download>.

ES | Foco reflector LED

El foco reflector LED está diseñado para el montaje sobre una base sólida en espacios exteriores e interiores.

Protección: IP66 – para ambiente exterior

Montaje

Fije bien el foco en una base sólida, por ejemplo pared – ver figuras 1, 2 y 3.

Altura de montaje 3–4 m.

Conecte el cable de alimentación para la conexión a la red de alimentación de 220–240 V~.

Durante el montaje del foco, el cable que esté manipulando debe estar desconectado de la red de alimentación. Solo un trabajador con la cualificación correspondiente puede realizar la conexión del cable de alimentación al foco.

Orienta la dirección del brillo del foco según las figuras 1 y 2.



Dim+

Dim-

L – marrón – cable de fase (live)
G – verde y amarillo – cable de protección (ground)
N – azul – cable neutro (neutral)

Dim+ – violeta – Atenuación +

Dim- – rosa – Atenuación -

Instrucciones de mantenimiento:

Antes de empezar el mantenimiento apague el reflector y espere que se enfríe.

Para la limpieza utilice un paño suave húmedo.

Nunca sumerja el foco en el agua u otros líquidos.

Durante el mantenimiento cumpla las normas generales de seguridad laboral y tenga especial precaución.

ADVERTENCIA

- El foco está diseñado únicamente para un montaje fijo.
- Mantenga una distancia mínima de 1 m entre el foco y el objeto o superficie iluminada.
- Si coloca el foco debajo del tejado, mantenga una distancia mínima de 0,2 m entre el lado superior del foco y el lado inferior del tejado.
- Utilizando el foco en una superficie inflamable siga las instrucciones anteriores.
- El foco se puede conectar solo a una red eléctrica cuya instalación y protección cumplan con la normativa vigente.
- Antes de realizar cualquier intervención en el foco o trabajos de mantenimiento o servicio, es necesario desconectarlo de la red eléctrica. Esta actividad debe realizarla solo una persona con
- CONOCIMIENTOS de la normativa vigente sobre las competencias correspondientes.
- No utilice el foco sin el cristal de protección.
- La „neutralización“ protege ante el peligro de la tensión de contacto.
- El cable exterior flexible o la cuerda de esta lámpara no se pueden sustituir; si el cable está dañado, hay que destruir la lámpara.
- La fuente luminosa de esta lámpara no se puede sustituir; al acabar la vida útil de esta lámpara hay que cambiar toda la lámpara.
- La lámpara no está provista de regleta. Es posible que la instalación requiera la ayuda de una persona cualificada.
- Regleta para conectar a la alimentación: de 3 bornes, sin tornillos, que permite una fuerte conexión de cables con diámetro de 1 mm², para el voltaje mínimo 230 V.
- Lámpara con fijación tipo Z.
- Atención, riesgo de descarga eléctrica.

EMOS spol. s.r.o. declara que ZS2443, ZS2443A, ZS2453, ZS2453A, ZS2463, ZS2463A, ZS2473, ZS2473A cumple con los requisitos básicos y otras normativas correspondientes. El dispositivo se puede utilizar libremente en la UE. Puede encontrar la Declaración de Conformidad aquí: <http://www.emos.eu/download>.



GB This product contains a light source of energy efficiency class **C** | **CZ** Tento výrobek obsahuje světelný zdroj s třídou energetické účinnosti **C** | **SK** Tento výrobok obsahuje svetelný zdroj triedy energetickej účinnosti **C** | **PL** Ten produkt zawiera źródło światła o klasie efektywności energetycznej **C** | **HU** Ez a termék egy **C** energiahatékonysági osztályú fényforrást tartalmaz | **SI** Ta izdelek vsebuje svetlobni vir razreda energijske učinkovitosti **C** | **RS|HR|BA|ME** Ovaj proizvod sadržava izvor svjetlosti klase energetske učinkovitosti **C** | **DE** Dieses Produkt enthält eine Lichtquelle der Energieeffizienzklasse **C** | **UA** Цей виріб містить джерело світла з класом енергоефективності **C** | **RO|MD** Acest produs conține o sursă de lumină cu clasa de eficiență energetică **C** | **LT** Šiame gaminyje yra šviesos šaltinis, kurio energijos vartojimo efektyvumo klasė **C** | **LV** Šis ražojums satur gaismas avotu, kura energoefektivitātes klase ir **C** | **EE** Toode sisaldab energiatõhususe klassi **C** valgusallikat | **BG** Този продукт включва светлинен източник с клас на енергийна ефективност **C** | **FR|BE** Ce produit intègre une source lumineuse ayant une classe d'efficacité énergétique **C** | **IT** Ce produit intègre une source lumineuse ayant une classe d'efficacité énergétique **C** | **ES** Este producto contiene una fuente luminosa de eficiencia energética clase **C** | **NL** Dit product bevat een lichtbron met energie-efficiëntieklasse **C**.

GARANCIJSKA IZJAVA

1. Izjavljamo, da jamčimo za lastnosti in brezhibno delovanje v garancijskem roku.
2. Garancijski rok prične teči z datumom izročitve blaga in velja 60 mesecev.
3. EMOS SI, d.o.o. jamči kupcu, da bo v garancijskem roku na lastne stroške odpravil vse pomanjkljivosti na aparatu zaradi tovarniške napake v materialu ali izdelavi.
4. Za čas popravila se garancijski rok podaljša.
5. Če aparat ni popravljen v roku 45 dni od dneva prijave okvare lahko prizadeta stranka zahteva novega ali vračilo plačanega zneska.
6. Garancija preneha, če je okvara nastala zaradi:
 - nestrokovnega-nepooblaščenega servisa
 - predelave brez odobritve proizvajalca
 - neupoštevanja navodil za uporabo aparata
7. Garancija ne izključuje pravic potrošnika, ki izhajajo iz odgovornosti prodajalca za napake na blagu.
8. Če ni drugače označeno, velja garancija na ozemljskem območju Republike Slovenije.
9. Proizvajalec zagotavlja proti plačilu popravilo, vzdrževanje blaga, nadomestne dele in priklopne aparate tri leta po poteku garancijskega roka.
10. Naravna obraba aparata je izključena iz garancijske obveznosti. Isto velja tudi za poškodbe zaradi nepravilne uporabe ali preobremenitve.

NAVODILA ZA REKLAMACIJSKI POSTOPEK

Lastnik uveljavlja garancijski zahtevek tako, da ugotovljeno okvaro prijavi pooblaščen delavnici (EMOS SI, d.o.o., Rimska cesta 92, 3311 Šempeter v Savinjski dolini) pisno ali ustno. Kupec je odgovoren, če s prepozno prijavo povzroči škodo na aparatu. Po izteku garancijskega roka preneha pravica do uveljavljanja garancijskega zahtevka. Priložen mora biti potrjen garancijski list z originalnim računom.

EMOS SI, d.o.o. se obvezuje, da bo aparat zamenjal z novim, če ta v tem garancijskem roku ne bi deloval brezhibno.

ZNAMKA: _____ LED reflektor

TIP: _____

DATUM IZROČITVE BLAGA: _____

Servis: EMOS SI, d.o.o., Rimska cesta 92, 3311 Šempeter v Savinjski dolini, Slovenija

tel: +386 8 205 17 21

e-mail: reklamacije@emos-si.si