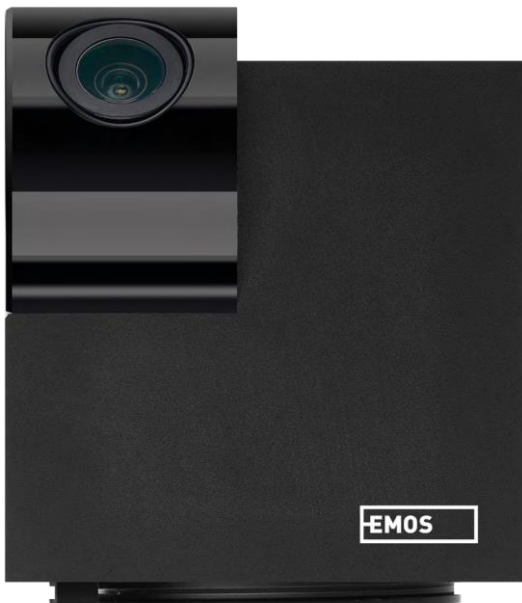


H4061



GoSmart IP beltéri kamera ip-110 CUBE V2 3mpx 3mpx



Tartalomjegyzék

Biztonsági utasítások és figyelmeztetések	2
A csomag tartalma	3
Műszaki specifikációk	3
A készülék leírása	5
Telepítés és összeszerelés	6
Ikonok és jelzőfények	12
Vezérlők és funkciók	14
Hibaelhárítási GYIK	15

Biztonsági utasítások és figyelmeztetések



A készülék használata előtt olvassa el a használati utasítást.

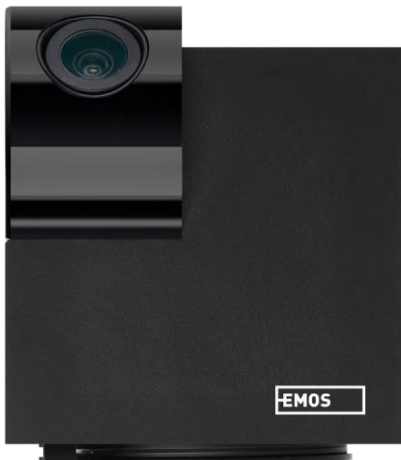


Tartsa be a jelen kézikönyvben található biztonsági előírásokat.

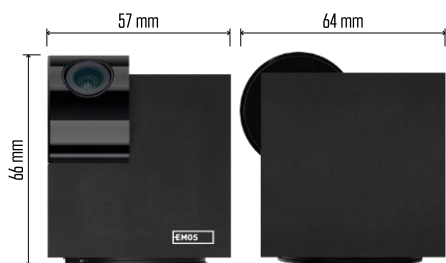
Az EMOS spol. s r.o. kijelenti, hogy a H4061 termék megfelel az alapvető követelményeknek és az irányelvek egyéb vonatkozó rendelkezéseinek. A berendezés az EU-ban szabadon üzemeltethető.

A megfelelőségi nyilatkozat megtalálható a <http://www.emos.eu/download> weboldalon.

A berendezés a módosított VO-R/10/07.2021-8 számú általános engedély alapján üzemeltethető.



Csomag tartalma
Fényképezőgép
Tápegység USB kábel
Tartó
Ragasztószalag
Csavarok
Védőszalag
Kézikönyv



Műszaki adatok

Tápegység: DC 5 V/1 A
Méret: 57 × 57 × 71 mm
Nettó súly: 180 g
Felbontás: 2304 x 1296
Érzékelő: 1/2.9" 2 megapixeles CMOS
IR távolság: éjszakai látás 10 m-ig
PIR érzékelési tartomány: 9 m
Objektív: 3,6 mm, F2.0
Tárolás: SD kártya (max. 128 GB), felhőalapú tárolás, NVR
APP: EMOS GoSmart for Android és iOS
Kapcsolat: 2,4 GHz WIFI (IEEE802.11b/g/n)
Maximális számú felhasználó: 6

Értesítés



✓ 2,4 GHz

5 GHz ✗

A kamera csak a 2,4 GHz-es Wi-Fi-t támogatja (az 5GHz-et nem).

A készülék leírása



1 - Lencse

2 - Állapot LED

- A LED pirosan villog: a készülék a Wifi hálózathoz való csatlakozásra vár.
- A LED kék színű: a kamera megfelelően működik.
- A LED piros: a készülék nem működik.

3 - SD-kártya foglalat (max. 128 GB)

4 - Előadó

5 - Tápegység

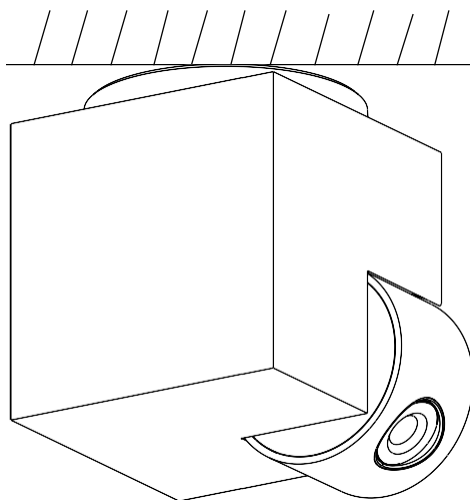
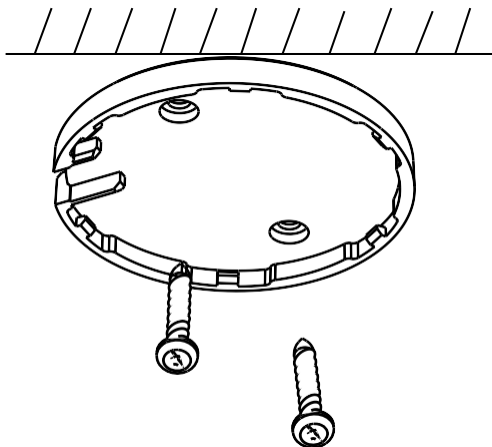
6 - RESET gomb

- Nyomja meg a RESET gombot 5 másodpercig a műszer gyári beállítások visszaállításához.
- Nyomja meg a RESET gombot 1 másodpercig a kézi Wifi beállítási mód aktiválásához.



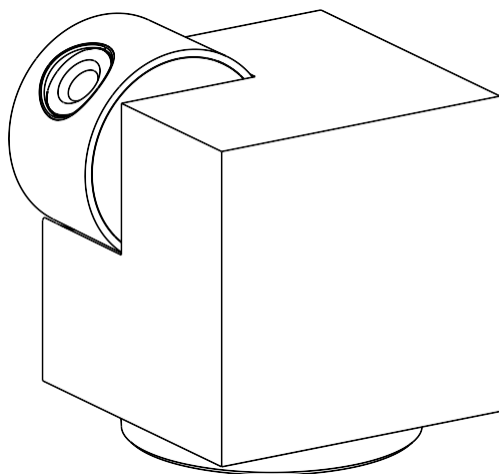
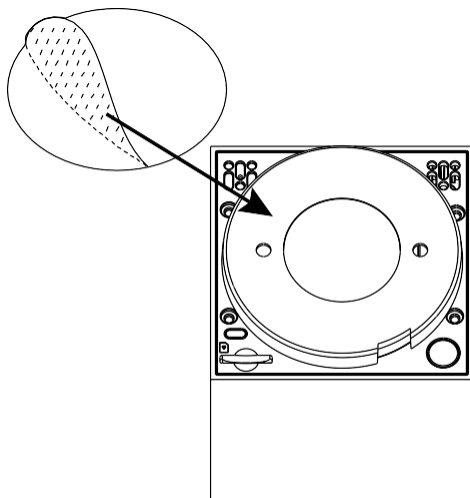
Telepítés és összeszerelés

Kamera felszerelése a mennyezetre



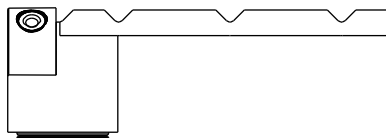
- 1 - Használja a mellékelt tartót, hogy tiszta felületre helyezze.
- 2 - Rögzítse a mellékelt csavarokkal.
- 3 - Szerelje fel a kamerát a tartóra.

A kamera egyetlen felületre történő telepítése

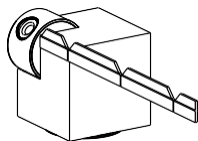


Ragasszon ragasztószalagot a tartó aljára. Helyezze a kamerát és a tartót a kijelölt helyre.

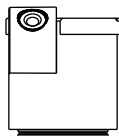
A védőszalag felszerelése



1



2



3



4

Szükség esetén a kamera szélére védőcsíkot lehet felhelyezni, hogy megakadályozza a kamera szélének esetleges sérülését vagy sérülését.

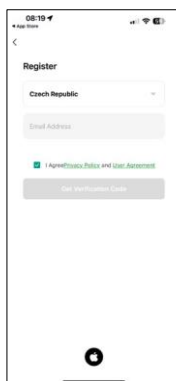
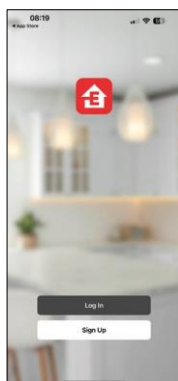
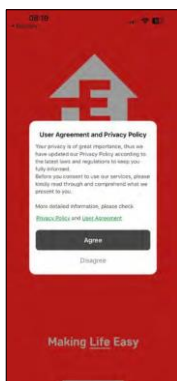
Párosítás alkalmazással

Az EMOS GoSmart alkalmazás telepítése



Az alkalmazás elérhető Android és iOS rendszerekre a Google Play és az App Store áruházban. Az alkalmazás letöltéséhez kérjük, olvassa be a QR-kódot.

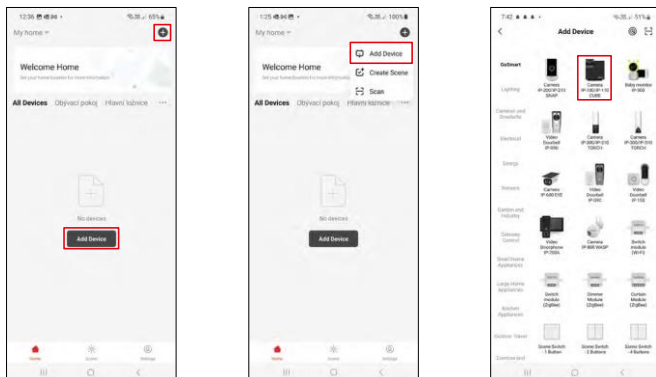
EMOS GoSmart mobilalkalmazás



Nyissa meg az EMOS GoSmart alkalmazást, és erősítse meg az adatvédelmi irányelveket, majd kattintson az Elfogadom gombra. Válassza ki a regisztrációs lehetőséget.

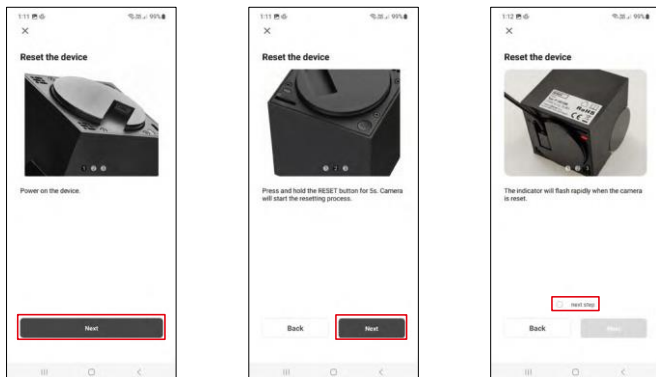
Adja meg egy érvényes e-mail cím nevét, és válasszon jelszót. Erősítse meg az adatvédelmi szabályzathoz való hozzájárulását. Válassza a regisztráció lehetőséget.

Párosítás alkalmazással

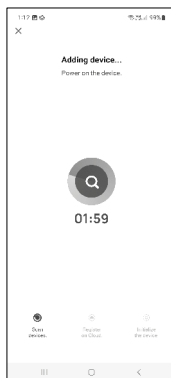


Válassza az Eszköz hozzáadása lehetőséget.

Válassza ki a GoSmart termék kategóriát, és válassza ki a Camera IP-100/IP-110 CUBE eszközt.



Kapcsolja be és állítsa vissza a kamerát a kamera alján található RESET gombbal, majd folytassa az alkalmazással. A sikeres visszaállítás után a kijelzőnek gyorsan villognia kell.



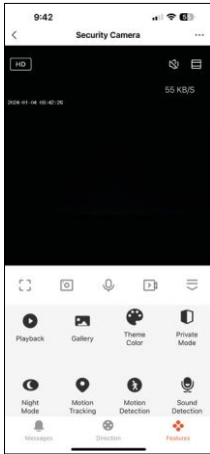
Adja meg a Wi-Fi hálózat nevét és jelszavát. Ezek az információk titkosítva maradnak, és arra szolgálnak, hogy a kamera távolról kommunikálhasson a mobilkészülékkel.

Egy QR-kód jelenik meg a mobilkészülék kijelzőjén.

Helyezze a QR-kódot a fényképezőgép lenszéje elé.

Erősítse meg, hogy hallotta a sikeres párosítást jelző hangjelzést.

A készülék automatikusan keresésre kerül. A párosítás után a kamera átnevezhető.



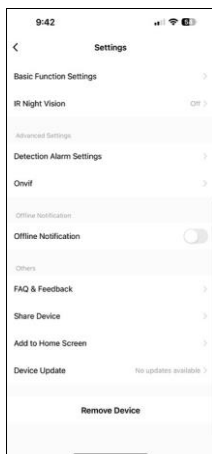
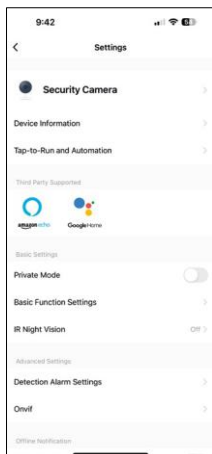
Ikonok és jelzőfények

Az alkalmazásban lévő ellenőrzések leírása

	Speciális beállítások (részletesebb leírás a következő szakaszban)
	Videóminőség váltás (HD/SD)
	Jelminőség és sebesség
	Mute
	Nagyítás
	Teljes képernyő mód
	Képek készítése az alkalmazással és mentése az albumba
	Beszéljen
	Készítsen videót az alkalmazással, és mentse el a mobilalbumába.
	Bővíteni a menüt
	SD-kártyán tárolt videó lejátszása
	Az alkalmazás által készített videók és fényképek megtekintése
	Világos üzemmód / sötét üzemmód
	Privát mód - a kamera leállítja a rögzítést és a felvételt
	Éjszakai üzemmód beállításai. Javasoljuk az AUTO beállítást.
	Mozgáskövetés - a kamera automatikusan a követett tárgy mögé filmez.
	Mozgásérzékelés - a kamera riaszt, ha mozgást észlel.
	Hangérzékelés - a kamera figyelmeztet, ha hangos hangot érzékel (sírás, zuhanás...)
	ikonok szerkesztése + egy másik eszköz vezérlésének hozzáadása



A kiterjesztés beállításainak leírása



- **Eszközinformációk** - Alapvető információk a készülékről és tulajdonosáról
- **Tap-to-Run és automatizálás** - A készülékhez rendelt jelenetek és automatizálások megtekintése. A jelenetek létrehozása közvetlenül az alkalmazás főmenüjében lehetséges, az alábbi szakaszban "Jelenetek". Például a H4061 automatizálható úgy, hogy este 6 és reggel 7 óra között bekapcsolja a privát üzemmódot, hogy a kamera ne kövesse Önt, amikor otthon van.
- **Privát üzemmód** - a privát üzemmód engedélyezése/letiltása
- **Alapfunkció-beállítások** - Az olyan alapvető vezérlőfunkciók engedélyezése/letiltása, mint a képernyő automatikus forgatása vagy a vízjelezés az idő és dátum megjelenítésével. Egy másik fontos beállítás az egyirányú vagy kétirányú kommunikáció kiválasztásának lehetősége.
- **IR Éjszakai látás** - éjszakai üzemmód beállítása
- **Érzékelési riasztási beállítások** - Mozgásérzékelési beállítások és a lehetőség, hogy pontosan ütemezze, hogy mikor észleljen mozgást, és mikor ne.
- **Onvif** - Onvif funkció engedélyezése/letiltása (folyamatos rögzítés az NVR rendszerbe).
- **Offline értesítés** - Az állandó emlékeztetők elkerülése érdekében a rendszer értesítést küld, ha a készülék 30 percnél hosszabb ideig offline marad.
- **GYIK és visszajelzés** - Tekintse meg a leggyakoribb kérdéseket a megoldásokkal együtt, valamint a lehetőséget, hogy közvetlenül nekünk küldjön kérdést/javaslatot/visszajelzést.
- **Eszköz megosztása** - Az eszközkezelés megosztása egy másik felhasználóval
- **Hozzáadás a kezdőképernyőhöz** - ikon hozzáadása a telefon kezdőképernyőjéhez. Ezzel a lépéssel nem kell minden alkalommal az alkalmazáson keresztül megnyitni a készüléket, hanem csak közvetlenül erre a hozzáadott ikonra kell kattintani, és az egyenesen a kamera nézetre fog vezetni.
- **Eszközfrissítés** - Eszközfrissítés. Automatikus frissítések engedélyezése
- **Készülék eltávolítása** - Távolítsa el és párologtassa el a készüléket. Fontos lépés, ha meg kívánja változtatni az eszköz tulajdonosát. Miután hozzáadta az eszközt az alkalmazáshoz, az eszköz párosítva van, és nem adható hozzá más fiók alatt.

Vezérlők és funkciók

Felvétel SD-kártyára

Az otthoni biztonsági rendszer egyik alapvető funkciója az SD-kártya rögzítési funkciója.

A kamera hálózati tápellátással rendelkezik, így lehetővé teszi a non-stop rögzítést, vagy csak akkor rögzít, ha a kamera mozgást érzékel. A felvétel kiválasztása és ütemezése a kamera beállításai között a "Felvételi beállítások" mezőben lehetséges. A kamera támogatja a legfeljebb 128 GB méretű SD-kártyákat FAT32 formátumban. Azonban a 32 GB-os vagy 16 GB-os SD-kártyák is elegendőek. Ha az SD-kártya megtelt, a felvételek automatikusan felülíródnak.


Útmutató az SD-kártya funkció engedélyezéséhez:

1. Helyezze be a Micro SD-kártyát a fényképezőgép alján található megfelelő nyílásba.
2. Nyissa meg a készülék speciális beállításait, és válassza a "Tárolási beállítások" lehetőséget.
3. Formázza az SD-kártyát. FIGYELMEZTETÉS: Az SD-kártya formázásakor ne kapcsolja ki az alkalmazást, és ne szakítsa meg a folyamatot.

[Non-stop felvétel]

1. Menjen a kamera beállításaihoz, és válassza a "Felvételi beállítások" lehetőséget.
2. Kapcsolja be a "Helyi felvétel" opciót, és állítsa a felvételi módot "Non-Stop" üzemmódra.

[Eseményfelvétel]



1. Menjen a kamera beállításaihoz, és válassza a "Felvételi beállítások" lehetőséget.
2. Kapcsolja be a "Helyi felvétel" opciót, és kapcsolja át a felvételi módot "Eseményfelvételre".
3. Kapcsolja be a PIR-érzékelőt, és állítsa be a kívánt érzékenységet.
4. Amikor a kamera mozgást érzékel, néhány másodpercnyi felvételt is rögzít, amely az ikonon található: 

Hibaelhárítási GYIK

Nem tudom párosítani az eszközöket. Mit tehetek?

- Győződjön meg róla, hogy 2,4 GHz-es Wi-Fi hálózatot használ, és elég erős a jel.
- Engedélyezzen az alkalmazásnak minden engedélyt a beállításokban.
- Győződjön meg róla, hogy a mobil operációs rendszer legújabb verzióját és az alkalmazás legújabb verzióját használja.

Ők hallanak engem odakint, de én nem hallok a hangot odakint / Én hallok a hangot odakint, de ők nem hallanak engem.

- Győződjön meg róla, hogy minden engedélyt megadott az alkalmazásnak, különösen a mikrofon számára.
- Az egyirányú kommunikáció is problémát jelenthet. Ha ezt az ikont látja alul: , az azt jelenti, hogy a készülék egyirányú kommunikációra van beállítva.
- Ennek kijavításához lépjen az "Alapfunkció-beállítások" menübe, és állítsa a "Beszélgetési módot" a "Kétfunkciós" értékre.
-way talk". Ez a menü a mellékberendezések beállításai között található (lásd a "A mellékberendezések beállításainak leírása" című fejezetet).
- A kétirányú kommunikáció helyes ikonja így néz ki: 

Nem kapok értesítést, miért?

- Engedélyezzen az alkalmazásnak minden engedélyt a beállításokban.
- Kapcsolja be az értesítéseket az alkalmazás beállításaiban (Beállítások -> Alkalmazásértesítések).

Milyen SD-kártyát használhatok?

- SD-kártya, amelynek maximális tárolókapacitása 128 GB, és legalább CLASS 10 sebességsztályú, FAT32 formátumú.

Ha az SD-kártya memóriája megtelt, a legrégebbi rekordok automatikusan felülíródnak, vagy a felhasználónak kézzel kell törölnie őket?

- Igen, a rekordok automatikusan felülíródnak.

Kik használhatják a berendezést?

- A létesítményeknek mindig kell egy adminisztrátor (tulajdonos).
- A rendszergazda megoszthatja a készüléket a háztartás többi tagjával, és jogokat adhat nekik.

