

P5640S



DK | Ventilstyring



Indhold

Sikkerhedsforskrifter og advarsler	2
Tekniske specifikationer	3
Beskrivelse af apparatet	4
Installation og samling	5
Mobilapp	6
Kontrol-elementer og funktioner	8
Oftestillede spørgsmål om fejlfinding	12

Sikkerhedsforskrifter og advarsler



Læs brugsanvisningen, før du tager produktet i brug.



Følg sikkerhedsforskrifterne i manualen.

- Du må ikke pille ved produktets interne elektriske kredsløb – det kan beskadige produktet og vil automatisk få garantien til at bortfalde. Produktet skal repareres af en fagmand.
- Brug en let fugtet og blød klud til at rengøre produktet. Brug ikke opløsningsmidler eller rengøringsmidler – de kan ridse plastdelene og forårsage korrosion af de elektriske kredsløb.
- Brug ikke apparatet i nærheden af andre apparater, der genererer elektromagnetiske felter.
- Udsæt ikke produktet for voldsom kraft, stød, støv, høje temperaturer eller fugt – det kan få produktet til at fungere dårligt eller deformere plastdelene.
- Stik ikke genstande ind apparatets åbninger.
- Nedsenk ikke apparatet i vand.
- Beskyt apparatet mod fald eller stød.
- Brug kun apparatet i overensstemmelse med anvisningerne i denne manual.
- Producenten er ikke ansvarlig for skader forårsaget af forkert brug af apparatet.
- Apparatet er ikke beregnet til brug af personer (herunder børn), hvis fysiske, sensoriske eller mentale handicap eller mangel på erfaring og ekspertise forhindrer sikker brug, medmindre de overvåges eller instrueres i brugen af apparatet af en person, der er ansvarlig for deres sikkerhed. Børn skal altid være under opsyn og må aldrig lege med apparatet.





Tekniske specifikationer

Wi-fi-frekvens: 2,4 GHz, maks. 25 mW e.i.r.p.

Ventiltryk: 1,6 MPa

Ventilstørrelse: 1/2", 3/4", 1" og 1 1/4"

Lukketid: 5–10 sekunder

Åbnetid: 5–10 sekunder

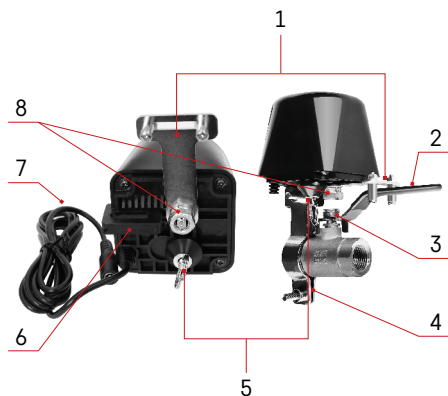
Moment: 30~60 kg/cm

Strømforsyning: adapter, 230 V AC/12 V DC, 1 A
(medfølger)

Længde på adapterkabel: 0,9 m

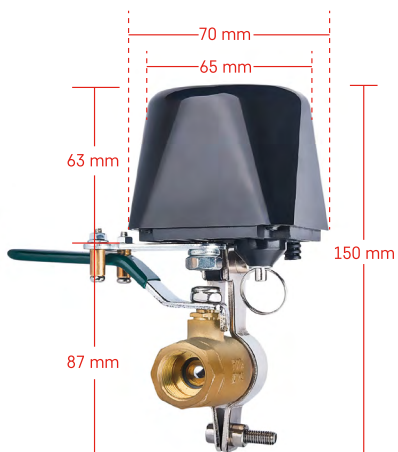
Længde på styringskabel: 1,4 m





Beskrivelse af apparatet

- 1 - håndtag til ventilstyring
- 2 - ventilhåndtag
- 3 - ventilaksel
- 4 - monteringsklemme
- 5 - manuel sikkerhed
- 6 - monteringshul
- 7 - strømkabel
- 8 - ventilstyringens centrale akse
- 9 - LED-indikator
- 10 - ON-knap



Installation og samling

Apparatet skal installeres af en blikkenslager.

Ventilen skal monteres på et sted, hvor den kan åbnes eller lukkes helt.

1. Fastgør monteringsklemmen på røret, og monter den derefter i ventilstyringens monteringshul, og spænd skrueerne godt fast.
2. Placer styringen, så dens håndtag overlapper med ventilhåndtaget.
3. Ventilstyringsgrebet kan spændes fast med to skruer, så det sidder fast på begge sider af ventilhåndtaget.

Manuel sikkerhed

I tilfælde af skade eller strømafbrydelse:

1. Træk i sikringen, og hold den.
2. Drej ventilstyringen 90° manuelt for at åbne/lukke ventilen.
3. Udløs sikringen, og bevæg forsigtigt håndtaget, så akslen klikker på plads.

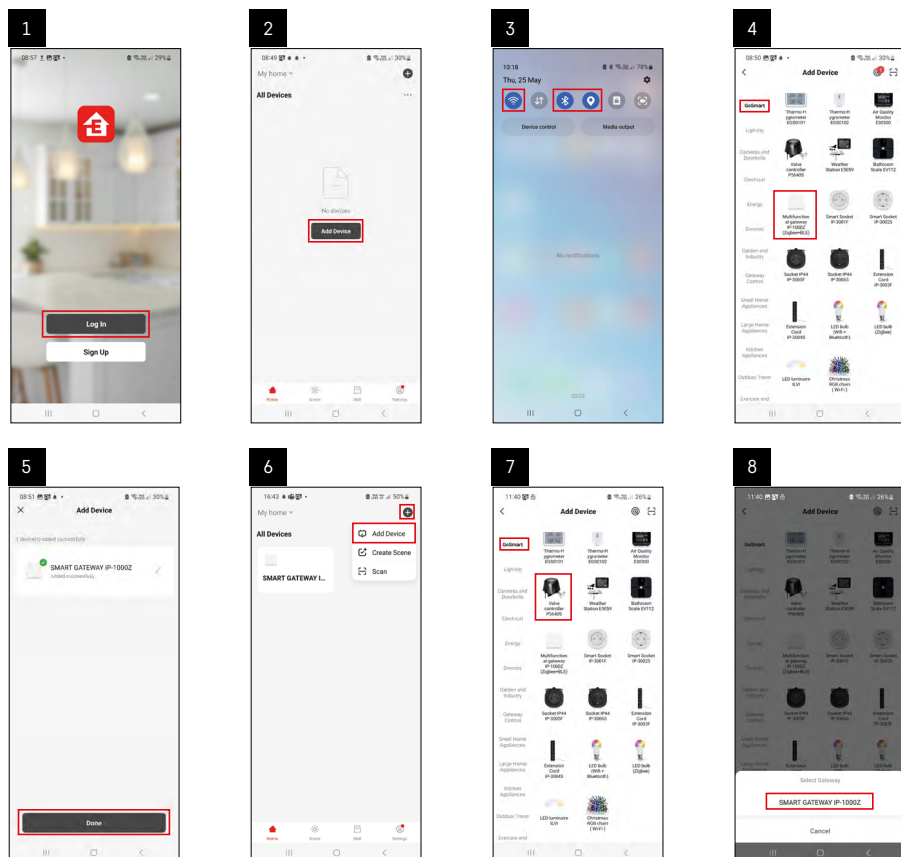


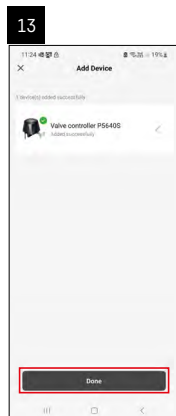
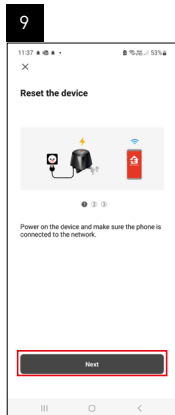
Mobilapp



Ventilstyringen kan styres ved hjælp af en mobilapp til iOS eller Android. Hent appen EMOS GoSmart til din enhed. Tryk på knappen Log ind, hvis du har brugt appen før. Ellers skal du trykke på knappen Registrer og registrere dig.

Parring med appen





Parring af Zigbee-gatewayen med appen

(Hvis du allerede bruger gatewayen, kan du springe dette trin over)

Sæt et strømkabel i gatewayen, og aktivér GPS – og Bluetooth-forbindelsen på din mobile enhed.

Tryk på **Tilføj enhed** i appen.

Tryk på listen **GoSmart** til venstre, og tryk på ikonet Smart Multi Gateway IP-1000Z.

Følg anvisningerne i appen, og indtast navn og adgangskode til dit 2,4 GHz Wi-Fi-netværk.

Gatewayen parres med appen inden for 2 minutter.

Bemærk! Hvis gatewayen ikke parres, skal du gentage processen og kontrollere indstillingerne ved hjælp af vejledningen til gatewayen. 5-GHz-Wi-Fi-netværk understøttes ikke.

Parring af ventilstyringen med appen

Slut styringen til lysnettet.

Tryk længe (7 sekunder) på ON-knappen; en blå LED begynder at blinke – parringstilstanden er aktiveret i 30 sekunder.

Tryk på **Tilføj enhed** i appen.

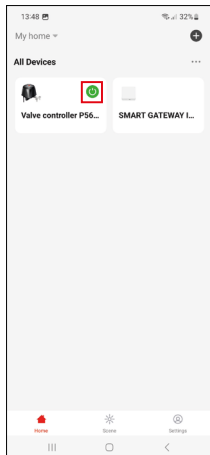
Tryk på listen **GoSmart** til venstre, og tryk på ikonet P5640S.

Følg anvisningerne i appen, og indtast navn og adgangskode til dit 2,4 GHz Wi-Fi-netværk.

Styringen parres med appen inden for 2 minutter. Den blå LED holder op med at blinke og forbliver tændt.

Bemærk! Gentag processen, hvis ventilstyringen ikke parres. 5-GHz-Wi-Fi-netværk understøttes ikke.





Kontrollementer og funktioner

Anvendelsesmenu

Knappen hurtigt tændt (grønt ikon)/slukket (gråt ikon)



Tilstanden OFF (ventilen er lukket)



Tilstanden ON (ventilen er åben)



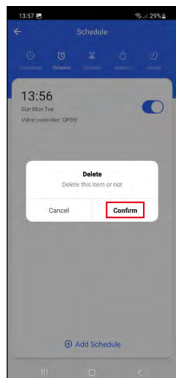
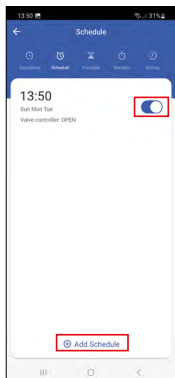
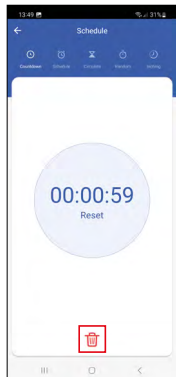
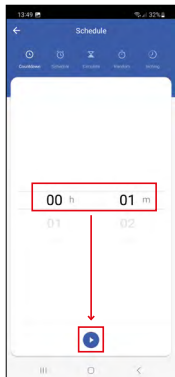
Adgang til programindstillinger



Indstil styringens standardtilstand i tilfælde af strømafbrydelse



Avancerede indstillinger



Indstilling af programmer



Nedtælling

Apparatet slukker/tænder efter en indstillet tidsperiode (afhængig af ventilens aktuelle tilstand).

Indstil tiden (maks. 11 timer, 59 minutter), og tryk på den blå pil. En nedtælling starter.

Hvis du trykker på papirkurvsikonet, slettes indstillingen.



Tidsplan

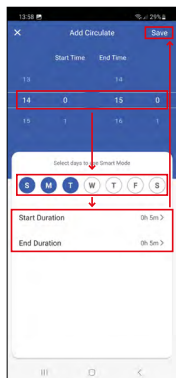
Planlægger automatisk aktivering på bestemte tidspunkter (f.eks. mandag fra 13:00 til 15:00 – tændt; 15:00-17:00 – slukket ...).

Tryk på + nederst, og indstil klokkeslæt og dag (den første ugedag i tidsplanen er en søndag), indstil ventilens status, og gem indstillingen.

Hvis du trykker på vippeknappen, aktiveres (blå) eller deaktiveres (grå) indstillingen.

Du kan tilføje flere tidsplaner ved at trykke på + i bunden.

Hvis du vil slette en tidsplan, skal du trykke på tidsplanen, holde knappen inde og bekræfte sletningen.



Skifter mellem ON og OFF inden for en indstillet tidsperiode med en indstillet frekvens.

Tryk på + i bunden, og indstil tidsperioden, dagene og det tidspunkt, hvor ventilen skal være åben og lukket, og gem derefter.



Hvis du trykker på vippeknappen, aktiveres (blå) eller deaktiveres (grå) indstillingen.

Du kan tilføje flere programmer ved at trykke på + i bunden.

Hvis du vil slette en tidsplan, skal du trykke på tidsplanen, holde knappen inde og bekræfte sletningen.



Vilkårlig tilstand

Inden for den indstillede tidsperiode vil styringen tænde på tilfældige tidspunkter og af en tilfældig varighed.

Tryk på + i bunden, og indstil tidsperiode og dage, og gem.

Hvis du trykker på vippeknappen, aktiveres (blå) eller deaktiveres (grå) indstillingen.

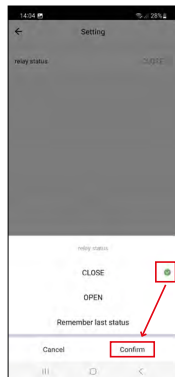
Du kan tilføje flere programmer ved at trykke på + i bunden.

Hvis du vil slette en tidsplan, skal du trykke på tidsplanen, holde knappen inde og bekræfte sletningen.



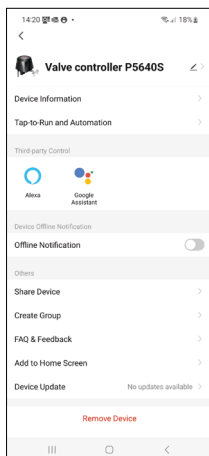
Forskydning (forsinket deaktivering)

Når ventilstyringen er tændt, slukker den automatisk efter en indstillet tidsperiode (maks. 60 minutter). Indstil tiden, og tryk på vippeknappen for at aktivere (blå) eller deaktivere (grå) indstillingen.



Indstilling af styringens standardtilstand i tilfælde af strømafbrydelse

Tryk på indstillingens ikon nederst til højre, tryk på status, og vælg den ønskede ventilstatus: lukket/åben/husk sidste status. Bekræft nederst til højre.



Avancerede indstillinger

- **Apparatoplysninger** – grundlæggende oplysninger om apparatet og dets ejer.
- **Tap-to-Run og Automation** – se scener og automatisering, der er tildelt apparatet.
- **Offline Notification** – for at undgå konstante notifikationer sendes en notifikation, hvis apparatet forbliver offline i mere end 30 minutter.
- **Share Device** – mulighed for at dele administrationen af apparatet med en anden bruger.
- **Create Group** – opretter en gruppe med flere apparater, der kan styres sammen.
- **FAQ & Feedback** – viser ofte stillede spørgsmål og deres løsninger og giver mulighed for at sende os spørgsmål/forslag/feedback direkte.
- **Add to Home Screen** – føjer apparatikonet til startskærmen på din telefon. På den måde behøver du ikke længere at åbne apparatet via appen; du skal blot trykke på det nyligt tilføjede ikon, hvorefter du stilles direkte videre til apparatet.
- **Apparatopdatering** – opdaterer apparatet.



Ofte stillede spørgsmål om fejlfinding

Ventilen er ikke på sin plads:

Kontrollér, at midten af ventilstyringen og midten af ventilen er på samme akse. I modsat fald kan motoren blive overophedet og tage skade.

Ventilen sidder fast:

Brug den manuelle sikkerhed til at justere ventilen.

Ventilstyringen kan ikke parres med appen:

Kontrollér, at Zigbee-gatewayen og wi-fi-routeren fungerer korrekt. Enhederne skal være tæt på hinanden under parringen.

