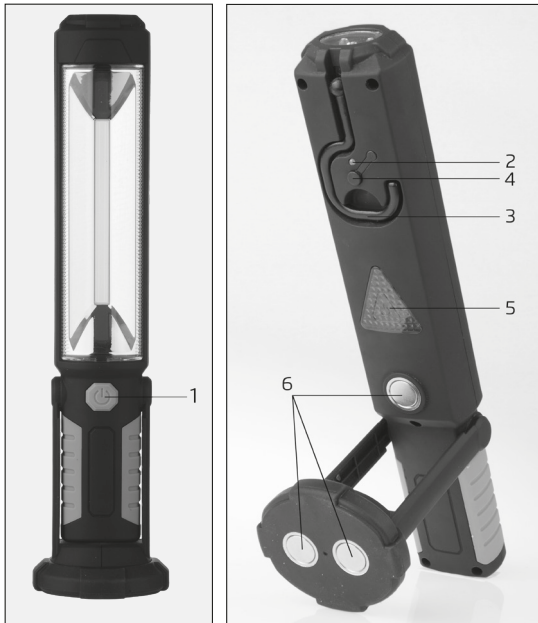


P4525 | E708A-COB+5

GB	LED Work Light
CZ	LED pracovní svítlna
SK	LED pracovné svietidlo
PL	Lampa warsztatowa LED
HU	LED-es munkalámpa
SI	Delovna LED svetilka
RS HR BA ME	LED radna svjetiljka
DE	LED-Arbeitsleuchte
UA	Світлодіодний робочий ліхтарик
RO MD	Lampă LED de lucru
LT	Darbinis šviesos diodų žibintas
LV	LED lukturis darbam
EE	LED-töötuli
BG	LED работна лампа



www.emos.eu/download



	☀	🕒	➔
COB LED	270 lm	4 h	22 m
	500 lm	2 h	30 m
5x LED	15 lm	26 h	24 m

GB | LED Work Light



The rechargeable lantern is resistant to rough conditions (dust, dirt) and is therefore suitable for technicians, handymen and cottagers, as well as for use in the car. The lantern has 3 powerful magnets and a hook for hanging. The bottom portion of the lantern can be rotated 180°. The rear of the lantern is fitted with a warning triangle. Its lighting is independent of the lantern being turned on or off. The lamp can be charged, or recharged, from a 230 V AC, 50 Hz network or from a car socket with 12 V DC.

1. Switch
2. LED recharge indicator
3. Hook (360°)
4. Socket for charging
5. Switch – warning triangle
6. Magnet

Specifications:

Source of light: COB LED + 5x Ø 5 mm LED
 Accumulator pack: Li-Ion 18650–3.7 V DC/2 000 mAh
 Power adapter: type SD-G0501000D; input 230 V AC, 50 Hz, output 5 V DC/1 000 mA
 Recharging from car: 12 V DC
 Power adapter for car: car adapter, input: 12 V DC, output: 5 V DC/1 000 mA
 Lantern operating temperature: -5 °C to +45 °C
 Lantern charging temperature: +5 °C to +45 °C
 Lantern size: 67 × 76 × 317 mm
 Lantern weight: 537 g

Recharging the accumulator:

Before first use or if the lantern does not light up anymore, it is necessary to charge the lantern. Charging a fully depleted accumulator pack takes approximately 3 hours. Recharge the lantern in dry indoor areas.

1. Connect the power adapter (type SD-G0501000D) to a 230 V AC, 50 Hz network.
2. Turn the switch on the lamp to the off position.
3. Connect the network power adapter into the lamp's power connector – a red light will turn on on the lantern. When the lamp (accumulator) is fully recharged, the LED will turn green.
4. After recharging disconnect the adapter from the lantern. The accumulator can be recharged intermittently – it has no memory effect.
5. The lantern can also be recharged in a car – 12 V DC through the lighter socket. Procedure for plugging in and recharging is similar as when using a network adapter. After recharging, disconnect the car adapter.

The LED light sources have a 50 000 hour service life and therefore are not replaceable. After exhausting, the entire lamp can be disposed of.

Changing the accumulator:

The accumulator should only be changed by a skilled user, ideally with qualifications in electrical engineering.

1. When changing the accumulator, turn the lantern switch to the off position.
2. Carefully remove covers from the sides of the lamp.
3. Disassemble the lantern – remove screws located on the lamp body.

- Remove the accumulator pack and replace with a new one with same dimensions and electrical parameters. The new accumulator must be purchased only from the manufacturer. Never use non-original components. Make sure to observe the correct polarity when changing the accumulator.
- Reassemble the lantern by reversing the procedure for disassembly.

WARNING

- When new, the lantern must first be charged before use.
- The lantern can be recharged using a car adapter only when the vehicle is stationary and the engine is turned off. Do not under any circumstances charge the lantern when the car engine is running or the car is in motion.**
- The lantern's accumulator must be kept charged to prevent the voltage from dropping below the threshold level. Therefore, it is recommended to recharge the lamp at least once every 3 months even when it is not being used. Temperature for lamp charging +5 °C to +45 °C.
- If the lantern does not light up or the light is weak, immediately recharge.
- If the accumulator is damaged or destroyed due to non-observance of the above rules, complaints filed within the warranty period regarding the lamp (accumulator) will not be accepted.
- Use the network adapter type SD-G0501000D only for recharging the lantern; do not recharge batteries not designed for the purpose.
- Use the AC power adapter in dry indoor areas only.

- When replacing the accumulator, make sure to observe the correct polarity.
- Do not throw the accumulator into a fire and do not disassemble or short-circuit it.
- After depletion, the accumulator becomes hazardous waste. After depletion, do not dispose of the accumulator in municipal waste. Turn the accumulator in at take-back sites such as the shop where the lantern was purchased.
- After the end of its service life, the entire lantern must be disposed of ecologically.
- If water enters the interior of the lantern, remove the accumulator and dry the interior of the lantern thoroughly. Do not use the lantern under any circumstances.
- The lantern is not intended for use by persons whose physical, sensory or mental disability or lack of experience and expertise prevents its safe use, unless they are supervised or instructed in the use of the appliance by a person responsible for their safety. Children should not be allowed to play with the lantern.

Delivery list:

Lantern

AC power adapter type SD-G0501000D

Car adapter 12 V DC

Manual



Do not dispose with domestic waste. Use special collection points for sorted waste. Contact local authorities for information about collection points. If the electronic devices would be disposed on landfill, dangerous substances may reach groundwater and subsequently food chain, where it could affect human health.

CZ | LED pracovní svítilna



Nabíjecí svítilna je odolná proti nešetrnému zacházení (prach, špína), proto je vhodná pro techniky, kutily, chataře a také do auta. Svítilna má 3 silné magnety a hák na zavěšení. Spodní část svítilny je možné otáčet o 180°. Na zadní straně svítilny je umístěn výstražný trojúhelník. Jeho zapnutí je nezávislé na zapnutí svítilny. Svítilnu lze nabíjet, případně dobíjet ze sítě 230 V AC, 50 Hz, nebo z automobilové zásuvky 12 V DC.

- Vypínač
- LED indikace nabíjení
- Hák (360°)
- Zásuvka pro nabíjení
- Vypínač – varovný trojúhelník
- Magnet

Technická specifikace:

Zdroj světla: COB LED + 5x Ø 5 mm LED

Akumulátorový pack: Li-Ion 18650–3,7 V DC/2 000 mAh

Síťový napájecí zdroj: typ SD-G0501000D; vstup 230 V AC, 50 Hz, výstup 5 V DC/1 000 mA

Nabíjení z automobilu: 12 V DC

Napájecí zdroj do automobilu: adaptér do auta, vstup: 12 V DC, výstup: 5 V DC/1 000 mA

Provozní teplota svítilny: -5 °C až +45 °C

Teplota pro nabíjení svítilny: +5 °C až +45 °C

Rozměr svítilny: 67 x 76 x 317 mm

Hmotnost svítilny: 537 g

Nabíjení akumulátoru:

Před prvním použitím nebo pokud svítilna nesvítil, je třeba svítilnu nabít. Nabítí zcela vybitého akumulátorového packu trvá přibližně 3 hodiny. Svítilnu nabíjejte v suchých vnitřních prostorech.

- Připojte síťový napájecí zdroj (typ SD-G0501000D) do sítě 230 V AC, 50 Hz.
- Vypínač na svítilně přepněte do polohy vypnuto.
- Konektor napájecího síťového zdroje zastrčte do napájecího konektoru svítilny – na svítilně se rozsvítí červená kontrolka. Když je svítilna (akumulátor) plně nabitá, LED kontrolka svítí zeleně.
- Po nabití odpojte napájecí zdroj od svítilny. Akumulátor lze dobíjet průběžně – nemá paměťový efekt.
- Svítilnu lze nabíjet i v automobilu – 12 V DC přes zásuvku zapalovače. Postup při zapojení a nabíjení je obdobný jako při použití síťového napájecího zdroje. Po nabití napájecí zdroj do automobilu odpojte.

Zdroje světla LED mají životnost 50 000 hodin, proto se nevyměňují. Po spotřebování se celá svítilna zlikviduje.

Výměna akumulátoru:

Výměna akumulátoru by měl provádět zručný uživatel, nejlépe s elektrotechnickou kvalifikací.

- Při výměně akumulátoru přepněte vypínač svítilny do polohy vypnuto.
- Opatrně odstraňte krytky z bočních stran svítilny.
- Rozeberte svítilnu – odšroubujte šrouby umístěné na těle svítilny.

4. Vyměňte akumulátorový pack a nahradte jej novým se stejným rozměrem a elektrickými parametry. Daný akumulátor musí být zakoupený pouze u výrobce. Nikdy nepoužívejte neoriginální příslušenství. Pozor na polaritu při výměně akumulátoru.
5. Pro smontování svítliny použijte opačný postup demontáže.



UPOZORNĚNÍ

- Novou svítlinu je nutno před použitím nabít.
- **Nabíjení svítliny z automobilu pomocí Car adaptoru je možné pouze tehdy, když se automobil nepohybuje (když stojí) a při vypnutém motoru automobilu. V žádném případě se nesmí svítlina nabíjet při zapnutém motoru automobilu, ani když se vozidlo pohybuje.**
- Akumulátor svítliny je nutné udržovat v nabitém stavu, aby nedošlo k poklesu napětí pod prahovou úroveň. Z tohoto důvodu doporučujeme nabíjet nejméně jednou za 3 měsíce, i když svítlinu nepoužíváte. Teplota pro nabíjení svítliny +5 °C až +45 °C.
- V případě, že svítlina nesvítí nebo svítí slabě, okamžitě svítlinu nabijte.
- Dojde-li k poškození nebo zničení akumulátoru z důvodu nedodržení výše uvedených pravidel, nebude v případě záruční reklamace svítliny (akumulátoru) reklamace uznána.
- Napájecí síťový zdroj typ SD-G0501000D používejte pouze pro nabíjení svítliny, nenabíjejte baterie, které k tomu nejsou určeny.
- Napájecí síťový zdroj používejte v suchých vnitřních prostorech.

- Při výměně akumulátoru dbejte na správnou polaritu.
- Akumulátor nevhazujte do ohně, nerozebírejte, nezkratujte.
- Akumulátor se stává po upotřebení nebezpečným odpadem. Po upotřebení jej nevhazujte do běžného komunálního odpadu, ale odezvedte na místech zpětného odběru – např. v obchodě, kde jste svítlinu zakoupili.
- Po ukončení životnosti se celá svítlina ekologicky zlikviduje.
- Dostane-li se do svítliny voda, vyměňte akumulátor a vnitřní prostor důkladně vysušte. Svítlinu v žádném případě nepoužívejte.
- Svítlina není určena osobám, jimž fyzická, smyslová nebo mentální neschopnost či nedostatek zkušenosti a znalosti zabraňuje v jeho bezpečném používání, pokud na ně nebude dohlíženo nebo pokud nebyly instruovány ohledně použití spotřebiče osobou zodpovědnou za jejich bezpečnost. Dětem by nemělo být dovoleno si se svítlinou hrát.

Seznam dodávky:

Svítlina

Napájecí síťový zdroj typ SD-G0501000D

Napájecí zdroj do automobilu 12 V DC

Návod



Nevyhazujte elektrické spotřebiče jako netříděný komunální odpad, použijte sběrná místa tříděného odpadu. Pro aktuální informace o sběrných místech kontaktujte místní úřady. Pokud jsou elektrické spotřebiče uloženy na skládkách odpadků, nebezpečné látky mohou prosakovat do podzemní vody a dostat se do potravního řetězce a poškozovat vaše zdraví.

SK | LED pracovní svietidlo



Nabíjacie svietidlo je odolné proti nešetrnému zaobchádzaniu (prach, špina), preto je vhodné pre technikov, domácich majstrov, chatárov a tiež do auta. Svietidlo má 3 silné magnety a hák na zavesenie. Spodnú časť svietidla je možné otáčať o 180°. Na zadnej strane svietidla je umiestnený výstražný trojuholník. Jeho zapnutie je nezávislé na zapnutie svietidla. Svietidlo je možné nabíjať, prípadne dobíjať zo siete 230 V AC, 50 Hz, alebo z automobilovej zásuvky 12 V DC.

1. Vypínač
2. LED indikácia nabíjania
3. Hák (360°)
4. Zásuvka pre nabíjanie
5. Vypínač – varovný trojuholník
6. Magnet

Technická špecifikácia:

Zdroj svetla: COB LED + 5x Ø 5 mm LED

Akumulátorový pack: Li-Ion 18650–3,7 V DC/2 000 mAh

Sieťový napájací zdroj: typ SD-G0501000D; vstup 230 V AC, 50 Hz, výstup 5 V DC/1 000 mA

Nabíjanie z automobilu: 12 V DC

Napájací zdroj do automobilu: adaptér do auta, vstup:

12 V DC, výstup: 5 V DC/1 000 mA

Prevádzková teplota svietidla: -5 °C až +45 °C

Teplota pre nabíjanie svietidla: +5 °C až +45 °C

Rozmer svietidla: 67 x 76 x 317 mm

Hmotnosť svietidla: 537 g

Nabíjanie akumulátora:

Pred prvým použitím alebo ak svietidlo nesvieti, je potrebné svietidlo nabíť. Nabíť úplne vybitého akumulátorového packu trvá približne 3 hodiny. Svietidlo nabíjajte v suchých vnútorných priestoroch.

1. Pripojte sieťový napájací zdroj (typ SD-G0501000D) do siete 230 V AC, 50 Hz.
2. Vypínač na svietidle prepnite do polohy vypnuté.
3. Konektor napájacieho sieťového zdroja zastrčte do napájacieho konektoru svietidla - na svietidle sa rozsvieti červená kontrolka. Keď je svietidlo (akumulátor) plne nabité, LED kontrolka svieti na zeleno.
4. Po nabití odpojte napájací zdroj od svietidla. Akumulátor možno dobíjať priebežne - nemá pamäťový efekt.
5. Svietidlo je možné nabíjať aj v automobile - 12 V DC cez zásuvku zapalovača. Postup pri zapojení a nabíjaní je obdobný ako pri použití sieťového napájacieho zdroja. Po nabití napájací zdroj do automobilu odpojte.

Zdroje svetla LED majú životnosť 50 000 hodín, preto sa nevymieňajú. Po spotrebovaní sa celé svietidlo zlikviduje.

Výmena akumulátora:

Výmenu akumulátora by mal vykonávať zručný užívateľ, najlepšie s elektrotechnickou kvalifikáciou.

1. Pri výmene akumulátora prepnite vypínač svietidla do polohy vypnuté.
2. Opatrne odstráňte krytky z bočných strán svietidla.
3. Rozoberte svietidlo - odskrutkujte skrutky umiestnené na tele svietidla.
4. Vyberte akumulátorový pack a nahradte ho novým s rovnakým rozmerom a elektrickými parametrami. Daný

akumulátor musí byť zakúpený iba u výrobcu. Nikdy nepoužívajte neoriginálne príslušenstvo. Pozor na polaritu pri výmene akumulátora.

5. Pre zmontovanie svetidla použite opačný postup demontáže.

UPOZORNENIE

- Nové svetidlo je nutné pred použitím nabiť.
- **Nabíjanie svetidla z automobilu pomocou auto adaptéru je možné len vtedy, keď sa automobil nepohybuje (keď stojí) a pri vypnutom motore automobilu. V žiadnom prípade sa nesmie svetidlo nabíjať pri zapnutom motore automobilu, ani keď sa vozidlo pohybuje.**
- Akumulátor svetidla je nutné udržiavať v nabitom stave, aby nedošlo k poklesu napätia pod prahovú úroveň. Z tohto dôvodu odporúčame nabíjať najmenej raz za 3 mesiace, aj keď svetidlo nepoužívate. Teplota pre nabíjanie svetidla +5 °C do +45 °C.
- V prípade, že svetidlo nesvieti alebo svieti slabo, okamžite svetidlo nabite.
- Ak dôjde k poškodeniu alebo zničeniu akumulátora z dôvodu nedodržania vyššie uvedených pravidiel, nebude v prípade záručnej reklamácie svetidla (akumulátora) reklamácia uznaná.
- Napájací sieťový zdroj typ SD-G0501000D používajte iba pre nabíjanie svetidla, nenabíjajte batérie, ktoré na to nie sú určené.
- Napájací sieťový zdroj používajte v suchých vnútorných priestoroch.
- Pri výmene akumulátora dbajte na správnu polaritu.

- Akumulátor nevhadzujte do ohňa, nerozoberajte, neskratujte.
- Akumulátor sa stáva po použití nebezpečným odpadom. Po spotrebovaní ho nevyhadzujte do bežného komunálneho odpadu, ale odovzdajte na miestach spätného odberu - napr. v obchode, kde ste svetidlo zakúpili.
- Po ukončení životnosti sa celé svetidlo ekologicky zlikviduje.
- Ak sa dostane do svetidla voda, vyberte akumulátor a vnútorný priestor dôkladne vysušte. Svetidlo v žiadnom prípade nepoužívajte.
- Svetidlo nie je určené osobám, ktorým fyzická, zmyslová alebo mentálna neschopnosť či nedostatok skúsenosti a znalosti zabraňuje v jeho bezpečnom používaní, pokiaľ na ne nebude dohliadané alebo pokiaľ neboli inštruované ohľadom použitia spotrebiča osobou zodpovednou za ich bezpečnosť. Deťom by nemalo byť dovolené si so svetidlom hrať.

Zoznam dodávky:

Svetidlo

Napájací sieťový zdroj typ SD-G0501000D

Napájací zdroj do automobilu 12V DC

Návod



Nevyhadzujte elektrické spotrebiče ako netriedený komunálny odpad, použite zberné miesta triedeného odpadu. Pre aktuálne informácie o zberných miestach kontaktujte miestne úrady. Pokiaľ sú elektrické spotrebiče uložené na skládkach odpadkov, nebezpečné látky môžu presakovať do podzemnej vody a dostať sa do potravinového reťazca a poškodzovať vaše zdravie.

PL | Lampa warsztatowa LED



Akumulatorowa lampa warsztatowa jest odporna na ciężkie warunki pracy (pył, brud) i dlatego nadaje się dla pracowników technicznych, majsterkowiczów, działkowiczów i do samochodu. Lampa jest wyposażona w 3 silne magnesy i hak do zawieszania. Dolną część lampy można obrócić o 180°. W tylnej części lampy znajduje się trójkąt ostrzegawczy. Jego włączenie nie jest zależne od włączenia lampy. Lampę można ładować, ewentualnie doładowywać z sieci 230 V AC, 50 Hz albo z gniazdka samochodowego 12 V DC.

1. Wylącznik
2. Wskaźnik ładowania LED
3. Hak (360°)
4. Gniazdko do ładowania
5. Wylącznik – trójkąt ostrzegawczy
6. Magnes

Specyfikacja techniczna:

Źródło światła: COB LED + 5x Ø 5 mm LED

Pakiet akumulatorów: Li-Ion 18650–3,7V DC/2 000 mAh

Zasilacz sieciowy: typ SD-G0501000D; wejście 230 V AC,

50 Hz, wyjście 5 V DC/1 000 mA

Ładowanie w samochodzie: 12 V DC

Zasilacz do samochodu: adapter samochodowy, wejście:

12 V DC, wyjście: 5 V DC/1 000 mA

Temperatura pracy lampy: -5 °C do +45 °C

Temperatura ładowania lampy: +5 °C do +45 °C

Wymiary lampy: 67 × 76 × 317 mm

Ciężar lampy: 537 g

Ładowanie akumulatora:

Przed pierwszym użyciem albo, jeżeli lampa nie świeci, trzeba ją naładować. Ładowanie całkowicie rozładowanego zestawu akumulatorów trwa w przybliżeniu 3 godziny. Lampę należy ładować w suchych pomieszczeniach wewnętrznych.

1. Podłączamy zasilacz sieciowy (typ SD-G0501000D) do sieci 230 V AC, 50 Hz.
2. Wylącznik w lampie przelączamy w położenie wylącz.
3. Wtyczkę zasilacza sieciowego wkładamy do gniazdka zasilającego w lampie – w lampie zaświeci się czerwona lampka sygnalizacyjna. Kiedy lampa (akumulator) naładuje się całkowicie, lampka sygnalizacyjna LED zaświeci się na zielono.
4. Po naładowaniu odłączamy zasilacz od lampy. Akumulator nie ma efektu pamięciowego i dlatego można go doładowywać w dowolnej chwili.
5. Lampę można doładowywać również w samochodzie - 12V DC z gniazdka zapalniczki. Postępowanie przy podłączaniu i ładowaniu jest podobne, jak przy korzystaniu z zasilacza sieciowego. Po naładowaniu odłączamy adapter od samochodu.

Źródła światła LED mają żywotność 50 000 godzin i dlatego są niewymienialne. Po ich zużyciu, całą lampę likwiduje się.

Wymiana akumulatora:

Wymianę akumulatora musi wykonywać doświadczony użytkownik, najlepiej posiadający odpowiednie kwalifikacje elektrotechniczne.

1. Przy wymianie akumulatora przelączamy wyłącznik lampy w położenie wyłącz.
2. Ostrożnie usuwamy boczne części obudowy lampy.
3. Ostrożnie odkręcamy śruby w tylnej części obudowy lampy i rozbieramy ją.
4. Wyjmujemy pakiet akumulatorów i zastępujemy go nowym o tych samych wymiarach i parametrach elektrycznych. Ten akumulator musi być kupiony tylko u producenta. Nigdy nie korzystamy z nieoryginalnego wyposażenia. Uwaga na polaryzację przy wymianie akumulatora.
5. Przy składaniu lampy poszczególne czynności wykonujemy w kolejności odwrotnej, niż przy demontażu.

UWAGI

- Nową lampę należy naładować przed pierwszym użyciem.
- **Ładowanie lampy z samochodu za pomocą adaptera samochodowego jest możliwe tylko wtedy, kiedy samochód nie jedzie (kiedy stoi) i przy wyłączonym silniku samochodu. W żadnym razie nie wolno ładować lampy przy włączonym silniku samochodu, ani kiedy samochód się porusza.**
- Akumulator lampy trzeba utrzymywać w stanie naładowanym, aby nie doszło do zbyt dużego spadku napięcia. Z tego powodu zalecamy ładowanie co najmniej raz na 3 miesiące nawet, jeżeli z lampy nie korzystamy. Temperatura przy ładowaniu lampy powinna wynosić +5 °C do +45 °C.
- W przypadku, gdy lampa nie świeci albo świeci słabo, natychmiast ją ładujemy.
- Jeżeli z powodu nieprzestrzegania wyżej wymienionych zasad dojdzie do uszkodzenia albo zniszczenia akumulatora, to w przypadku złożenia reklamacji lampy (akumulatora), nie będzie ona uznana.
- Zasilacz sieciowy typu SD-G0501000D używamy tylko do ładowania lampy, nie ładujemy z niego baterii, które nie są do tego przystosowane.
- Z zasilacza sieciowego korzystamy tylko w suchych pomieszczeniach wewnętrznych.

- Przy wymianie akumulatora zachowujemy poprawną polaryzację.
- Akumulatora nie wrzucamy do ognia, nie rozbieramy go i nie zwieramy.
- Akumulator po zużyciu staje się odpadem niebezpiecznym. Po zużyciu nie wyrzucamy go ze zwykłymi odpadami komunalnymi, ale oddajemy w miejscu zbierania surowców wtórnych – na przykład w sklepie, w którym lampa była zakupiona.
- Po zakończeniu eksploatacji całą lampę likwiduje się ekologicznie.
- Jeżeli do lampy dostanie się woda, wyjmujemy akumulator, a wewnątrz urządzenia starannie suszymy. Nie korzystamy z zamoczonej lampy.
- Lampą nie jest przeznaczona do użytkowania przez osoby (łącznie z dziećmi), którym niezdolność fizyczna, umysłowa albo mentalna, ewentualnie brak wiedzy albo doświadczenia, uniemożliwia bezpieczne korzystanie z tego urządzenia, o ile nie jest nad nimi sprawowany nadzór albo, jeżeli nie zostały odpowiednio poinstruowane o zasadach użytkowania tego urządzenia przez osobę odpowiedzialną za ich bezpieczeństwo.
- Należy zapewnić, żeby dzieci nie mogły bawić się tą lampą.

Pozycje dostawy:

Lampa

Zasilacz sieciowy typu SD-G0501000D

Adapter samochodowy 12 V DC

Instrukcja



Zgodnie z przepisami Ustawy o ZSEIE zabronione jest umieszczanie łącznie z innymi odpadami zużytego sprzętu oznakowanego symbolem przekreślonego kosza. Użytkownik, chcąc pozbyć się sprzętu elektronicznego i elektrycznego, jest zobowiązany do oddania go do punktu zbierania zużytego sprzętu. W sprzęcie nie znajdują się składniki niebezpieczne, które mają szczególnie negatywny wpływ na środowisko i zdrowie ludzi.

HU | LED-es munkalámpa



Az újratölthető lámpa ellenáll a kedvezőtlen körülményeknek (por, kosz) is, ezért műhelyekben, tanyákon vagy akár autóban is használható. A lámpa 3 db erős mágnessel vagy a kámpójánál fogva is felakasztható. A lámpa alsó része 180°-kal elforgatható. A lámpa hátulján háromszög alakú, figyelmeztető jelzőfény található. Ez folyamatosan világít, attól függetlenül, hogy a lámpa be van-e kapcsolva vagy sem. A lámpa tölthető vagy újratölthető a 230 V AC, 50 Hz-es hálózatról vagy egy 12 V DC szivargyújtó aljzatról.

1. Kapcsoló
2. LED újratöltéslámpa
3. Akasztó (360°)
4. Töltőcsatlakozó
5. A figyelmeztető jelzőfény kapcsolója
6. Mágnes

Jellemzők:

Fényforrás: COB LED + 5 × Ø 5 mm LED

Akkumulátorcsomag: Litium-ion 18650–3,7 V DC/2000 mAh

Hálózati adapter: típus: SD-G0501000D; bemeneti feszültség: 230 V AC, 50 Hz, kimeneti feszültség: 5 V DC/1 000 mA

Újratöltés autóban: 12 V DC

Autós adapter: bemeneti feszültség: 12 V DC, kimeneti feszültség: 5 V DC/1 000 mA

Lámpa üzemi hőmérséklete: -5 °C és +45 °C között

Lámpa töltési hőmérséklete: +5 °C és +45 °C között

Lámpa mérete: 67 × 76 × 317 mm

Lámpa súlya: 537 g

Az akkumulátor újratöltése:

A legelső használat előtt, vagy ha a lámpa már nem világít, fel kell tölteni az akkumulátort. A lemerült akkumulátor teljes feltöltése nagyjából 3 órát vesz igénybe. A lámpát csak beltérben, száraz helyen töltsé újra.

1. Csatlakoztassa a hálózati adaptert (típus: SD-G0501000D) egy 230 V AC, 50 Hz-es hálózathoz.
2. A lámpa kacsolóját kapcsolja „ki” állásba.
3. Csatlakoztassa a hálózati adaptert a lámpa töltőcsatlakozójához. Ekkor a lámpán kigyullad egy piros jelzőfény. Amikor a lámpa (akkumulátor) teljesen feltöltődik, a LED zöldre vált.

4. Újratöltés után húzza ki az adaptert a lámpából. Az akkumulátort több részletben is újra lehet tölteni. Ez nem befolyásolja a készülék memóriáját.
5. A lámpát autóban is feltöltheti a 12 V DC szivargyűjtő segítségével. A csatlakoztatás és újratöltés folyamata azonos a hálózatról való töltéssel. Újratöltés után húzza ki az adaptert a csatlakozóból.

A LED fényforrások élettartama 50000 óra, ezért ezeket nem lehet kicserélni. Ha kimerülnek, az egész lámpa ártalmatlanítható.

Akkumulátorcsere:

Az akkumulátort kizárólag hozzáértő, lehetőleg villanyszerelői képzéssel rendelkező személy cserélheti ki.

1. Az akkumulátor cseréjéhez először kapcsolja a lámpa kacsolóját, ki" állásba.
2. Óvatosan vegye le a lámpa oldalsó burkolatát mindkét oldalon.
3. Szerelje szét a lámpát – csavarozza ki a lámpatesten levő csavarokat.
4. Vegye ki az akkumulátorcsomagot, és tegyen a helyére egy új, azonos méretű és azonos elektromos tulajdonságokkal rendelkező akkumulátort. Az új akkumulátort kizárólag a gyártótól szerezze be. Soha ne használjon más gyártmányú alkatrészeket. Ügyeljen rá, hogy az új akkumulátort megfelelő irányba helyezze be.
5. Szerelje össze a lámpát!

FIGYELEM

- Az új lámpát az első használat előtt fel kell tölteni.
- **A lámpát csak akkor lehet az autótöltőről újratölteni, amikor a jármű áll, és a motor le van állítva. Semmilyen körülmények között ne kísérelje meg a lámpa töltését mozgó járműben, vagy ha az autó motorja jár.**
- A lámpa akkumulátora mindig legyen feltöltve, így elkerülhető, hogy a feszültség a határérték alá essen. Ezért érdemes a lámpát legalább 3 havonta egyszer feltölteni még akkor is, ha nem használja. A lámpa töltéséhez szükséges hőmérséklet +5 °C és +45 °C között van.
- Ha a lámpa nem világít vagy gyenge a fénye, azonnal tölts fel!

- Ha az akkumulátor a fenti szabályok figyelmen kívül hagyása miatt sérül meg vagy megy tönkre, a lámpára (akkumulátorra) vonatkozó, garanciális időtartam alatt felmerülő garanciaigények semmisnek minősülnek.
- A SD-G0501000D típusú hálózati adaptert kizárólag a lámpa újratöltéséhez használja! Ne próbáljon más cérra gyártott akkumulátorokat ezzel az adapterrel tölteni!
- Az AC adaptert csak beltérben, száraz helyen használja.
- Ügyeljen rá, hogy az új akkumulátort megfelelő irányba helyezze be.
- Ne dobja az akkumulátort tűzbe, ne szerelje szét, és ne próbálja rövidre zární!
- A teljesen kimerült akkumulátor veszélyes hulladéknak számít. A teljesen kimerült akkumulátort ne dobja a vegyes háztartási hulladék közé! Az akkumulátort az erre kijelölt gyűjtőpontokon adja le, vagy vigye vissza a boltba, ahol a lámpát vásárolta.
- Élettartama végén a teljes lámpát környezetbarát módon kell hulladékként elhelyezni.
- Ha víz jut a lámpa belsejébe, vegye ki az akkumulátort, és alaposan szárítsa ki a lámpa belsejét. A vizes lámpát semmilyen körülmények között ne használja!
- A lámpát testi, érzékszervi vagy szellemi fogyatékkal élők (beleértve a gyermekeket), illetve tapasztalat vagy ismeretek hiányában hozzá nem értő személyek kizárólag a biztonságukért felelős személy felügyelete vagy használatra vonatkozó útmutatásai mellett használhatják. Ne engedje, hogy gyermekek játsszanak a lámpával!

A csomag tartalma:

Lámpa

AC hálózati adapter + kábel, típus: SD-G0501000D

Autós adapter 12 V DC

Használati útmutató



Az elektromos készülékeket ne dobja a vegyes háztartási hulladék közé, használja a szelektív hulladékgyűjtő helyeket. A gyűjtőhelyekre vonatkozó aktuális információért forduljon a helyi hivatalokhoz. Ha az elektromos készülékek a hulladéktárolókba kerülnek, veszélyes anyagok szivároghatnak a talajvízbe, melyek így bejuthatnak a táplálékláncba és veszélyeztethetik az Ön egészségét és kényelmét.

SI | Delovna LED svetilka



Polnilna svetilka odporna proti vlagi in mehanskim poškodbam, ki jih povzročata prah in umazanija, zato je primerna za tehniko, domače mojstre, lastnike počitniških hiš pa tudi za v avto. Svetilka ima 3 močne magnete in kljuka za obešenje. Spodnji del svetilke je možno obračati za 180°. Na zadnji strani svetilke je nameščen opozorilni trikotnik. Njegov vklop je neodvisen od vklopa svetilke. Svetilko je možno polniti, oz. dopolnjevati z omrežja 230 V AC, 50 Hz, ali iz avtomobilske vtičnice 12 V DC.

1. Stikalo
2. LED indikacija polnjenja
3. Kljuka (360°)
4. Vtičnica za polnjenje
5. Stikalo – opozorilni trikotnik
6. Magnet

Tehnična specifikacija:

Vir svetlobe: COB LED + 5x Ø 5 mm LED

Akkumulátor: Li-Ion 18650–3,7 V DC/2 000 mAh

Napajalni usmernik: tip SD-G0501000D; vhod 230 V AC,

50 Hz, izhod 5 V DC/1 000 mA

Polnjenje iz avtomobila: 12 V DC

Polnilec za avtomobil: adapter za avto, vhod: 12 V DC, izhod: 5 V DC/1 000 mA

Delovna temperatura svetilke: -5 °C do +45 °C

Temperatura pri polnjenju svetilke: +5 °C do +45 °C

Dimenzije svetilke: 67 x 76 x 317 mm

Teža svetilke: 537 g

Polnjenje akumulatorja:

Pred prvo uporabo ali če svetilka ne sveti, svetilko treba napolniti. Polnjenje popolnoma izpraznjenega akumulatorja traja približno 3 ur. Svetilko polnite v suhih notranjih prostorih.

1. Napajalni usmernik (tip SD-G0501000D) priključite na omrežje 230 V AC, 50 Hz.

2. Stikalo na svetilki preklopite v položaj izklopljeno.
3. Priključek napajalnega usmernika vtaknite v napajalni priključek svetilke – na svetilki se prižge rdeča kontrolna lučka. Če je svetilka (akumulator) popolnoma napolnjena, LED kontrolna lučka sveti zeleno.
4. Po napolnitvi usmernik od svetilke odklopite. Akumulator je možno polniti sproti – nima spominskega efekta.
5. Svetilko je možno polniti tudi v avtomobilu – 12 V DC prek vtičnice vžigalnika. Postopek priključitve in polnjenja je podoben, kot pri uporabi napajalnega usmernika. Po napolnitvi polnilec za v avtomobil odklopite.

Viri svetlobe LED imajo življenjsko dobo 50 000 ur, zato se ne menjajo. Po koncu življenjske dobe se cela svetilka odstrani.

Zamenjava akumulatorja:

Zamenjavo akumulatorja naj izvaja spreten uporabnik ustrezno usposobljen za elektrotehniko.

1. Pri zamenjavi akumulatorja preklopite stikalo svetilke v položaj izklopljeno.
2. Previdno odstranite zaščiti s strani svetilke.
3. Svetilko razstavite – odvijte vijake, nameščene na ohišju svetilke.
4. Odstranite akumulator in ga nadomestite z novim z enakimi dimenzijami in električnimi parametri. Akumulator mora biti kupljen le pri proizvajalcu. Nikoli ne uporabljajte neoriginalnega pribora. Pri zamenjavi akumulatorja pazite na polarnost.
5. Svetilko sestavite po obratnem postopku, kot pri razstavljanju.



OPOZORILO

- Novo svetilko je treba pred uporabo napolniti.
- **Polnjenje svetilke iz avtomobila s pomočjo avtomobilskega adapterja je možno le takrat, ko se avtomobil ne premika (ko stoji) in pri izklopljenem motorju avtomobila. V nobenem primeru ne sme polniti pri vklopljenem motorju avtomobila, niti ko se vozilo premika.**
- Akumulator svetilke vzdržujte v napolnjenem stanju, da ne bi prišlo do znižanja napetosti pod dovoljeno mejo. Zaradi tega svetujemo, da svetilko polnite najmanj enkrat na 3 mesece, tudi če je ne uporabljate. Temperatura pri polnjenju svetilke +5 °C do +45 °C.

- V primeru, da svetilka ne sveti, ali sveti slabo, jo nemudoma napolnite.
- Če pride do poškodbe ali uničenja akumulatorja zaradi neupoštevanja zgoraj navedenih pravil, v primeru garancijske reklamacije svetilke (akumulatorja), reklamacija ne bo priznana.
- Napajalni usmernik tip SD-G0501000D uporabljajte le za polnjenje svetilke, ne polnite baterij, ki za to niso namenjene.
- Napajalni usmernik uporabljajte le v suhih notranjih prostorih.
- Pri menjavi akumulatorja bodite pozorni na pravilno polarnost.
- Akumulatorja ne mečite v ogenj, ne razstavlajte in ne povzročajte kratkega stika.
- Akumulator po koncu uporabe postane nevaren odpadke. Po uporabi ga ne odlagajte skupaj z običajnimi odpadki, odložite ga na odlagališča za recikliranje – npr. v trgovini, kjer ste svetilko kupili.
- Po koncu življenjske dobe se cela svetilka ekološko odstrani.
- Če v svetilko pride voda, vzemite akumulator ven in notranji prostor temeljito posušite. Svetilke v nobenem primeru ne uporabljajte.
- Svetilke ne smejo uporabljati osebe (vključno otrok), ki jih fizična, čutna ali mentalna nesposobnost ali pomanjkanje izkušenj, in znanj ovirajo pri varni uporabi naprave, če pri tem ne bodo nadzorovane, ali če jih o uporabi naprave ni poučila oseba, ki je odgovorna za njihovo varnost. Nujen je nadzor nad otroki, da bo zagotovljeno, da se ne bodo z napravo igrali.

Seznam seta:

Svetilka

Napajalni usmernik tip SD-G0501000D

Polnilec za v avtomobil 12 V DC

Navodila



Električnih naprav ne odlagajte med mešane komunalne odpadke, uporabljajte zbirna mesta ločenih odpadkov. Za aktualne informacije o zbirnih mestih se obrnite na krajevne urade. Če so električne naprave odložene na odlagališčih odpadkov, lahko nevarne snovi pronicajo v podtalnico, pridejo v prehransko verigo in škodijo vašemu zdravju.

RS|HR|BA|ME | LED radna svetiljka



Svetiljka s mogućnošću ponovnog punjenja otporna je na otežane uvjete (prašinu, prljavštinu) pa je prikladna za mehaničare, majstore za sitne popravke i vikendaše te za upotrebu u automobilu. Svetiljka ima 3 snažna magneta i kuku za vješanje. Donji dio svetiljke može se zakretati pod kutom od 180°. Na stražnjem dijelu svetiljke nalazi se trokut upozorenja. On svijetli bez obzira na to je li svetiljka uključena. Svetiljka se može puniti putem mreže od 230 V AC, 50 Hz, ili putem utičnice od 12 V DC u automobilu.

1. Prekidač
2. LED indikator razine napunjenosti
3. Kuka (360°)
4. Utičnica za punjenje
5. Prekidač – trokut upozorenja
6. Magnet

Specifikacije:

Izvor svjetlosti: COB LED + 5x Ø 5 mm LED

Paket akumulatora: Li-Ion 18650–3,7 V DC/2 000 mAh

Strujni adapter: vrsta SD-G0501000D; ulazna vrijednost

230 V AC, 50 Hz, izlazna vrijednost 5 V DC/1 000 mA

Ponovno punjenje iz automobila: 12 V DC

Strujni adapter za punjenje u automobilu: adapter za punjenje u automobilu, ulazna vrijednost: 12 V DC, izlazna vrijednost: 5 V DC/1 000 mA

Radna temperatura svetiljke: -5 °C do +45 °C

Temperatura punjenja svjetiljke: +5 °C do +45 °C

Veličina svjetiljke: 67 × 76 × 317 mm

Težina svjetiljke: 537 g

Punjenje akumulatora:

Prije prve upotrebe ili ako svjetiljka više ne radi, potrebno ju je napuniti. Punjenje potpuno praznog akumulatora traje oko 3 sati. Svjetiljku puniti na suhim i zatvorenim mjestima.

1. Priključite mrežni adapter (vrste SD-G0501000D) na mrežu 230 V AC, 50 Hz.
2. Postavite prekidač na svjetiljci u isključeni položaj.
3. Priključite mrežni adapter u strujnu utičnicu svjetiljke – uključit će se crveno kontrolno svjetlo na svjetiljci. Kada se svjetiljka (akumulator) napuni do kraja, LED svjetlo svijetli zeleno.
4. Nakon punjenja isključite adapter iz svjetiljke. Akumulator se može puniti s prekidima – nema memorijskog efekta.
5. Svjetiljka se može puniti i u automobilu – 12 V DC putem utičnice u upaljaču za cigarete. Postupak za priključivanje i punjenje sličan je prilikom upotrebe mrežnog adaptera. Nakon punjenja isključite adapter za punjenje u automobilu.

Vijek trajanja izvora LED svjetla je 50 000 sati i stoga ga ne treba zamjenjivati. Kada se isprazni možete baciti cijelu svjetiljku.

Zamjena akumulatora:

Akumulator smije mijenjati samo osposobljeni korisnik, bilo bi najbolje da je električar.

1. Prilikom zamjene akumulatora prekidač svjetiljke postavite u isključeni položaj.
2. Pažljivo uklonite poklopce sa stranica svjetiljke.
3. Rastavite svjetiljku: uklonite vijke koji se nalaze na tijeku svjetiljke.
4. Izvadite paket akumulatora i zamijenite ga novim istih dimenzija i električnih specifikacija. Novi akumulator morate kupiti od proizvođača. Zabranjena je upotreba neoriginalnih sastavnih dijelova. Pripazite na polaritet prilikom zamjene akumulatora.
5. Ponovno sastavite svjetiljku koristeći isti postupak kao za rastavljanje, ali obrnutim redoslijedom.



UPOZORENJE

- Kada je nova, svjetiljku je potrebno napuniti prije upotrebe.
- **Svjetiljka se može puniti putem adaptera za punjenje u automobilu samo dok je vozilo zaustavljeno i dok je motor isključen. Strogo je zabranjeno punjenje svjetiljke dok motor radi ili dok je automobil u pokretu.**
- Akumulator svjetiljke mora ostati napunjen kako bi se spriječio pad napona ispod zadane razine. Stoga prepo-

ručujemo punjenje svjetiljke najmanje jednom u svaka 3 mjeseca čak i ako se ne koristi. Temperatura za punjenje svjetiljke +5 °C do +45 °C.

- Ako svjetiljka ne radi ili je svjetlost slaba, odmah je napunite.
- Ako se akumulator ošteti ili uništi radi nepoštivanja gore navedenih pravila, pritužbe u jamstvenom razdoblju za svjetiljku (akumulator) neće se priznati.
- Za punjenje svjetiljke upotrebljavajte isključivo mrežni adapter vrste SD-G0501000D; Ne punitite akumulatore koji nisu namijenjeni za ponovno punjenje.
- Strujni adapter upotrebljavajte samo na suhim zatvorenim mjestima.
- Prilikom zamjene akumulatora pripazite na ispravan polaritet.
- Ne bacajte akumulator u vatru, ne rastavljajte ga i ne izazivajte kratak spoj na njemu.
- Kada se isprazni, akumulator postaje opasan otpad. Prazne akumulatore ne odlažite u kućanski otpad. Odložite ih na za to predviđenim lokacijama, primjerice u trgovinu gdje je svjetiljka kupljena.
- Na kraju vijeka trajanja čitavu svjetiljku treba zbrinuti na ekološki podoban način.
- Ako voda ulazi u unutrašnjost svjetiljke, izvadite akumulator i dobro osušite unutrašnjost svjetiljke. U tom slučaju upotreba svjetiljke strogo je zabranjena.
- Nije predviđeno da svjetiljku upotrebljavaju osobe smanjenih fizičkih, osjetilnih ili mentalnih sposobnosti koje nemaju iskustva i znanja za sigurnu upotrebu, osim ako nisu pod nadzorom ili ako ne dobivaju upute od osobe zadužene za njihovu sigurnost. Djeci je zabranjeno igranje sa svjetiljkom.

Popis za isporuku:

Svjetiljka

Strujni adapter vrste SD-G0501000D

Adapter za punjenje u automobilu 12 V DC

Priručnik



Ne bacajte električne uređaje kao nerazvrstani komunalni otpad, koristite centre za sakupljanje razvrstanog otpada. Za aktualne informacije o centrima za sakupljanje otpada kontaktirajte lokalne vlasti. Ako se električni uređaji odlože na deponije otpada, opasne materije mogu prodrijeti u podzemne vode i ući u lanac ishrane i oštetiti vaše zdravlje.

DE | LED-Arbeitsleuchte



Die Akku-Handlampe ist unempfindlich (in Bezug auf Schmutz sowie Staub). Aus diesem Grund ist sie für Techniker, Heimwerker, Wochenendhausbesitzer sowie auch zur Verwendung im Auto geeignet. Die Lampe verfügt über einen Magneten sowie Haken zum Aufhängen. Der untere Teil der Lampe kann um 180° gedreht werden. Auf der Rückseite wurde ein Warndreieck angebracht. Seine Inbetriebnahme ist unabhängig vom Einschalten der Lampe. Das Aufladen der Lampe kann über ein Stromnetz von 230 V AC, 50 Hz bzw. über den Zigarettenanzünder 12 V DC.

1. Schalter
2. LED-Ladeanzeige
3. Haken (360°)
4. Buchse zum Aufladen

5. Schalter – Warndreieck

6. Magnet

Technische Spezifikation:

Lichtquelle: COB LED + 5 × Ø 5 mm LED

Akku-Pack: Li-Ion 18650–3,7 V DC/2 000 mAh

Netzteil: Typ SD-G0501000D; Eingang 230 V AC, 50 Hz,

Ausgang 5 V DC/1 000 mA

Auto-Adapter: 12 V DC

Auto-Netzteil Auto-Adapter, Eingang: 12 V DC, Ausgang:

5 V DC/1 000 mA

Betriebstemperatur der Lampe: -5 °C bis +45 °C

Aufladetemperatur der Lampe: +5 °C bis +45 °C

Maße der Lampe: 67 × 76 × 317 mm

Gewicht der Lampe: 537 g

Aufladen des Akkumulators:

Vor der ersten Verwendung bzw. wenn die Lampe nicht leuchtet, muss die Lampe aufgeladen werden. Das Aufladen des vollständig entladenen Akku-Packs dauert etwa 3 Stunden. Laden Sie die Lampe im trocknen Innenbereich auf.

1. Schließen Sie das Netzanschlussgerät (Typ SD-G0501000D) an ein Stromnetz von 230 V AC, 50 Hz an.
2. Der Schalter an der Lampe muss sich auf „ausgeschaltet“ befinden.
3. Schließen Sie den Stecker vom Netzanschlussgerät an die Lampe an – an der Lampe leuchtet die rote Kontrolllampe. Wenn die Lampe (der Akkumulator) voll aufgeladen ist, leuchtet die LED-Kontrolllampe grün.
4. Nach dem Ladevorgang trennen Sie das Netzanschlussgerät von der Lampe. Akkumulator kann kontinuierlich aufgeladen werden – er besitzt keinen Speichereffekt.
5. Das Aufladen der Lampe kann im Auto erfolgen – 12 V DC – über den Zigarettenanzünder. Die Vorgehensweise in Bezug auf den Anschluss sowie das Aufladen ist analog wie bei der Verwendung eines Netzanschlussgeräts. Nach dem Aufladen trennen Sie die Lampe vom Auto-Netzteil.

Die LED-Lichtquellen verfügt über eine Lebensdauer von 50 000 Stunden. Aus diesem Grund werden sie nicht ausgetauscht. Wenn die Lebensdauer abgelaufen ist, ist die Lampe komplett zu entsorgen.

Akku-Wechsel:

Der Akku-Wechsel darf nur durch einen erfahrenen Benutzer erfolgen - am besten durch einen Benutzer mit einer entsprechenden elektrotechnischen Qualifikation.

1. Beim Akku-Wechsel muss sich der Schalter von der Lampe auf „ausgeschaltet“ befinden.
2. Entfernen Sie vorsichtig die Abdeckung an der Seite der Lampe.
3. Bauen Sie die Lampe auseinander – Schrauben Sie die Schrauben am Lampengehäuse ab.
4. Nehmen die das Akkupack heraus und ersetzen Sie dieses durch ein neues Akkupack in der gleichen Größe und mit den gleichen elektrischen Parametern. Der betreffende Akkumulator darf nur beim Hersteller gekauft werden. Verwenden Sie niemals Nichtoriginal-Zubehör. Achten Sie auf die Polarität beim Akku-Wechsel.
5. Die Montage erfolgt in umgekehrter Reihenfolge zur Demontage.

HINWEIS

- Vor der Verwendung muss die neue Lampe aufgeladen werden.
- **Das Aufladen der Lampe im Auto über einen Auto-Adapter ist nur dann möglich, wenn sich das Auto nicht bewegt (wenn es steht) sowie bei ausgeschaltetem Motor. Auf keinen Fall darf die Lampe bei laufendem Motor aufgeladen werden sowie auch nicht, wenn sich das Auto bewegt.**
- Der Akku von der Lampe muss sich immer im aufgeladenen Zustand befinden, damit die Spannung nicht unter

den Schwellenwert sinkt. Aus diesem Grund wird empfohlen, ihn mindestens einmal alle 3 Monate aufzuladen - auch wenn Sie die Lampe nicht benutzen. Ladetemperatur der Leuchte +5 °C bis +45 °C

- Sofern die Lampe nicht oder nur schwach brennt, muss sie unverzüglich aufgeladen werden.
- Bei einer Beschädigung oder Zerstörung des Akkus aufgrund der Nichteinhaltung der vorgenannten Regeln, wird eine Reklamation der Lampe (des Akkus) innerhalb der Garantiezeit nicht anerkannt.
- Verwenden Sie das Netzanschlussgerät vom Typ SD-G0501000D nur zum Aufladen der Lampe und nicht zum Aufladen von Akkus, welche hierfür nicht bestimmt sind.
- Verwenden Sie das Netzteil nur in trockenen Innenräumen.
- Achten Sie auf die richtige Polarität beim Akku-Wechsel.
- Werfen Sie den Akkumulator nicht ins Feuer, demontieren Sie ihn nicht und schließen Sie ihn nicht kurz.
- Wenn die Lebensdauer des Akkumulators abgelaufen ist, stellt er gefährlichen Abfall dar. Wenn die Lebensdauer des Akkumulators abgelaufen ist, geben Sie ihn nicht in den kommunalen Abfall, sondern bringen Sie ihn zu den Sammelstellen vor Ort - z. B. in das Geschäft, wo Sie die Lampe gekauft haben.
- Nachdem das Ende der Lebensdauer erreicht wurde, ist die komplette Lampe auf ökologische Weise zu entsorgen.
- Wenn die Lampe mit Wasser in Kontakt kommt, wechseln Sie den Akku aus und trocknen Sie den Innenbereich gründlich. Auf keinen Fall dürfen Sie die Lampe verwenden.
- Die Lampe ist nicht für Personen gedacht, welchen aufgrund einer körperlichen, geistigen oder mentalen Behinderung bzw. aufgrund von mangelnden Erfahrungen sowie Kenntnissen die normale Verwendung der Lampe nicht möglich ist, wenn sie nicht beaufsichtigt werden bzw. wenn sie bei der Verwendung des Elektrogeräts nicht durch eine verantwortliche Person in Bezug auf ihre Sicherheit entsprechend belehrt wurden. Kindern sollte nicht gestattet werden, mit der Lampe zu spielen.

Lieferverzeichnis:

Handlampe
Netzteil-Typ SD-G0501000D
Auto-Netzteil 12 V DC
Bedienungsanleitung



Die Elektroverbraucher nicht als unsortierter Kommunalabfall entsorgen, Sammelstellen für sortierten Abfall bzw. Müll benutzen. Setzen Sie sich wegen aktuellen Informationen über die jeweiligen Sammelstellen mit örtlichen Behörden in Verbindung. Wenn Elektroverbraucher auf üblichen Mülldeponien gelagert werden, können Gefahrstoffe ins Grundwasser einsickern und in den Lebensmittelumlauf gelangen, Ihre Gesundheit beschädigen und Ihre Gemütlichkeit verderben.



Зарядний ліхтарик стійкий до необережної маніпуляції (пил, бруд), тому ним можливо користуватися технікам, дачникам, при різних захопленнях і ним можливо користуватися в автомобілі. Ліхтарик має 3-и сильні магніти і гак для підвішування. Нижня частина ліхтаря може повертатися на 180°. На задній стороні лампи поміщається трикутник попередження. Ліхтарик може заряджатися або дозаряджатися від мережі 230 В змінного струму, 50т Гц або від автомобільного прикурювача 12 V постійний струм.

1. Вимикач
2. Світлодіодна індикація зарядки
3. Гак (360°)
4. Розетка для зарядки
5. Вимикач – трикутник попередження
6. Магніт

Технічна специфікація:

Джерело світла: COB LED + 5x Ø 5 мм LED

Акумуляторний блок: Li-Ion 18650–3,7 В постійний струм/2 000 мАг

Джерело живлення від мережі: тип SD-G0501000D; вихід 230 В змінного струму 50 Гц, вихід 5 В постійний струм/1 000 мА

Зарядка від автомобіля: 12 В постійний струм

Джерело живлення від автомобіля: автомобільний адаптер, вхід: 12 В постійний струм, вихід: 5 В постійний струм/1 000 мА

Робоча температура ліхтарика: від -5 °С до +45 °С

Температура для зарядки ліхтарика: від +5 °С до +45 °С

Розміри ліхтарика: 67 x 76 x 317 мм

Вага ліхтарика: 537 г

Зарядка акумулятора:

Перед першим використанням, або якщо ліхтарик не світить, його потрібно зарядити. Зарядка повністю розрядженого акумуляторного блоку триває близько 3 годин. Ліхтарик заряджайте в сухому приміщенні.

1. Підключіть джерело живлення від мережі (тип SD-G0501000D) до мережі 230 В змінного струму, 50 Гц.
2. Вимикач на ліхтаріку перемикає в положення вимкнуто.
3. З'єднувач джерела живлення від мережі вставте до з'єднувача живлення ліхтарика - на ліхтаріку засвітиться червона контрольна лампочка. Коли ліхтарик (акумулятор) повністю заряджений, світлодіодна контрольна лампочка світить зеленим кольором.
4. Після зарядки відключіть джерело живлення від ліхтаря. Акумулятор також можна періодично підзаряджати - немає ефекту пам'яті.
5. Ліхтарик можна заряджати в автомобілі – 12 В постійний струм через прикурювач. Порядок при підключенні і зарядці аналогічний, як і при зарядці від джерела живлення від мережі. Після зарядки від автомобіля вимкніть джерело живлення.

Строк експлуатації світлодіодів 50 000 годин, тому вони не міняються. Після такого використання цілий ліхтарик потрібно утилізувати.

Заміна акумулятора:

Акумулятор краще щоб вимінював користувач котрий це вмєє, найкраще кваліфікований електрик.

1. При вимінюванні акумулятора перемикає вимикач ліхтарика в положення вимкнено.
2. Обережно зніміть гвинти із задньої кришки ліхтарика та розберіть ліхтарик.
3. Розберіть ліхтарик – відгвинтіть гвинти що на корпусі ліхтаря.
4. Вийміть акумуляторний блок і замініть його новим однакового розміру та електричних параметрів. Даний акумулятор повинен бути куплений тільки у виробника. Ніколи не використовуйте не маркові запасні частини. Дбайте на правильну полярність під час вимінювання акумулятора.
5. Для збирання ліхтаря використовуйте всі зворотні кроки як при розбиранні



ПОПЕРЕДЖЕННЯ

- Новий ліхтарик перед використанням необхідно зарядити.
- **Заряджати ліхтарик від автомобіля за допомогою Car адаптера можливо тільки тоді, коли автомобіль знаходиться в нерухомому стані (тоді як стоїть) і коли двигун автомобіля вимкнений. В жодному разі не дозволяється заряджати ліхтарик, коли працює двигун автомобіля або коли автомобіль їде.**
- Акумулятор ліхтарика повин зберігатися в зарядженому стані, щоб не допустити падіння напруги нижче порогового рівня. По цій причині рекомендується його заряджати принаймі, один раз в 3 місяці, навіть якщо ліхтариком не користуєтесь. Температура для зарядки ліхтарика має бути від +5 °С до +45 °С.
- У випадку, коли ліхтарик світить слабо або взагалі не світить, зразу ж необхідно ліхтарик заряджати.
- Якщо із-за недотримання вищевказаних правил, пошкодиться або зіпсується акумулятор, гарантійний строк ліхтарика (акумулятора) не буде дійсним.
- Блок живлення від мережі тип SD-G0501000D використовуйте тільки для зарядження ліхтарика, не заряджайте батарейки, котрі до нього не налаєжать.
- Блок живлення від мережі використовуйте в сухих внутрішніх просторах.
- При заміні акумулятора дбайте на правильну полярність.
- Акумулятор не кидайте у вогонь, не розбирайте та не робіть короткого замикання.
- Акумулятор після використання стає небезпечним відходом. Після користування ним, не викидайте його у сміття, але поверніть у місця для цього призначені – напр. в магазин, де ви цей ліхтарик купили.
- Після завершення терміну служби ліхтарика, його необхідно екологічним способом утилізувати.
- Якщо в ліхтарик потрапдає вода, вийміть акумулятор і внутрішнє місце повністю висушіть, але в жодному разі ліхтарик не використовуйте.
- Ліхтарик не призначений для користування особам, для котрих фізична, почуттєва чи розумова нездібність, чи не достаток досвіду та знань забороняє ним безпечно користуватися, якщо така особа не буде під доглядом, чи якщо не була проведена для неї інструктаж відносно користування споживачем відповідною особою, котра відповідає за її безпеку. Необхідно дивитися за дітьми, щоб вони з пристроєм не гралися.

Перелік упаковки:

Ліхтарик

Джерело живлення від мережі тип SD-G0501000D

Джерело живлення від автомобіля 12 В постійний струм
Інструкція



Не викидуйте електричні пристрої як несортвані комунальні відходи, користуйтеся місцями збору комунальних відходів. За актуальною інформацією про місця збору звертайтеся до установ за місцем проживання. Якщо електричні пристрої розміщені на місцях з відходами, то небезпечні речовини можуть проникати до підземних вод і дістатись до харчового обігу та пошкоджувати ваше здоров'я.

RO|MD | Lampă LED de lucru



Lanterna reîncărcabilă este rezistentă la manipulare neglijentă (praf, murdărie), fiind de aceea potrivită pentru tehnicieni, amatori, cabanieri precum și în mașină. Lanterna are 3 magneți puternici și cârlig pentru suspendare. Partea inferioară a lanternei se poate roti cu 180°. Pe partea din spate a lanternei este amplasat triunghiul de avertizare. Aprinderea lui este independentă de aprinderea lanternei. Lanterna se poate încărca sau reîncărca din rețeaua de 230 V AC, 50 Hz, sau din priza de mașină de 12 V DC.

1. Întrerupător
2. Indicator LED încărcare
3. Cârlig (360°)
4. Priză pentru încărcare
5. Întrerupător – triunghi de avertizare
6. Magnet

Specificații tehnice:

Sursa de lumină: COB LED + 5x Ø 5 mm LED

Pachet de acumulatori: Li-Ion 18650–3,7 V DC/2 000 mAh

Sursa de alimentare de rețea: tip SD-G0501000D; intrare 230 V AC, 50 Hz, ieșire 5 V DC/1 000 mA

Încărcarea din mașină: 12 V DC

Sursa de alimentare din mașină: adaptor de mașină, intrare: 12 V DC, ieșire: 5 V DC/1 000 mA

Temperatura de funcționare a lanternei: -5 °C la +45 °C

Temperatura de încărcare a lanternei: +5 °C la +45 °C

Dimensiunile lanternei: 67 × 76 × 317 mm

Greutatea lanternei: 537 g

Încărcarea acumulatorului

Înainte de prima utilizare, sau dacă lanterna nu luminează, aceasta trebuie reîncărcată. Încărcarea acumulatorului total descărcat durează aproximativ 3 ore. Încărcați lanterna în spații interioare uscate.

1. Conectați sursa de alimentare de rețea (tip SD-G0501000D) la rețeaua de 230 V AC, 50 Hz.
2. Comutați întrerupătorul lămpii în poziția oprit.
3. Conectorul sursei de alimentare de rețea îl introduceți în conectorul de alimentare al lanternei – pe lanternă se aprinde lumina de control roșie. Dacă lanterna (acumulatorul) este bine încărcată, indicatorul LED luminează verde.
4. După încărcare deconectați sursa de alimentare de la lanternă. Acumulatorul se poate reîncărca continuu – nu are efect de memorie.
5. Lanterna se poate încărca și în mașină - 12 V DC prin priza de brichetă. Procedeele de conectare și încărcare este asemănător ca la folosirea sursei de alimentare de rețea. După încărcare deconectați sursa de alimentare de mașină.

Sursele de lumină LED au o fiabilitate de 50 000 de ore, de aceea, nu se înlocuiesc. După uzare lanterna se lichidează complet.

Înlocuirea acumulatorului:

Înlocuirea acumulatorului ar trebui efectuată doar de un utilizator îndemânat, de preferat cu o calificare electrotehnică.

1. La înlocuirea acumulatorului comutați lanterna în poziția oprit.
2. Îndepărtați cu atenție capacele din părțile laterale ale lanternei.
3. Desfaceți lanterna – deșurubați șuruburile amplasate pe corpul lanternei.
4. Scoateți acumulatorul și înlocuiți-l cu unul nou de aceeași dimensiuni și parametri electrotehnici. Acumulatorul respectiv trebuie procurat doar de la producător. Nu folosiți accesorii neoriginale. Atenție la polaritatea corectă la înlocuirea acumulatorului.
5. Pentru asamblarea lămpii procedați invers decât la demontare.



AVERTIZARE

- Lanterna nouă trebuie încărcată înainte de utilizare.
- **Încărcarea lămpii din mașină cu ajutorul adaptorului de mașină se poate folosi numai atunci, când mașina nu se află în mișcare (când stă) și cu motorul mașinii oprit. Nu încărcați în niciun caz lanterna cu motorul mașinii pornit, nici când vehiculul se află în mișcare.**
- Acumulatorul lanternei trebuie menținut în stare încărcată, pentru a nu se ajunge la scăderea tensiunii sub nivelul limită. Din acest motiv recomandăm încărcarea cel puțin o dată la 3 luni, chiar dacă nu utilizați lanterna. Temperatura de încărcare a lanternei +5 °C la +45 °C.
- În cazul în care lanterna nu luminează ori luminează slab, trebuie încărcată imediat.
- Dacă se ajunge la deteriorarea sau distrugerea acumulatorului datorită nerespectării regulilor de mai sus, nu va fi admisă reclamația de garanție a lanternei (acumulatorului).
- Sursa de alimentare de rețea tip SD-G0501000D o folosiți doar pentru încărcarea lanternei, nu încărcați bateriile care nu sunt destinate acestui scop.
- Folosiți sursa de alimentare de rețea doar în spații interioare uscate.
- La înlocuirea acumulatorului respectați polaritatea corectă.
- Nu aruncați acumulatorul în foc, nu-l dezmembrați sau scurtcircuitați.
- Acumulatorul uzat devine deșeu periculos. După scoaterea din uz nu-l aruncați la deșeurile comunale curente, predați-l la bazele de recepție – de ex. la magazinul în care ați cumpărat lanterna.
- După încetarea viabilității lanterna o lichidați complet în mod ecologic.
- Dacă în lanternă pătrunde apa, scoateți acumulatorul și uscați bine spațiul interior. În niciun caz nu folosiți lanterna.
- Lanterna nu este destinată utilizării de către persoane a căror capacitate fizică, senzorială sau mentală, ori experiență și cunoștințele insuficiente împiedică utilizarea ei în

sigurantą, dacă nu vor fi supravegheate sau dacă nu au fost instruite privind utilizarea aparatului de către persoana responsabilă de securitatea acestora. Asigurați ca lanterna să nu fie folosită de copii drept jucărie.

Conținutul pachetului:

Lanterna

Sursa de alimentare de rețea tip SD-G0501000D

Sursa de alimentare de mașină 12 V DC

Instrucțiuni



Nu aruncați consumatorii electrici la deșeurile comunale nesortate, folosiți bazele de recepție a deșeurilor sortate. Pentru informații actuale privind bazele de recepție contactați organele locale. Dacă consumatorii electrici sunt depozitați la stocuri de deșeurii comunale, substanțele periculoase se pot infiltrea în apele subterane și pot să ajungă în lanțul alimentar, periclitând sănătatea și confortul dumneavoastră.

LT | Darbinis šviesos diodų žibintas



Įkraunamas žibintas gali būti naudojamas sudėtingomis sąlygomis (atsparus dulkiams, purvui), todėl tinkamas technikams, ūkvedžiams, ūkininkams, taip pat naudoti automobilyje. Žibintas turi 3 magnetus ir kabliuką pakabinai. Žibinto apatinę dalį galima pasukti 180°. Žibintas gali būti įkraunamas iš 230 V AC, 50 Hz tinklo arba iš automobilio lizdo 12 V DC.

1. Jungiklis
2. LED žibinto įkrovimo indikatorius
3. Kabliukas (360°)
4. Kištukinis įkrovimo lizdas
5. Jungiklis – avarinio sustojimo ženklas.
6. Magnetas

Specifikacijos:

Šviesos šaltinis: COB LED + 5 × Ø 5 mm LED

Akumulatoriaus paketas: Li-Ion 18650–3,7 V DC/2 000 mAh

Elektros energijos adapteris SD-G0501000D tipo;

įeinanti įtampa – 230 V AC, 50 Hz, išeinanti įtampa 5 V DC/300 mA

Įkrovimas iš automobilio: 12 V DC

Elektros energijos adapteris automobiliui: automobilinis

adapteris, įėjimas: 12 V DC, išėjimas: 5 V DC/1 000 mA

Darbinė temperatūra: nuo –5 °C iki +45 °C

Įkrovimo temperatūra: nuo –5 °C iki +45 °C

Žibinto dydis: 67 × 76 × 317 mm

Žibinto svoris: 537 g

Akumulatoriaus įkrovimas:

Prieš naudojant žibintą pirmą kartą arba jam nustosį šviesti, būtina jį įkrauti. Visiškai išsikrovusį akumuliatorių reikia krauti apie 3 valandas. Žibintą įkraukite sausose patalpose.

1. Prijunkite maitinimo adapterį (tipas SD-G0501000D) prie 230 V AC, 50 Hz tinklo.
2. Nustatykite žibinto jungiklį į padėtį „išjungtas“.
3. Prijunkite tinklo maitinimo adapterį prie žibinto maitinimo jungties – įsijungs raudona lemputė. Kai žibintas (akumuliatorius) bus visiškai įkrautas, LED taps žalias.
4. Po įkrovimo atjunkite adapterį nuo žibinto. Akumuliatorius gali būti įkraunamas kiekvieną kartą iš naujo – jis neturi atminties efekto.
5. Žibintas taip pat gali būti įkraunamas automobilyje – 12 V DC per žiebtuvėlio lizdą. Prijungimo ir įkrovimo procedūra yra tokia pati kaip ir naudojant tinklo adapterį. Po įkrovimo atjunkite automobilio adapterį.

LED šviesos šaltiniai tarnauja 50 000 valandų ir nėra keičiami.

Visas žibintas gali būti išmestas pabaigus jį naudoti.

Akumuliatorių pakeitimas:

Akumuliatorių turėtų keisti tik kvalifikuotas specialistas, idealiau atveju, turintis elektros inžinieriaus kvalifikaciją.

1. Keisdami akumuliatorių žibinto jungiklį nustatykite į padėtį „išjungtas“.
2. Atsargiai nuimkite šoninius žibinto dangtelius.
3. Išmontuokite žibintą – išsukite varžtus iš žibinto korpuso.
4. Išimkite akumuliatoriaus paketą ir pakeiskite jį tokių pačių matmenų ir elektrinių parametrų nauju akumuliatoriumi. Naujas akumuliatorius turėtų būti įsigytas tik iš gamintojo. Niekada nenaudokite neoriginalių dalių. Įsitikinkite, kad keičiant akumuliatorių teisingai įvertintote poliškumą.
5. Surinkite žibintą atvirkštine išmontavimo tvarka.



PERSPĖJIMAS

- Naujas žibintas pirmiausia turi būti įkrautas prieš naudojimą.
- **Žibintas gali būti įkraunamas naudojant automobilių adapterį tik tada, kai transporto priemonė stovi ir variklis yra išjungtas. Jokių būdu negalima žibinto įkrauti, kai automobilio variklis veikia ar automobilis važiuoja.**
- Žibinto akumuliatorius turi būti laikomas įkrautas, siekiant užkirsti kelią įtampos kritimui žemiau numatytos ribos. Todėl yra rekomenduojama įkrauti žibintą ne rečiau kaip kartą per 3 mėnesius, net kai jis nenaudojamas. Žibinto įkrovimo temperatūra nuo +5 °C iki +45 °C.
- Jei žibintas nešviečia ar šviečia silpnai, nedelsiant jį įkraukite.
- Jei akumuliatorius sugadintas ar sunaikintas dėl minėtų taisyklių nesilaikymo, skundai per garantinį laikotarpį dėl žibinto (akumuliatoriaus) nebus tenkinami.
- Žibinto įkrovimui naudokite tik tinklo adapterį SD-G0501000D tipo; nenaudokite įkrovimui baterijų, neskirtų šiam tikslui.
- Naudokite AC adapterį tik sausose patalpose.
- Įsitikinkite, kad keičiant akumuliatorių teisingai įvertintote poliškumą.
- Nemeskite akumuliatoriaus į ugnį, neardykite jo ir nesukelkite trumpojo jungimo.
- Po išiekvėjimo akumuliatorius tampa pavojingomis atliekomis. Po išiekvėjimo neišmeskite akumuliatoriaus į buitinėms atliekoms skirtus konteinerius. Pristatykite akumuliatorių į specialias surinkimo vietas, pvz., į parduotuvę, kur buvo pirktas žibintas.
- Visas žibintas turi būti ekologiškai sunaikintas, pasibaigus jo tarnavimo laikui.
- Jei į žibinto vidų patektų vandens, išimkite akumuliatorių ir kruopščiai išdžiovinkite žibinto vidų. Jokių būdu nenaudokite žibinto.
- Žibintas nėra skirtas naudoti asmenims, turintiems fizinę, jutiminę arba protinę negalią, taip pat neturintiems patirties ir žinių, kurios reikalingos saugiam naudojimui, nebent už tokių asmenų saugumą atsakingas asmuo juos prižiūri arba nurodo, kaip naudotis žibintu. Vaikams neturėtų būti leidžiama žaisti su žibintu.

Pristatymo pakuočė:

Žibintas

AC maitinimo adapteris SD-G0501000D tipo

Automobilio adapteris 12 V DC

Naudojimo instrukcija



Nemeskite kartu su buitinėmis atliekomis. Pristatykite į specialius rūšiuojamoms atliekoms skirtus surinkimo punktus. Susisiekite su vietinėmis valdžios institucijomis, kad šios suteiktų informaciją apie surinkimo punktus. Jei elektroniniai prietaisai yra išmetami atliekų užkasimo vietose, kenksmingos medžiagos gali patekti į gruntinius vandenis, o paskui ir į maisto grandinę, ir tokiu būdu pakenkti žmonių sveikatai.

LV | LED lukturis darbam



Uzlādėjamas lukturis ir noturįs pret sliktiem apstākļiem (putekļiem, dubļiem), tāpēc tas ir piemērots tehniķiem, remontstrādniekiem un laukstrādniekiem, kā arī lietošanai automobili. Lukturim ir piestiprināti trīs magnēti un āķis pakarināšanai. Luktura apakšējo daļu ir iespējams pagriezt par 180°. Luktura aizmugurē ir brīdinājuma trijstūris. Tas deg neatkarīgi no tā, vai lukturis ir ieslēgts vai izslēgts. Lukturi ir iespējams atkārtoti uzlādēt no 230 V AC, 50 Hz tīkla vai automobiļa akumulatora ar 12 V DC.

1. Slēdzis
2. LED akumulatora uzlādes indikators
3. Āķis (360°)
4. Kontaktlīdzda uzlādei
5. Slēdzis – brīdinājuma trijstūris
6. Magnēts

Specifikācija:

Gaismas avots: SMD LED un 5 × Ø 5 mm LED

Akumulators: Li-Ion 18650–3,7 V DC/2 000 mAh

Strāvas adapters: tips SD-G0501000D; ievade 230 V AC
50 Hz, izvade 5 V DC/1 000 mA

Uzlāde no automobiļa: 12 V DC

Strāvas adapters automobilim: automobiļa adapters, ievade:
12 V DC; izvade: 5 V DC/1 000 mA

Luktura darbības temperatūra: -5 līdz +45°C

Luktura uzlādes temperatūra: +5 līdz +45°C

Luktura izmērs: 67 × 76 × 317 mm

Luktura svars: 537 g

Akumulatora uzlāde:

Lukturis jāuzlādē pirms pirmās lietošanas reizes vai ja tas vairs nespīd. Pilnībā izlādējies akumulators tiek uzlādēts aptuveni trīs stundās. Uzlādējiet lukturi sausā vietā iekštelpās.

1. Pievienojiet strāvas adapteru (SD-G0501000D) pie 230 V AC, 50 Hz tīkla.
2. Pagrieziet luktura slēdzi pozīcijā Off (Izslēgt).
3. Pieslēdziet tīkla strāvas adapteru luktura strāvas savienotājam – lampiņa iedegsies sarkanā krāsā. Kad lukturis (akumulators) ir pilnībā uzlādēts, LED lampiņa iedegsies zaļā krāsā.
4. Pēc uzlādes atvienojiet adapteru no luktura. Akumulatoru var uzlādēt intermitējoši – tam nav atmiņas efekta.
5. Lukturi var uzlādēt arī automobili – ar 12 V DC no cigarešu aizdedzinātāja rozetes. Savienošana un uzlādes procedūra ir līdzīga kā izmantojot tīkla adapteru. Pēc uzlādes atvienojiet automobiļa adapteru.

LED lampiņas kalpo 50 000 stundas un tās nav nomaināmas. Pēc izdegšanas lukturis ir jāutilizē.

Akumulatora nomaiņa:

Akumulatoru drīkst nomainīt tikai kvalificēta persona, ieteicams – elektrotehnikas speciālists.

1. Nomainot akumulatoru, pagrieziet luktura slēdzi pozīcijā Off (Izslēgts).
2. Uzmaniģi noņemiet vāciņus no abām luktura pusēm.
3. Izjauciet lukturi – atskrūvējiet skrūves, kas atrodas luktura korpusā.
4. Izņemiet akumulatoru un aizstājiet to ar citu tāda paša izmēra un elektrisko parametru akumulatoru. Jaunais akumulators jāiegādājas tikai no ražotāja. Izmantojiet tikai oriģinālās detaļas. Akumulatora nomaiņas laikā ievērojiet pareizu polaritāti.
5. Salieciet lukturi atpakaļ pretēji izjaukšanas secībai.



BRĪDINĀJUMS!

- Pēc iegādes lukturis jāuzlādē pirms pirmās lietošanas reizes.
- **Lukturi var uzlādēt ar automobiļa adaptera starpniecību tikai tad, ja transportlīdzeklis neatrodas kustībā un tam ir izslēgts dzinējs. Nekādā gadījumā neuzlādējiet lukturi, ja automobiļa dzinējs darbojas vai automobilis atrodas kustībā.**
- Luktura akumulatoram jābūt uzlādētam, lai nepieļautu, ka spriegums kļūst zemāks par pieļaujamo līmeni. Tāpēc ir ieteicams uzlādēt lukturi vismaz reizi trijos mēnešos arī tad, ja tas netiek lietots. Luktura uzlādes temperatūra: +5 līdz +45°C.
- Ja lukturis nespīd vai spīd vāji, nekavējoties uzlādējiet to.
- Ja akumulators ir bojāts vai iznicināts iepriekšminēto noteikumu neievērošanas dēļ, uz to neattiecas luktura (akumulatora) garantija.
- Izmantojiet tīkla adapteru SD-G0501000D tikai luktura uzlādei; neuzlādējiet akumulatoru, kas tam nav paredzēti.
- Izmantojiet maiņstrāvas adapteru tikai sausā vietā iekštelpās.
- Akumulatora nomaiņas laikā ievērojiet pareizu polaritāti.
- Nemetiet akumulatoru uguni, neizjauciet un nepakļaujiet to isslēgumam.
- Kad akumulators ir tukšs, tas kļūst par bīstamu atkritumu. Neizmetiet nolietoto akumulatoru sadzīves atkritumos. Nododiet akumulatoru pieņemšanas punktā, piemēram, veikalā, kurā iegādājāties lukturi.
- Pēc kalpošanas laika beigām lukturis ekoloģiski jāutilizē.
- Ja luktura iekšpusē iekļūst ūdens, izņemiet akumulatoru un rūpīgi izžvējiet luktura iekšpusi. Nekādā gadījumā neizmantojiet lukturi.
- Lukturis nav paredzēts izmantošanai personām, kuru fiziskā, uztveres vai garīgā nespēja vai pieredzes un zināšanu trūkums neļauj to droši lietot, ja vien šīs personas neuzrauga vai norādījumus par ierīces lietošanu tām nesniedz par viņu drošību atbildīgā persona. Bērni nedrīkst spēlēties ar lukturi.

Komplektäcija:

Lukturis

Maiņstrāvas jaudas adapters SD-G0501000D

Automobiļa adapters, 12 V DC

Lietošanas instrukcija



Neizmetiet kopā ar sadzīves atkritumiem. Šim nolūkam izmantojiet īpašus atkritumu šķirošanas un savākšanas punktus. Lai gūtu informāciju par šādiem savākšanas punktiem, sazinieties ar vietējo pašvaldību. Ja elektroniskās ierīces tiek likvidētas izgāztuvē, bīstamas vielas var nonākt pazemes ūdeņos un tālāk arī barības ķēdē, kur tās var ietekmēt cilvēka veselību.

EE | LED-töötuli



Laetav latern talub karme tingimusi (tolm, mustus), sobides tānu sellele tehnikutele, tōomeestele ja talupidajatele, ning olles heaks tāienduseks ka auto lisavarustusēs. Laternal on kolm vōimsat magnetiti ja rīputuskonks. Laterna alumist osa saab pōōrata 180°. Laterna tagumisele küljele on kinnitatud hoiatuskolmnurk. Selle sisse- ja vāljālūlitus on laterna omast eraldi. Tāis laetud akuga saab laternat jārjest kasutada umbes 2,5 tundi COB LED-idega ja 25 tundi 5 LED-īga. Lampi saab laadida 230 V vahelduvpinge, 50 Hz sagedusega elektrivōrgus vōi siis auto 12 V alalīspinge pistīkupesas.

1. Lūliti
2. Laadīmīse LED-nāidīk
3. Konks (360°)
4. Laadīmīspesa
5. Lūliti – hoiatuskolmnurk
6. Magnet

Kirjeldus:

Valgusallīkas: COB LED + 5 × Ø 5 mm LED

Akupakett: Li-Ion 18650–3,7 V alalīspinge /2 000 mAh

Toiteadapter: tūīp SD-G0501000D; sīsend 230 V vahelduvpinge, 50 Hz, vāljund 5 V alalīspinge/1 000 mA

Autost laadīmīne: 12 V alalīspinge

Auto toiteadapter: auto adapter, sīsend: 12 V alalīspinge, vāljund: 5 V alalīspinge/1 000 mA

Laterna tōōtemperatūur: -5 °C kuni +45 °C

Laterna laadīmīstemperatūur: +5 °C kuni +45 °C

Laterna sūurus: 67 × 76 × 317 mm

Laterna kaal: 537 g

Aku laadīmīne:

Enne laterna esīmest kasutuskorda vōi siis, kui latern enam ei helendu, tuleb seda laadida. Tāiesti tūhja aku laadīmīsele kulub umbes 3 tundi. Laadīge laternat kuīvades sīsetīngīmūstēs.

1. Ūhendage toiteadapter (tūīp SD-G0501000D) 230 V vahelduvpinge, 50 Hz elektrivōrku.
2. Keerake lambi lūliti asendīsē "OFF" (VĀLJAS).
3. Ūhendage vōrgu toiteadapter lambi toitejuhtmēga – lambi sīsselūlitāmīsel sūttīb punane tuluke. Siis kui latern (aku) on tāis laetud, muutub LED-tuli rohelīseks.
4. Pārast laadīmīst ūhendage adapter laterna küljest lahti. Akut tohib laadida ka osalīsēl – see ei mōjuta mālu.
5. Laternat saab laadida ka autos – 12 V alalīspinge sigarettīsūūtīpēsas. Pistīku ūhendāmīne ja laadīmīne toīmub sarnasēl vōrguadapterīga laadīmīsele. Pārast laadīmīst ūhendage autoadapter lahti.

LED valgusallīkate kasutūsīga on 50 000 tōōtundī ja seega ei saa nēd asēndada. Pārast selle aja mōōdūmīst tohib kogu lambi āra vīsata.

Aku laadīmīne:

Akut tohib laadida ainult vastavate oskustēga kasutāja, kellel pārimāl juhul on elektrtehnlīne harīdus.

1. Akut vahētades keerake laterna lūliti asēndīsē "OFF" (VĀLJAS).
2. Eemaldage ettevāatīkult lambi külgedēl olevad katted.
3. Vōtke lamp koost lahti – eemaldage lambi korpusēl olevad kruvīd.
4. Eemaldage akupakett ja asēndage see uuega, mīlle mōōdud ja elektrīlīsēl parēmetrīd ūhtīvad unaga. Kasutada tohib ūksnes tootjalt osetud akut. Ārge kunagi kasutage mītēorīgīnālīsēd varūsī! Akut vahētades jālgīge ōīget polāarsust.
5. Pange latern kokku lahtīvōtmīsele vastupīdīsēs jārjekorras.



HOIATUS

- Uus lamp tuleb enne kasutamist tāis laadida.
- Laternat tohib autoadapterīga laadida ainult siis kui sōīduk seīsab ja mootor ei tōōta. Ārge mītē mingīl juhul laadīge laternat siis, kui auto mootor tōōtab vōi auto līīgub.
- Laterna aku peab olema kogu aeg laetud, et pinge ei langeks alla pīrvāārtust. Seētōttu on soovītatav laternat laadida vāhemalt kord kolme kuu jooksul ka siis, kui see ei ole kasutusel. Laterna laadīmīstemperatūur: +5...+45 °C.
- Juhul kui lamp ei helendu vōi kui valgus on nōrk, siis tuleb seda kohe laadida.
- Juhul kui eespool kirjēldatud reēglīte eīramīse tōttu saab aku kahjustada vōi hāvīb, siis garāntīperīoodīl laterna (aku) kohta esītatud kahjunōudeī ei arvestata.
- Kasutage tūībī SD-G0501000D vōrguadapterīt ainult laterna laadīmīseks; ārge laadīge sellēga mīstahēs mūdī akusīd.
- Kasutage vahelduvpinge toiteadapterīt ainult kuīvades sīsetīngīmūstēs.
- Akut vahētades jālgīge ōīget polāarsust.
- Ārge vīsake akut tulle, vōtke seda osadeks ega laske sellēl lūhīsēsē mīnna.
- Kui aku on tūhjenēnūd, siis muutub see ohtlīkūks jāāt-mēks. Tūhjenēnūd akut ei tohi vīsata olmēprūgīsē. Vīēge aku kogumīsēpunktī, nt kauplūsēsē, kust latern osetī.
- Pārast kasutūse lōppu tuleb latern keskkonnasāētīlīkult kōrvaldada.
- Juhul kui laterna sīsē satub vett, eemaldage aku ja kuīvātage laterna sīsēmest pōhjalīkult. Ārge mītē mingīl juhul laternat kasutage!
- Laternat ei tohi kasutada isīkud (sh lapsēd), kellel on fūūsīlīsēd, mēēeolōrganīte vōi vāimsēd puuded, vōi isīkud, kellel puuduvad pīisavad kogēmused ja teadīmīsed, et seadet ohutult kasutada, vāljā arvatud juhul kui see toīmub jārevalēvā all vōi nēnde turvalīsūsē eest vastutav isīk on nēid ohtutēst īngīmūstēt teavītanūd. Lastēl ei tohi lubada laternaga māngīda.

Pakēndīs on:

Latern

AC toiteadapter, tūīp SD-G0501000D

Autoadapter 12 V alalīspinge

Kasutūsjuhēnd



Ärge visake ära koos olmejäätmetega. Kasutage spetsiaalseid sorteeritud jäätmete kogumispunkte. Teavet kogumispunktide kohta saate kohalikul omavalitsuselt.

Elektroonikaseadmete prügimäele viskamisel võivad ohtlikud ained pääseda põhjavette ja seejärel toiduahelasse ning mõjutada nii inimeste tervist.

BG | LED работна лампа



Акумуляторната лампа може да работи в трудни условия (прах, замърсявания) и поради това е подходяща за техници и общи работници, както и за използване във вилата или автомобила. Лампата има три мощни магнита, както и кука за окачване. Основата на лампата може да се завърта на 180°. На задната страна на лампата има предупредителен тригъргъльник. Светлината му не зависи от включването и изключването на лампата. Акумуляторът на лампата може да се зарежда или дозарежда от променливотоковата мрежа 230 V AC, 50 Hz или от автомобилно гнездо за постоянно напрежение 12 V DC.

1. Превключвател
2. Светодиоден индикатор за зареждане
3. Кука (360°)
4. Гнездо за зареждане
5. Превключвател за предупредителния тригъргъльник
6. Магнит

Технически характеристики:

Източник на светлина: COB светодиод + 5 бр. светодиоди
Ø 5 mm

Акумуляторна батерия: литиево-йонна
18650—3,7 V DC/2 000 mAh

Захранващ адаптер: тип SD-G0501000D; входно напрежение 230 V AC, 50 Hz, изходно напрежение 5 V DC/1 000 mA

Зареждане от автомобил: 12 V DC

Захранващ адаптер за автомобил: автомобилен адаптер, входно напрежение: 12 V DC, изходно напрежение: 5 V DC/1 000 mA

Околна температура при използване на лампата: от -5 °C до +45 °C

Околна температура при зареждане на лампата: от +5 °C до +45 °C

Размери на лампата: 67 mm × 76 mm × 317 mm

Тегло на лампата: 537 g

Зареждане на акумулатора:

Преди първото използване или ако лампата вече не свети, акумулаторът трябва да се зареди. От напълно разрежено състояние акумулаторната батерия се зарежда напълно за около 3 часа. Зареждането трябва да се извършва в сухи, закрити помещения.

1. Включете захранващия адаптер (тип SD-G0501000D) към мрежата 230 V AC, 50 Hz.
2. Установете превключвателя на лампата в изключено положение.
3. Включете мрежовия захранващ адаптер в захранващото гнездо на лампата—индикаторът светва с червен цвят. Когато акумулаторът на лампата се зареди напълно, светодиодният индикатор започва да свети със зелен цвят.
4. След приключване на зареждането изключете адаптера от лампата. Акумуляторът може да се зарежда и частично—ефектът „памет“ липсва.

5. Лампата може да се зарежда и в автомобил—напрежение 12 V DC от гнездото на запалката. Процедурата за включване и зареждане е аналогична на тази с мрежовия захранващ адаптер. След приключване на зареждането изключете автомобилния адаптер.

Светодиодните източници на светлина имат 50 000 часа срок на експлоатация и поради това не могат да се подменят. След изтичане на този период лампата може да се изхвърли.

Смяна на акумулатора:

Акумуляторът може да се сменя само от опитни лица, най-добре с квалификация в областта на електротехниката.

1. Преди да започнете смяната на акумулатора, установете превключвателя на лампата в изключено положение.
2. Свалете внимателно страничните капачки на лампата.
3. Развинтете винтовете по корпуса, за да разглобите лампата.
4. Извадете акумулаторната батерия и я заменете с нова, която има същите размери и електрически параметри. Новият акумулатор трябва да се закупи от производителя. Не използвайте неоригинални части. При смяна на акумулатора внимавайте за правилната полярност на свързване.
5. Сглобете лампата като извършите в обратен ред процедурата за разглобяване.



ВНИМАНИЕ

- Новозакупената лампа трябва да се зареди преди първото използване.
- Лампата може да се зарежда с автомобилния адаптер само при неподвижен автомобил с изключен двигател. В никакъв случай не зареждайте лампата при работещ двигател или когато автомобилът се движи.
- Лампата трябва да се съхранява със зареден акумулатор, за да се предотврати спадане на напрежението под допустимата стойност. Поради това се препоръчва да дозареждате лампата най-малко веднъж на всеки 3 месеца, дори когато не я използвате. При зареждане на лампата околната температура трябва да е между +5 °C и +45 °C.
- Ако лампата не свети или светлината е слаба, заредете веднага акумулатора.
- Ако акумулаторът се повреди или разруши поради неспазване на посочените по-горе правила, подадените през гаранционния период оплаквания относно лампата (акумулатора) няма да се считат за основателни.
- Използвайте мрежовия адаптер тип SD-G0501000D само за зареждане на лампата; не зареждайте с него батерии, които не са предназначени за това.
- Използвайте мрежовия захранващ адаптер само в сухи затворени помещения.
- При смяна на акумулатора внимавайте за правилната полярност на свързване.
- Не изгаряйте акумулатора, не го разглобявайте и не свързвайте клемите му накъсо.

- След излизане от употреба акумулаторът става опасен отпадък. След като престанете да използвате акумулатора, не го изхвърляйте с общите отпадъци. Предайте акумулатора в специализиран приемен пункт, например в магазина от който е закупена лампата.
- След излизане от употреба цялата лампа трябва да се изхвърли по екологично приемлив начин.
- Ако във вътрешността на лампата попадне вода, извадете акумулатора и подсушете добре лампата. В никакъв случай не използвайте лампата.
- Лампата не е предназначена за използване от лица, при които ограничените физически, сетивни или умствени способности или липсата на опит и знания не гарантират осигуряване на безопасност, освен когато те са наблюдавани или ръководени от лице, отговарящо за тяхната безопасност. Не трябва да се позволява на деца да си играят с лампата.

Комплектът включва:

Лампа
 Мрежов захранващ адаптер тип SD-G0501000D
 Автомобилен адаптер 12 V DC
 Ръководство



Не изхвърляйте електрически уреди с несортираните домакински отпадъци; предавайте ги в пунктовете за събиране на сортирани отпадъци. Актуална информация относно пунктовете за събиране на сортирани отпадъци може да получите от компетентните местни органи. При изхвърляне на електрически уреди на сметищата е възможно в подпочвените води да попаднат опасни вещества, които след това да преминат в хранителната верига и да увредят здравето на хората.



GB | Quick Switch-off Function

This function will make switching off a torch with multiple lighting modes much easier. Simply use whichever lighting mode you need and then turn off the torch when you're done with a single button press – no need to go through all the remaining lighting modes to turn the torch off.

1. Turn on the torch.
2. Choose the lighting mode that suits you best.
3. The quick switch-off function automatically activates if the torch remains in the same lighting mode for 10 seconds.
4. Afterwards, another press of the button automatically turns the torch off (skips the other lighting modes).

CZ | Funkce rychlého vypnutí

Tato funkce vám zpříjemní vypnutí svítilny s více světelnými režimy. Jednoduše si posvítíte tak, jak potřebujete, a následně zhasnete svítilnu pouze jedním stiskem tlačítka – bez nutnosti procházet všechny zbývající režimy.

1. Rozsvítíte svítilnu.
2. Vyberete si režim svícení, který vám nejvíce vyhovuje.
3. Po 10 vteřinách svícení ve zvoleném režimu se automaticky aktivuje funkce rychlého vypnutí.
4. Dalším stiskem tlačítka se svítilna okamžitě vypne (ostatní režimy svícení vynechá).

SK | Funkcia rýchleho vypnutia

Táto funkcia vám spríjemní vypnutie svietidla s viacerými svetelnými režimami. Jednoducho si posvietite tak, ako potrebujete a následne zhasnete baterku iba jedným stlačením tlačidla – bez nutnosti prechádzať všetky zostávajúce režimy.

1. Rozsvietite svietidlo.
2. Vyberete si režim svietenia, ktorý vám najviac vyhovuje.
3. Po 10 sekundách svietenia vo zvolenom režime sa automaticky aktivuje funkcia rýchleho vypnutia.
4. Dalším stlačením tlačidla sa svietidlo okamžite vypne (ostatné režimy svietenia vynechá).

PL | Funkcja szybkiego wyłączenia

Ta funkcja ułatwia wyłączenie latarki wyposażonej w kilka trybów świecenia. Po prostu korzystamy z latarki tak, jak potrzebujemy, a potem wyłączamy ją tylko jednym naciśnięciem przycisku – bez konieczności przechodzenia przez wszystkie inne tryby.

1. Włączamy latarkę.
2. Wybieramy odpowiedni tryb świecenia.
3. Po 10 sekundach świecenia w wybranym trybie, automatycznie uruchamia się funkcja szybkiego wyłączenia.
4. Następnym naciśnięciem przycisku natychmiast wyłącza latarkę (z pominięciem pozostałych trybów świecenia).

HU | Gyors kikapcsolás funkció

Ez a funkció megkönnyíti a több világítási móddal rendelkező elemlámpák kikapcsolását. Egyszerűen csak használja a kívánt világítási módot, majd kikapcsolja ki az elemlámpát egy gombnyomással – nem kell végigmennie az összes többi világítási módon az elemlámpa kikapcsolásához.

1. Kikapcsolja be az elemlámpát.
2. Válassza ki a megfelelő világítási módot.
3. A gyors kikapcsolás funkció automatikusan aktiválódik, ha az elemlámpát 10 másodpercig ugyanabban a világítási módban használja.
4. Majd a gomb újbóli megnyomásával az elemlámpa automatikusan kikapcsol (átugorva a többi világítási módot).

SI | Funkcija hitrega izklopa

Ta funkcija vam olajša izklop svetilke z več načini svetjenja. Enostavno si posvetite tako, kot potrebujete, nato pa svetilko ugasnete z enim samim pritiskom na tipko – ne da bi bilo treba preklapljati med vsemi ostalimi načini.

1. Svetilko prižgite.
2. Izberite način svetjenja, ki vam najbolj ustreza.
3. Po 10 sekundah svetjenja v izbranem načinu se funkcija hitrega izklopa avtomatsko aktivira.
4. Z naslednjim pritiskom na tipko se svetilka takoj izkopi (ostale načine svetjenja izpusti).

RS|HR|BA|ME | Funkcija brzog isključivanja

Ova funkcija olakšava isključivanje svjetiljke koja ima više načina osvetljavanja. Jednostavno koristite koji god način osvetljavanja trebate, a kad ste gotovi isključite svjetiljku jednim pritiskom gumba – ne treba prolaziti sve preostale načine osvetljavanja da biste isključili svjetiljku.

1. Isključite svjetiljku.
2. Odaberite način osvetljavanja koji vam najviše odgovara.
3. Funkcija brzog isključivanja automatski se aktivira ako svjetiljka ostaje u istom načinu rada dulje od 10 sekundi.
4. Nakon toga, jedan pritisak na gumb automatski isključuje svjetiljku (preskače druge načine osvetljavanja).

DE | Schnelle Ausschaltfunktion

Diese Funktion trägt zum angenehmeren Ausschalten von einer Lampe mit mehreren Leuchtmodi bei. Auf diese Weise stellen Sie einfach den Leuchtmodus ein, den Sie benötigen und anschließend schalten Sie die Lampe durch einmaliges Betätigen der Taste aus, ohne alle anderen Modi durchlaufen zu müssen.

1. Lampe einschalten.
2. Wählen Sie den Leuchtmodus aus, der Ihnen am besten passt.
3. Nachdem die Lampe 10 Sekunden im gewählten Modus gebrannt hat, wird automatisch die schnelle Ausschaltfunktion aktiviert.
4. Durch nochmaliges Betätigen wird die Lampe automatisch ausgeschaltet (die anderen Leuchtmodi werden übersprungen).

UA | Функція швидкого вимкнення

Ця функція вам полегшить вимкнення світильник з багатьма режимами. Просто будете світити потрібним вам способом, а потім вимкнете світильник лише одним натисненням кнопки – без необхідності проходити всі інші режими

1. Ввімкнете світильник.
2. Виберіть режим освітлення, який вам найкраще підходить.
3. Після 10 секунд світіння у вибраному режимі, автоматично активується функція швидкого вимкнення.
4. Наступним натиском кнопки, світильник негайно вимкнеться (інші режими світіння пропускаються).

RO|MD | Funcția stingerii rapide

Această funcție facilitează stingerea lanternei cu mai multe regimuri de luminare. Luminați practic cum aveți nevoie, iar apoi stingeți lampa doar cu o apăsare a butonului – fără necesitatea trecerii prin restul modurilor.

1. Aprindeți lampa.
2. Selectați modul de luminare, care vă convine cel mai mult.
3. După 10 secunde de luminare în regulul selectat, se activează automat funcția stingerii rapide.
4. Cu apăsarea următoare a butonului lampa se stinge imediat (sare restul modurilor).

LT | Greitojo išjungimo funkcija

Ši funkcija padės greičiau išjungti žibintuvėlį, turint kelis švietimo režimus. Tiesiog naudokitės bet kuriuo švietimo režimu ir paskui išjunkite žibintuvėlį vienu mygtuko paspaudimu, neperjunginėdami kitų švietimo režimų.

1. Įjunkite žibintuvėlį.
2. Pasirinkite reikiamą švietimo režimą.
3. Greitojo išjungimo funkcija išjungia automatiškai, kai žibintuvėlis vienu režimu veikia 10 sekundžių.
4. Praėjus šiam laikui, mygtuko paspaudimu žibintuvėlis išjungiamas (kiti švietimo režimai praleidžiami).

LV | Ātrās izslēgšanas funkcija

Šī funkcija ļaus daudz vieglāk izslēgt lukturi ar vairākiem gaismas režīmiem. Vienkārši izmantojiet apgaismojuma režīmu, kas jums ir nepieciešams, un, kad tas vairs nav vajadzīgs, izslēdziet lukturi ar vienu pogas spiedienu – nav jāizmanto visi pārējie apgaismojuma režīmi, lai to izslēgtu.

1. Ieslēdziet lukturi.
2. Izvēlieties vispiemērotāko apgaismojuma režīmu.
3. Ātrās izslēgšanas funkcija aktivizējas automātiski, ja lukturis paliek tajā pašā apgaismojuma režīmā desmit sekundes.
4. Pēc tam, vēlēreiz nospiežot pogu, lukturis automātiski izslēdzas (neizmantojot citus apgaismojuma režīmus).

EE | Kiire väljalülitamise funktsioon

See funktsioon muudab eri valgusrežiimidega taskulambi väljalülitamise palju lihtsamaks. Kasutage lampi ükskõik millises valgusrežiimis, mida vajate, ja kui te valgust enam ei vaja lülitage see ühe nupulevajutusega välja – väljalülitamiseks ei pea kõiki ülejäänud valgusrežiime läbi käima.

1. Lülitage taskulamp sisse.
2. Valige teile sobivaim valgusrežiim.
3. Kiire väljalülitamise funktsioon käivitub automaatselt, kui taskulamp on samas valgusrežiimis 10 sekundit.
4. Hiljem saate nupule vajutades lampi automaatselt välja lülitada (ülejäänud valgusrežiimid jäetakse vahele).

BG | Функция за бързо изключване

Тази функция улеснява изключването на фенер, който има няколко режима на светене. Просто използвайте желанието от Вас режим на светене и след това изключете фенера с едно натискане на бутона – не е необходимо да преминаете през всички останали режими на светене, за да го изключите.

1. Включете фенера.
2. Изберете желани режим на светене.
3. Функцията за бързо изключване се активира автоматично, ако фенерът остане на същия режим на светене в продължение на 10 секунди.
4. Следващото натискане на бутона автоматично изключва фенера (прескачайки останалите режими на светене).



GB | Rechargeable Battery Protection

A product with this function features protective circuits that prevent both overcharging and excessive discharging of the accumulator that could lead to high temperatures, sparking or explosion that would irreversibly damage or destroy the product.

CZ | Ochrana nabíjecích akumulátorů

Produkt s touto funkcí obsahuje ochranné obvody, které zabraňují jak neúměrnému vybití akumulátoru, tak i nadměrnému prebití při nabíjení, které by mohlo vést k vysokým teplotám, případnému iskrnění a explozi, které by nenávratně poškodily nebo zničily tento produkt.

SK | Ochrana nabíjaciach akumulátorov

Produkt s touto funkciou obsahuje ochranné obvody, ktoré zabraňujú ako neúmernému vybitiu akumulátora, tak i nadmernému prebitiu pri nabíjaní, ktoré by mohlo viesť k vysokým teplotám, prípadnému iskrneniu a explózií, ktoré by nenávratne poškodili alebo zničili tento produkt.

PL | Ochrona akumulatorów przy doładowywaniu

Produkt dysponujący tą funkcją zawiera układy zabezpieczające zarówno przed zbyt głębokim rozładowaniem akumulatorów, jak i ich nadmiernym naładowaniem, które mogłoby spowodować duży wzrost temperatury, iskrzenie, a nawet eksplozję, co mogłoby nieodwracalnie uszkodzić albo zniszczyć ten produkt.

HU | Újratölthető akkumulátor védelme

Az ezzel a funkcióval rendelkező termék olyan védőáramkörökkel van ellátva, amelyek megakadályozzák az akkumulátor túltöltését és túlzott lemerülését, ami a termék visszafordíthatatlan károsodásához vagy tönkremeneteléhez vezet magas hőmérsékletet, szikrázást vagy robbanást okozva.

SI | Zaščita polnilnih akumulatorjev

Izdelek s to funkcijo vsebuje vezja za zaščito, ki preprečujejo tako nesorazmerno izpraznitev akumulatorja kot čezmerno napolnitev med polnjenjem, ki bi lahko vodila do visokih temperatur, morebitnega iskrjenja in eksplozije, ki bi ta izdelek nepopravljivo poškodovali ali uničili.

RS|HR|BA|ME | Zaštita punjive baterije

Proizvod s ovom funkcijom opremljen je zaštitnim sklopovima koji priječe i prekomjerno punjenje i prekomjerno pražnjenje baterije, koji bi mogli prouzročiti visoke temperature, iskrjenje ili eksploziju, čime bi se proizvod nepovratno oštetio ili uništio.

DE | Schutz von wiederaufladbaren Akkus

Das Produkt mit dieser Funktion enthält Schutzschaltungen, die sowohl eine übermäßige Entladung des Akkus als auch ein Überladen während des Ladevorgangs verhindern, welches zu hohen Temperaturen, ev. Funken und Explosionen, die dieses Produkt unwiederbringlich beschädigen oder zerstören würden, führen könnten.

UA | Захист зарядних акумуляторів

Продукт з цією функцією включає захисні коло, яке запобігає непропорційно низькій розрядці акумулятора, так і перезарядці під час зарядки, що може призвести до високої температури, навіть може іскритися і вибухнути, це може безповоротно пошкодити або знищити цей продукт.

RO|MD | Protecția acumuloarelor reîncărcabile

Produsul cu această funcție conține circuite de protecție, care previn atât descărcarea excesivă a acumulatorului, cât și supraîncărcarea excesivă la reîncărcare, care ar putea să ducă la temperaturi ridicate, eventual scântei și explozie, care ar deteriora sau distruge iremediabil acest produs.

LT | Įkraunamos baterijos apsauga

Gaminys su šia funkcija turi apsauginę grandinę, saugančią nuo per didelio baterijos įsikrovimo ir išsikrovimo, galinčių sukelti aukštą temperatūrą, kibirkščiųvaimą ar sprogdimą, negrįžtamai pažeidžiančius ar sunaikinančius gaminį.

LV | Uzlādējāmā akumulatora aizsardzība

Izstrādājumam ar šo funkciju ir aizsargājošas ķēdes, kas nepieļauj ne akumulatora pārļādi, ne pārērīgu akumulatora izlādi, kura var izraisīt augstas temperatūras, dzirksteles vai sprādzienu, kas neatgriezeniski sabojātu vai iznīcinātu izstrādājumu.

EE | Laaditava akumulaatori kaitse

Selle funktsiooniga toode sisaldab kaitseahelaid, mis takistavad nii aku üle- kui ka liigset tühjakslaadimist, mis võib põhjustada kõrgeid temperatuure, sädemeid või plahvatust, mis kahjustaks töödett pöördumatult või hävitsaks selle.

BG | Предпазител за презареждащ се акумулатор

Уред с тази функция включва защитни схеми, чиято цел е да предотвратяват претоварването и прекаленото разреждане на акумулатора, които биха довели до високи температури, образуване на искри или експлозия, което би повредило необратимо или разрушило уреда.

GARANCIJSKA IZJAVA

1. Izjavljamo, da jamčimo za lastnosti in brezhibno delovanje v garancijskem roku.
2. Garancijski rok prične teči z datumom izročitve blaga in velja 24 mesecev.
3. EMOS SI d.o.o jamči kupcu, da bo v garancijskem roku na lastne stroške odpravil vse pomanjkljivosti na aparatu zaradi tovarniške napake v materialu ali izdelavi.
4. Za čas popravila se garancijski rok podaljša.
5. Če aparat ni popravljen v roku 45 dni od dneva prijave okvare lahko prizadeta stranka zahteva novega ali vračilo plačanega zneska.
6. Garancija preneha, če je okvara nastala zaradi:
 - nestrokovnega-nepooblaščenega servisa
 - predelave brez odobritve proizvajalca
 - neupoštevanja navodil za uporabo aparata
7. Garancija ne izključuje pravic potrošnika, ki izhajajo iz odgovornosti prodajalca za napake na blagu.
8. Če ni drugače označeno, velja garancija na ozemelskem območju Republike Slovenije.
9. Proizvajalec zagotavlja proti plačilu popravilo, vzdrževanje blaga, nadomestne dele in priklopne aparate tri leta po poteku garancijskega roka.
10. Naravna obraba aparata je izključena iz garancijske obveznosti. Isto velja tudi za poškodbe zaradi nepravilne uporabe ali preobremenitve.

NAVODILA ZA REKLAMACIJSKI POSTOPEK

Lastnik uveljavlja garancijski zahtevek tako, da ugotovljeno okvaro prijavi pooblaščenim delavnicam (EMOS SI d.o.o., Ob Savinji 3, 3313 Polzela) pisno ali ustno. Kupec je odgovoren, če s prepozno prijavo povzroči škodo na aparatu. Po izteku garancijskega roka preneha pravica do uveljavljanja garancijskega zahtevka. Priložen mora biti potrjen garancijski list z originalnim računom.

EMOS SI d.o.o. se obvezuje, da bo aparat zamenjal z novim, če ta v tem garancijskem roku ne bi deloval brezhibno.

ZNAMKA: _____ Delovna LED svetilka

TIP: _____ E708A-COB+5

DATUM IZROČITVE BLAGA: _____

Servis: EMOS SI, d.o.o., Rimska cesta 92, 3311 Šempeter v Savinjski dolini
tel: +386 8 205 17 21
e-mail: naglic@emos-si.si